



*Зарегистрирован
в Государственном реестре средств из-
мерений
под № 19650-05*

Утвержден
ППБ.407131.004.3 РЭ-ЛУ

**ПРЕОБРАЗОВАТЕЛЬ
РАСХОДА
ВИХРЕВОЙ
ЭЛЕКТРОМАГНИТНЫЙ
ВПСЗ**

ППБ. 407131.004.3 РЭ

РУКОВОДСТВО ПО ЭКСПЛУАТАЦИИ

СОДЕРЖАНИЕ

ЧАСТЬ I	3
ОПИСАНИЕ И РАБОТА ИЗДЕЛИЯ	3
1 НАЗНАЧЕНИЕ	3
2 ТЕХНИЧЕСКИЕ ХАРАКТЕРИСТИКИ	4
3 УСТРОЙСТВО И РАБОТА	6
4 МАРКИРОВКА, ПЛОМБИРОВАНИЕ, УПАКОВКА	8
ЧАСТЬ II	8
ИСПОЛЬЗОВАНИЕ ПО НАЗНАЧЕНИЮ	8
5 ЭКСПЛУАТАЦИОННЫЕ ОГРАНИЧЕНИЯ	8
6 ПОДГОТОВКА К ЭКСПЛУАТАЦИИ	8
7 ТЕХНИЧЕСКОЕ ОБСЛУЖИВАНИЕ	10
8 МЕТОДИКА ПОВЕРКИ	13
9 ВОЗМОЖНЫЕ НЕИСПРАВНОСТИ И МЕТОДЫ ИХ УСТРАНЕНИЯ	19
10 РЕМОНТ ПРИ ВОЗНИКНОВЕНИИ НЕИСПРАВНОСТЕЙ	21
11 ГРАДУИРОВКА ПРЕОБРАЗОВАТЕЛЕЙ ВПСЗ	21
12 ТРАНСПОРТИРОВАНИЕ И ХРАНЕНИЕ	21
ПРИЛОЖЕНИЕ А	22
ПРИЛОЖЕНИЕ Б	26
ПРИЛОЖЕНИЕ В	28
ПРИЛОЖЕНИЕ Д	29
ПРИЛОЖЕНИЕ Е	30

по вопросам продаж и поддержки обращайтесь:

+7(843)206-01-48

tmo@nt-rt.ru

www.teplocom.nt-rt.ru

Настоящее руководство по эксплуатации распространяется на преобразователи расхода вихревые электромагнитные ВПСЗ (в дальнейшем преобразователи ВПСЗ и предназначено для изучения принципа работы, правил эксплуатации, технического обслуживания, ремонта, хранения и транспортирования изделия.

К работе с преобразователями допускаются лица, изучившие настоящее РЭ и имеющие опыт работы с приборами измерения расхода и объема жидкости.

Преобразователи внесены в Государственный реестр средств измерений под №19650-05.

ЧАСТЬ I

ОПИСАНИЕ И РАБОТА ИЗДЕЛИЯ

1 Назначение

1.1 Преобразователи предназначены для преобразования расхода (объема) холодной или горячей воды, а также других жидкостей (по согласованию с предприятием-изготовителем) с удельной электропроводностью не менее $2 \cdot 10^{-3}$ См/м в выходные электрические сигналы: частотный или импульсный

Область применения - измерение расхода и учет потребления количества жидкости в наполненных напорных трубопроводах систем водоснабжения и теплоснабжения для технологических целей и учетно-расчетных операций. Преобразователь может быть использован в качестве первичного прибора в комплекте с тепловычислителем - в составе теплосчетчика, с вторичным прибором - в составе счетчика - расходомера, а также в автоматизированных системах сбора данных, контроля и регулирования технологических процессов.

1.2 Преобразователи ВПСЗ - преобразуют расход жидкости в частоту электрического сигнала в соответствии с индивидуальной градуировочной характеристикой (исполнение – ЧИ1.00-XXX, выход V_0), либо имеют импульсный выход с нормированной для группы типоразмеров ценой импульса (исполнение ЧИ1.02-XXX, ЧИ2.01-XXX, ЧИ2.03-XXX, выход $V_2 \setminus V_1$).

1.3 Параметры питания и нагрузочные характеристики представлены в таблице 2.3.

1.4 Климатическое исполнение преобразователей УХЛ 2 в соответствии с ГОСТ 15150. Устойчивость к климатическим воздействиям - группа С3 по ГОСТ 12997. Преобразователи рассчитаны на эксплуатацию при температуре окружающего воздуха от -10°C до $+50^{\circ}\text{C}$ и относительной влажности не более 95 %. Устойчивость к механическим воздействиям - вибропрочное и виброустойчивое исполнение группы N1 по ГОСТ 12997. Преобразователи устойчивы к воздействию внешнего переменного магнитного поля с частотой 50 Гц и напряженностью не более 400 А/м. В помещении, где эксплуатируются приборы, не должно быть среды, вызывающей коррозию материалов, из которых они изготовлены.

1.5 Степень защиты преобразователей - IP65 по ГОСТ 14254.

1.6 Питание преобразователей исполнений ВПСЗ-ЧИ1 осуществляется от внешнего стабилизированного источника постоянного тока с напряжением 9...15В. Потребляемый ток - не более 3 мА при напряжении питания равном 9 В и не более 8 мА - при напряжении равном 15 В. Питание преобразователей исполнения ВПСЗ-ЧИ2 осуществляется от встроенной Li-батареи напряжением 3,65В и сроком службы не менее 4-х лет с даты отгрузки ВПСЗ предприятием-изготовителем.

1.7 Габаритные и присоединительные размеры преобразователей, а также их масса приведены в Приложении А.

Пример записи преобразователя при его заказе и в документации:

Преобразователь расхода вихревой электромагнитный (далее см. ниже)

ТУ 407131.002-29524304-05

ВПСЗ - ЧИХ.ХХ - ХХХ -

Цена импульса, м³/имп.

Ду

Исполнение из табл.2.3

2 Технические характеристики

2.1 Параметры преобразователей в зависимости от диаметра условного прохода приведены в таблице 2.1.

Таблица 2.1

Ду	20	25	32	40	50	65	80	100	125	150	200
Порог чувствительности, м ³ /ч	0,08	0,13	0,2	0,32	0,5	0,8	1,25	2	3,15	5	12,5
Минимальный расход, м ³ /ч	0,16	0,25	0,4	0,63	1	1,6	2,5	4	6,3	10	25
Максимальный расход, м ³ /ч	4	6,3	10	16	25	40	63	100	160	250	630
Строительная длина, м	0,11	0,11	0,14	0,17	0,18	0,2	0,23	0,27	0,3	0,37	0,45

2.2 Параметры импульса выхода V2/V1 преобразователей могут быть заданы в соответствии с таблицей 2.2.

Таблица 2.2

Исполнение	ВПСЗ-ЧИ1.02-XXX		ВПСЗ-ЧИ2.01-XXX		ВПСЗ-ЧИ2.03-XXX	
	Цена, м ³ /имп	Длительность, мс	Цена, м ³ /имп	Длительность, мс	Цена, м ³ /имп	Длительность, мс
Ду, мм 20...40	0,01	250	0,01	250	0,01	60
	0,0001	1,5	0,0001	1,5	0,0001	1
Ду, мм 50...100	0,1	250	0,1	250	0,1	60
	0,001	1,5	0,001	1,5	0,001	1
Ду, мм 125...200	1	250	1	250	1	60
	0,01	1,5	0,01	1,5	0,01	1

Примечания

1 Цена импульса оговаривается при заказе изделия согласно таблице 2.2 (см. карту заказа, Приложение Е).

2 Имеется возможность изменения цены выходного импульса. (См. таблицу Б.1, Приложение Б).

2.3 Параметры питания и нагрузочные характеристики для различных исполнений преобразователя приведены в таблице 2.3.

Таблица 2.3

Отличительные особенности	Исполнение		Исполнение	
	-ЧИ1.00-XXX	-ЧИ1.02-XXX	-ЧИ2.01-XXX	-ЧИ2.03-XXX
Питание	Внешнее, 9...15В		Батарея, Li 3,65 В	
Наличие гальванически изолированного выхода V_0 (оптрон), схема «открытый коллектор» с параметрами:	есть		есть*	
-длительность импульса, мс :	1,5			
-макс. ток коллектора, мА	5			
-макс.напряжение на коллекторе, В	20			
Наличие гальванически изолированного выхода V_2/V_1 , схема «открытый коллектор» с параметрами:	нет	есть	есть	есть
-макс. напряжение на коллекторе, В:		20	20	20
-макс. ток коллектора, мА :		5	1	8
-длительность импульса, мс		Согласно таблице 2.2		

Примечание - выход V_0 может быть включен дополнительно для проведения градуировки или поверки.

2.4 Преобразователи ВПС3-ЧИ1.00-XXX имеют частотный выход с градуировочной характеристикой:

$$g^{\circ} = (Af + B)$$

где: $-g^{\circ}$ – средний объемный расход [$м^3/час$];

$-A, B$ – индивидуальные градуировочные коэффициенты преобразователя,

$-f$ - частота сигнала на выходе V_0 .

2.5 Преобразователи ВПС3-ЧИ1.02-XX, ВПС3-ЧИ2.01-XXX, ВПС3-ЧИ2.03-XXX

имеют импульсный выход с градуировочной характеристикой: $G^{\circ} = \Delta u \cdot N$

где: G° - количество протекшей жидкости ($м^3$);

Δu - цена импульса выхода V_2/V_1 (значения см. таблицу 2.2);

N - количество импульсов на импульсном выходе.

2.6 Пределы основной относительной погрешности преобразования расхода жидкости в частоту электрического сигнала (выход V_0) преобразователей

исполнения ЧИ1.00-XXX, % ±1,0

2.7 Пределы основной относительной погрешности преобразования количества протекшей жидкости в количество выходных импульсов преобразователей исполнений ЧИ1.02-XXX, ЧИ2.01-XXX, ЧИ2.03-XXX (выход V_2/V_1), % ±1,0

2.8 Диапазон температур измеряемой среды, °С 5...150

2.9 Дополнительная погрешность, возникающая при изменении температуры измеряемой среды, %, не более $0,05 \cdot (20 - t) / 10$

2.10 Допустимое рабочее давление, МПа 1,6

2.11 Гидравлическое сопротивление преобразователей на максимальном расходе,

не более, кгс/см²) (См. Приложение В) 0,03 МПа

2.12 Детали преобразователей, соприкасающиеся с измеряемой средой, изготовлены из материалов устойчивых к ее воздействию и не снижающих ее качества, допущены к применению Минздравом России.

2.13 Ввиду отсутствия выброса в окружающую среду вредных веществ, преобразователь является экологически чистым прибором.

3 Устройство и работа

3.1 Принцип работы преобразователя основан на преобразовании частоты отрыва вихревой дорожки (дорожки Кармана), образующейся за установленным в потоке телом, в частоту электрического сигнала.

В вихревом потоке жидкости, под воздействием магнитного поля, образуется переменная ЭДС с частотой, пропорциональной объемному расходу жидкости.

ЭДС снимается сигнальным электродом и усиливается предварительным усилителем, после чего происходит формирование выходных сигналов в виде последовательности импульсов с заданной длительностью следующих с частотой вихреобразования.

3.2 Преобразователи исполнения -ЧИ1.00-XXX преобразуют расход в частоту электрического сигнала в соответствии с индивидуальной градуировочной характеристикой преобразователя (выход V_0).

Структурная схема преобразователя ВПСЗ исполнения -ЧИ1.00-XXX приведена на рис.3.1.

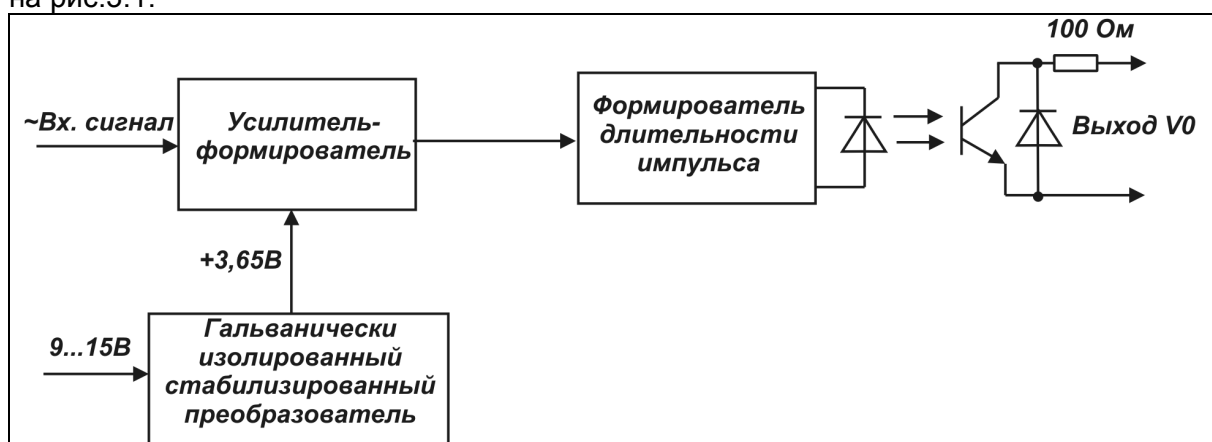


Рисунок 3.1

Выход V_0 преобразователя реализован в виде гальванически изолированного выхода, выполненного на транзисторном оптроне по схеме «открытый коллектор».

3.4 Преобразователи исполнений -ЧИ1.02-XXX, -ЧИ2.01-XXX, -ЧИ2.03-XXX имеют выход V_2/V_1 с нормированной для группы типоразмеров ценой импульса.

Цена одного импульса указана в таблице 2.2.

Количество импульсов на выходе V_2/V_1 связано с количеством импульсов на выходе V_0 следующей зависимостью:

$$N_{V_2/V_1} = \frac{A \cdot N_{V_0} + B \cdot t}{\Delta u \cdot 3600}$$

где: N_{V_0} – количество импульсов на выходе V_0 за время измерения t ;

N_{V_2/V_1} – количество импульсов на соответствующем импульсном выходе;

A, B – градуировочные коэффициенты преобразователя;

Δu – цена одного импульса на импульсном выходе из таблицы 2.2;

t – время измерения, с.

Градуировочные коэффициенты определяются при градуировке индивидуально для каждого преобразователя и вводятся с персонального компьютера (ПК) через адаптер RS -232. Коэффициенты хранятся в энергонезависимой памяти (EEPROM). При последующих отключениях - включениях питания коэффициенты сохраняются.

Структурная схема преобразователя ВПСЗ исполнения -ЧИ1.02-XXX приведена на рисунке 3.2, структурная схема преобразователей исполнений -ЧИ2.01-XXX и -ЧИ2.03-XXX приведена на рисунке 3.3.

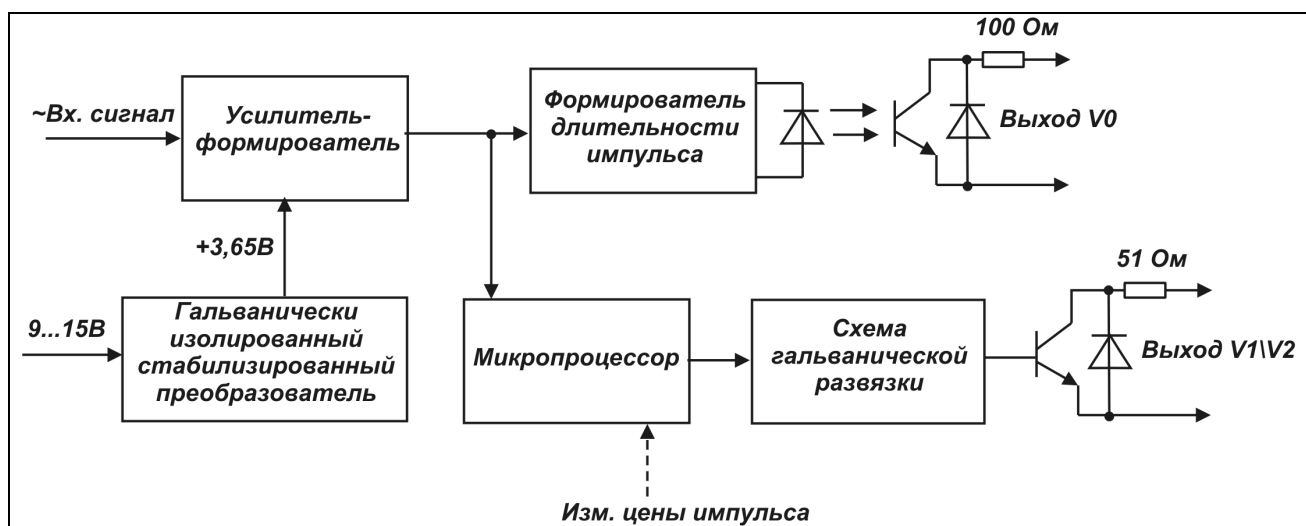


Рисунок 3.2

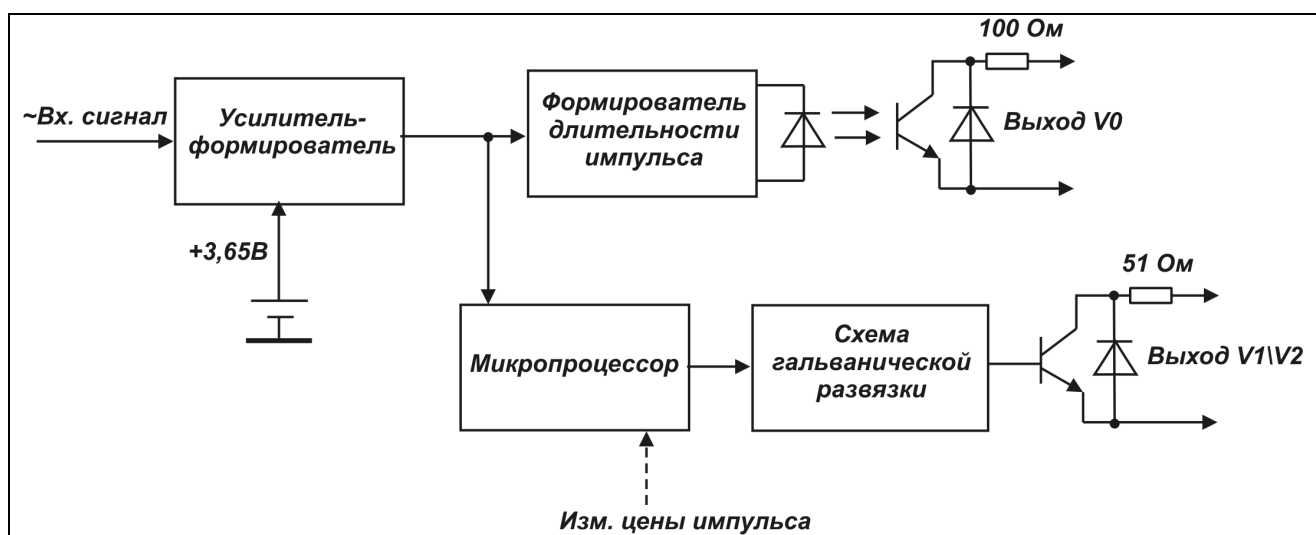


Рисунок 3.3

Выход V_0 преобразователей исполнений -ЧИ1.02-XXX, -ЧИ2.01-XXX, -ЧИ2.03-XXX реализован в виде гальванически изолированного выхода, выполненного на транзисторном оптроне по схеме «открытый коллектор». Выход подключается установкой перемычки (см. таблицу Б.2, приложение Б) и используется при проведении поверки или градуировки. Гальванически изолированный выход V_2/V_1 выполнен по схеме «открытый коллектор» и предназначен для подключения к внешним устройствам.

Цена импульса выхода V_2/V_1 определяется наличием или отсутствием перемычки (чек) на контактах разъема, расположенного на плате под крышкой стойки (см. рис.Б.4, Приложение Б). Функциональное назначение перемычек приведено в таблице Б.1, Приложение Б.

Цена импульса на импульсном выходе преобразователей исполнений -ЧИ1.02-XXX, -ЧИ2.01-XXX, -ЧИ2.03-XXX указывается на шильдике и в паспорте на преобразователь.

3.5 Конструктивно преобразователь состоит из проточной части, выполненной в виде полого цилиндра, в котором установлены тело обтекания (турбулизатор) и сигнальный электрод, а также стойки в верхней части которой, под крышкой, размещены плата усилителя и плата коммутации. (См. Приложение А).

3.6 Подключение преобразователей к внешним устройствам осуществляется при помощи кабеля. Типовая длина -2,0м, либо другая, специально оговариваемая при заказе. (См. Приложение Е).

4 Маркировка, пломбирование, упаковка

4.1 Маркировка и пломбирование.

4.1.1 На шильдике прибора приведены следующие маркировочные обозначения:

- полное или условное обозначение преобразователя;
- заводской номер преобразователя;
- допустимое рабочее давление;
- минимальный и максимальный расходы;
- знак утверждения типа;
- товарный знак предприятия-изготовителя;
- цена выходного импульса (для преобразователей с импульсным выходом).

На корпусе преобразователя нанесена стрелка, указывающая направление потока и заводской номер.

4.1.2 Пломбирование преобразователя производится ОТК предприятия-изготовителя по результатам приемо-сдаточных испытаний и заверяется оттиском клейма Госповерителя в паспорте на преобразователь. При периодической проверке, при признании преобразователя годным к применению, прибор пломбируют и делают отметку в паспорте в соответствии с ПР50.2.006.

Оттиск клейма наносится на навесные пломбы, расположенные:

- на верхней крышке стойки прибора.
- на нижней гайке магнита и гайке стойки преобразователя.

4.2 Тара и упаковка.

Упаковка изделий производится в картонные (ГОСТ 9142) коробки или фанерные (ГОСТ 5959) ящики, выложенные внутри упаковочной бумагой по ГОСТ 8828.

Эксплуатационная документация упаковывается в пакеты из полиэтиленовой пленки, и вкладывается внутрь ящика (коробки).

Изделия, упакованные в потребительскую тару, могут формироваться в транспортные пакеты по ГОСТ 21929.

ЧАСТЬ II

ИСПОЛЬЗОВАНИЕ ПО НАЗНАЧЕНИЮ

5 Эксплуатационные ограничения

5.1 В помещении, где эксплуатируется преобразователь, не должно быть среды, вызывающей коррозию материалов, из которых он изготовлен.

ВНИМАНИЕ! Нельзя располагать преобразователи вблизи мощных источников электромагнитных полей (силовые трансформаторы, электродвигатели, неэкранированные силовые кабели и т.п.)

6 Подготовка к эксплуатации

6.1 Меры безопасности

6.1.1 К работе с преобразователями расхода допускаются лица, изучившие эксплуатационную документацию, прошедшие инструктаж на рабочем месте и имеющие группу по электробезопасности не ниже 2.

6.1.2 Все работы по монтажу и ремонту преобразователей с внешним питанием осуществлять при отключенном напряжении питания.

6.1.3 В преобразователях с батарейным питанием отсутствуют опасные факторы, так как используемое напряжение не превышает 3,65В.

6.1.4 Все работы по монтажу и демонтажу преобразователя необходимо выполнять при отсутствии давления воды в системе.

6.2 Внешний осмотр

Перед началом монтажа необходимо провести внешний осмотр изделия, при этом следует проверить:

- комплектность в соответствии с указаниями паспорта на преобразователь;
- отсутствие видимых механических повреждений;
- состояние соединительного кабеля;
- наличие пломб с оттисками клейма Госповерителя или ОТК предприятия-изготовителя.

Примечание - После распаковки изделия его необходимо выдержать в отапливаемом помещении не менее 24 часов.

6.3 Монтаж преобразователя

6.3.1 Преобразователи расхода рассчитаны для размещения на произвольно ориентированном участке трубопровода. При этом в месте установки преобразователя должна быть полностью исключена возможность завоздушивания его проточной части.

6.3.2 Присоединяемый трубопровод должен соответствовать Ду преобразователя, указанному на шильдике прибора и в его паспорте, и иметь прямые участки длиной не менее 10 Ду перед ним и не менее 2 Ду после (см. Приложение А). При этом должна быть соблюдена соосность прямых участков до преобразователя и после него с самим преобразователем расхода.

Примечание - Конструктивно преобразователи имеют сужение проточной части по отношению к присоединяемым трубопроводам, что обеспечивает стабилизацию потока жидкости на входе преобразователя.

Допускается устанавливать задвижку или шаровой кран перед преобразователем на расстоянии менее чем 10 Ду, но не менее 5 Ду. При этом в рабочем состоянии, задвижка (шаровой кран) должна быть полностью открыта.

6.3.3 В случае несоответствия диаметра трубопровода и Ду преобразователя необходимо установить конусный переходной участок, выполнив требования п.6.3.2.

6.3.4 Монтаж преобразователя необходимо выполнять в следующей последовательности:

-перед монтажом преобразователя подводящую часть трубопровода необходимо тщательно очистить от окалины, ржавчины, песка и других твердых частиц. Проконтролировать правильность стыковки привариваемых труб и ниппелей по внутреннему диаметру. Затем необходимо выполнить сварочные работы по установке ответных монтажных частей на трубопроводы;

-во вновь вводимую систему водоснабжения (отопления), а также после ремонта или замены некоторой части трубопровода, преобразователь нужно устанавливать только после пуска системы в эксплуатацию и тщательной ее промывки. В этом случае на время пуска и промывки системы вместо прибора следует установить проставку (отрезок трубы, соответствующий длине и диаметру преобразователя);

-произвести установку преобразователя, закрепив его на трубопроводах либо при помощи накидных гаек, либо при помощи болтов в зависимости от используемой конструкции. При монтаже должно обеспечиваться полное сопряжение ответных монтажных частей, т.е. отсутствие уступов и перекосов. Направление потока в трубопроводе должно соответствовать направлению стрелки, нанесенной на корпус преобразователя.

ВНИМАНИЕ! Прокладки (см. ПРИЛОЖЕНИЕ А, Рис.А.5), устанавливаемые между фланцами, не должны выступать в проточную часть трубопровода по внутреннему диаметру за границы уплотняемых поверхностей.

6.3.5 Во избежание выхода из строя преобразователя **не допускается** проведение сварочных работ при установленном приборе без выполнения ниже изложенных требований:

-выполнить отключение соединительных кабелей линий связи от преобразователя, смонтированного на трубопроводе;

-производить подсоединение заземляющего провода электросварочного аппарата на тот же трубопровод максимально близко к месту сварки;

-выполнить защитное (от сварочных токов) электрическое шунтирование участков трубопровода до и после преобразователя.

Шунтирование преобразователя выполнить при помощи стальной полосы (прутка) сечением не менее 20мм² в соответствии с рисунком 6.1.

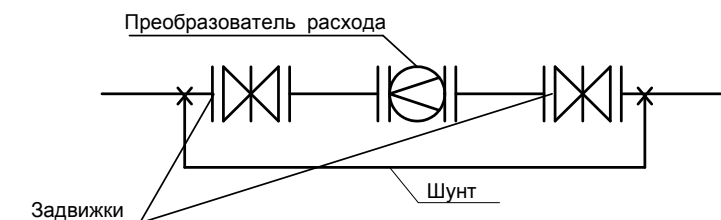


Рисунок 6.1 – Шунтирование преобразователя

6.3.6 При использовании преобразователей в системах водоснабжения (отопления) в случае повышенного содержания в воде твердых частиц рекомендуется установка перед прямым участком (по направлению потока) механического, а при высоком содержании железа магнитомеханического фильтра. Для уменьшения вероятности налипания магнитных частиц содержащихся в воде на нижний магнит, допускается установка преобразователя т.о., чтобы электрод располагался горизонтально.

Если в системе, где установлен преобразователь, существует вероятность скапливания воздуха или других газов на отдельных участках трубопровода, необходимо предусмотреть возможность выпуска скопившегося воздуха в атмосферу.

При наличии в трубопроводной системе электрических блуждающих токов, которые могут отрицательно повлиять на работу преобразователя (см. раздел 9 «Возможные неисправности и методы их устранения»), для их устранения необходимо пользоваться методическими указаниями по устранению влияния блуждающих токов (см. Методические указания по борьбе с помехами, вызванными наличием в трубопроводе блуждающих токов» ППБ.407131.004.1 МУ).

6.4 Подключение преобразователя к внешним устройствам

6.4.1 Подключение к внешним устройствам осуществляется при помощи кабеля (рекомендуемое сечение провода не менее 0,2мм²), в соответствии со схемами, приведенными в Приложении Б. При высоком уровне промышленных помех, а также в случае длинных кабельных линий, монтаж рекомендуется выполнять экранированным кабелем. Заземление экранированного кабеля допускается только с одной стороны (со стороны внешнего устройства).

6.5 Пуск преобразователя, опробование.

6.5.1 При пуске, во избежание гидравлических ударов, заполнение проточной части преобразователя водой необходимо выполнять плавно.

6.5.2 Через 15 минут убедиться в герметичности соединений - не должно наблюдаться подтеканий жидкости, капель.

6.5.3 При наличии расхода в системе убедиться в стабильности показаний расхода на внешнем устройстве.

6.5.4 Контроль электрического сигнала на выходе преобразователя можно осуществить в соответствии с п.7.2.

7 Техническое обслуживание

Техническое обслуживание проводится с целью обеспечения нормируемых технических характеристик и включает в себя следующие виды работ:

- внешний осмотр во время эксплуатации;
- контроль выходного сигнала;
- контроль напряжения питания и замена батареи;
- очистка от отложений и загрязнений (при необходимости);
- периодическая поверка;
- консервация при снятии на продолжительное хранение.

7.1. При внешнем осмотре проверяется наличие пломб на преобразователе по п.4.1, отсутствие течи в соединениях, отсутствие коррозии и других повреждений.

7.2 Контроль сигналов на выходе преобразователя, при наличии расхода жидкости, допускается проводить при помощи осциллографа с входным сопротивлением не менее 1 МОм. Параметры выходных сигналов описаны в разделе «Устройство и принцип работы».

Примечание - Следует помнить, что при контроле сигналов на выходах, выполненных по схеме «открытый коллектор», в случае отсутствия вторичного прибора, необходимо соединить минус источника питания с эмиттером выходного транзистора, а его коллектор - с плюсом источника питания через резистор сопротивлением 10 кОм.

Проверку работоспособности можно выполнить и при отсутствии протока жидкости через преобразователь. Для этого необходимо подключить выходы преобразователя к внешнему источнику питания, соединить «земляной» провод осциллографа с корпусом преобразователя, взять металлический щуп (например, щуп ППБ.301419.056) и, удерживая его в руке, коснуться им сигнального электрода в проточной части преобразователя. (Не допускается одновременное касание щупом сигнального электрода и корпуса преобразователя). Проконтролировать осциллографом наличие на выходе V_0 импульсной последовательности частотой $\cong 50$ Гц (для исполнения ЧИ1.00-XXX), либо наличие сигнала на выходе V_2/V_1 (для исполнений ЧИ1.02-XXX, -ЧИ2.01-XXX, -ЧИ2.03-XXX).

7.3 Контроль напряжения питания батареи у преобразователей

Контроль напряжения батареи у преобразователей исполнений -ЧИ2.01-XXX, -ЧИ2.03-XXX может осуществляться любым вольтметром кл.2.0, на зашунтированных резистором сопротивлением 3,6 кОм питающих клеммах. При снижении напряжения ниже 3,4 В батарея подлежит замене. Замену батареи проводить в отапливаемых помещениях при нормальных климатических условиях.

Внимание! Для пайки выводов батареи допускается использовать паяльник, с рабочим напряжением не более 36 В, при этом жало должно быть заземлено.

Замена батареи у преобразователей исполнений -ЧИ2.01-XXX, -ЧИ2.03-XXX производить в следующей последовательности:

- снять верхнюю крышку корпуса;
- снять плату с батареей питания;
- снять переключки J1, J2, установленные на разъеме ХР1 между контактами 7, :8 и 9, :10 (см. Приложение Б);
- демонтировать разряженную батарею;
- установить новую батарею на герметик, соблюдая полярность выводов;
- установить на место переключки J1 и J2 и произвести сборку в обратном порядке;
- проверить работоспособность прибора, как указано в п.7.2.

Примечание - После замены батареи, градуировочные коэффициенты, записанные в памяти процессора, сохраняются.

Расположение разъемов для установки переключек, при снятой верхней крышке, преобразователя представлены в Приложении Б на рис.Б.4, а их функциональное использование для различных исполнений в таблице Б.1, Б.2.

7.4 В отдельных случаях, при использовании преобразователя в системах водоснабжения (отопления) с низким качеством воды, возможно засорение проточной части преобразователя следующими видами отложений:

- твердые неметаллические включения (камни, песок, щепки, тряпки, и т.п.);

-твердые металлические включения (куски окалины после сварки, стружка, куски сетки от фильтров и т.п.);

-мелкие ферромагнитные частицы;

-отложения грязи, в том числе ржавчина;

В этом случае по мере необходимости (см. раздел «Возможные неисправности»), но не реже одного раза в год, следует провести профилактический осмотр измерительного канала преобразователя. При наличии отложений необходимо тщательно очистить измерительный канал и электрод от загрязнений до чистого металла.

Твердые металлические включения и мелкие ферромагнитные частицы, осевшие на измерительный канал в районе нижнего магнита можно удалить и без демонтажа преобразователя. Для чего, в присутствии представителя тепло(водо)снабжающей организации, необходимо открутить нижнюю гайку корпуса, удалить магнит из нижней бобышки и временно увеличить расход жидкости через преобразователь. По завершении промывки установить магнит на место, завернуть гайку и опломбировать ее клеймом тепло(водо)снабжающей организации.

При использовании преобразователя в системах горячего водоснабжения при большой жесткости воды возможно отложение солей металлов (Ca, Mg, Na, K) на внутренней поверхности измерительного канала и электроде, что в свою очередь может вызвать снижение чувствительности прибора вплоть до его полной остановки. В этом случае удаление отложений из проточной части преобразователя производится при профилактическом осмотре, проверке или ремонте в соответствии с ППБ.407131.001И «Преобразователь расхода вихревой электромагнитный ВПС. Инструкция по удалению отложений». (См. Приложение Д).

ВНИМАНИЕ! После завершения очистки следует провести контроль выходного сигнала, как указано в п 7.2.

7.5. Периодическая поверка преобразователя проводится в соответствии с методикой поверки (смотри раздел 8 «Методика поверки»).

7.6. При снятии преобразователя с объекта для продолжительного хранения, его необходимо просушить и хранить в условиях, оговоренных в разделе «Транспортировка и хранение».

При вводе преобразователя в эксплуатацию после длительного хранения градуировка и поверка его не требуются, если не истек срок предыдущей поверки.

8 Методика поверки

Настоящая методика распространяется на преобразователь расхода вихревой электромагнитный ВПСЗ и устанавливает методы и средства его первичной и периодической поверок.

Первичной поверке подлежат преобразователи при их выпуске из производства, периодической – находящиеся в эксплуатации. Внеочередной – в объеме периодической подлежат преобразователи после ремонта, а также в случае утраты свидетельств, подтверждающих их поверку.

Межповерочный интервал не более 4 лет.

8.1 Операции поверки

Наименование операции поверки, объем и номера пунктов методики приведены в таблице 8.1.

Таблица 8.1

Наименование операции	№ пункта
Внешний осмотр	8.7.1...8.7.4
Проверка герметичности	8.7.5
Определение метрологических характеристик	8.8.1 (8.8.2)

8.2 При получении в процессе любой из операций отрицательных результатов поверка должна быть прекращена. Преобразователь подвергается ремонту или (и) градуировке и повторной поверке в полном объеме в соответствии с п. 8.1

8.3 Определение метрологических характеристик преобразователей проводят одним из следующих способов:

- проливным (при первичной и периодической поверках);
- беспроливным (при периодической поверке).

Примечание – при проведении периодической поверки допускается поверка только тех выходов преобразователя (частотного или импульсного), которые используются в конкретной схеме измерений при его эксплуатации.

8.4 При проведении поверки применяют основные и вспомогательные средства поверки, указанные в таблице 8.2.

Таблица 8.2

Наименование оборудования	Технические характеристики (назначение)	Способ поверки	
		Проливной	Беспроливной
Стенд для гидроиспытаний	Давление не менее 2,4 МПа, кл.1,0	+	+
Установка расходомерная поверочная	Погрешность не более $\pm 0,3\%$. Диапазон расходов до 1200 м ³ /час.	+	-
Генератор сигналов ГЗ-110	Диапазон частот 1Гц...200кГц, Уровень сигнала 0,005...10 В, нестабильность частоты $\pm 3 \cdot 10^{-8}$.	-	+
Блок питания Б5-47	Выходное напряжение 9...15В Ток нагрузки 30 мА	-	+
Нутромер ГОСТ 868-82	Пределы измерений: 18...50 мм погрешность $\pm 15\text{мкм}$; 50...100мм; 100...160мм; 250-450 мм погрешность $\pm 20\text{мкм}$	-	+
Щуп ППБ.301419.056	Подключение к сигнальному электроду	-	+
ПК	Для Windows 98 и выше	+	+
Контроллер измерительный КИ -2 и программное обеспечение «Монитор-Сервис 1.0»	Погрешность измерения времени, не более $\pm 0,02\%$; Погрешность счета импульсов, не более ± 1 имп	-	+

Примечания

1 Допускается использование других средств измерений и испытательного оборудования с характеристиками, не уступающими указанным в таблице 8.2.

2 Контроллер измерительный КИ-2, программное обеспечение «Монитор-Сервис 1.0» и щуп ППБ.3-1419.056 поставляются предприятием-изготовителем по отдельному заказу.

8.5 Требования безопасности

К работе по проведению поверки допускают персонал, изучивший эксплуатационную документацию, а также приборы и оборудование, указанные в таблице 8.2, прошедший инструктаж на рабочем месте и имеющий квалификационную группу по электробезопасности не ниже 2.

Во время подготовки и проведения поверки соблюдают порядок выполнения работ, требования безопасности и правила, установленные соответствующими документами.

8.6 Условия поверки и подготовка к ней

8.6.1 Перед началом поверки:

- проверяют состояние и комплектность эксплуатационных документов;
- убеждаются, что эталонные средства поверены метрологической службой и сроки их поверки не истекли;

- включают средства поверки и прогревают их в течение не менее 30 мин.

8.6.2 Все операции поверки, проводят при нормальных условиях, указанных в таблице 8.3.

Таблица 8.3

Наименование параметра	Единицы измерения	Значение
Температура окружающего воздуха	°С	20+5
Относительная влажность	%	30 ... 80
Атмосферное давление	кПа	84 - 106,7
Температура воды	°С	20+5

8.6.3 Перед поверкой преобразователь выдерживают в нормальных условиях не менее 4 часов.

8.7 Проведение поверки

8.7.1 Внешний осмотр.

При внешнем осмотре устанавливают соответствие поверяемого преобразователя следующим требованиям:

- отсутствие механических повреждений в виде сколов, царапин и вмятин, а также следов коррозии материалов, из которых изготовлен преобразователь;

ВНИМАНИЕ! Проточная часть преобразователя должна быть очищена от загрязнений окалина, ржавчины и т.п. до чистого металла. При наличии в измерительном канале отложений в виде солей жесткости, их удаление производится в соответствии с инструкцией по удалению отложений (См. Приложение Д).

- наличие и целостность пломб.

8.7.2 Маркировочные обозначения четкие, легко читаемы и соответствуют их функциональному назначению.

На корпусе преобразователя расхода проверяют следующие маркировочные обозначения:

- полное или условное обозначение преобразователя расхода;
- наличие стрелки, указывающей направление потока;
- заводской номер преобразователя;
- допустимое рабочее давление;
- минимальный и максимальный расходы;
- товарный знак предприятия-изготовителя;
- знак утверждения типа,
- цена выходного импульса (для преобразователей исполнений -ЧИ1.02-XXX, -ЧИ2.01-XXX и -ЧИ2.03-XXX).

8.7.3 Эксплуатационная документация - в соответствии с комплектом поставки.

8.7.4 Проверяют соответствие заводского номера преобразователя на его корпусе и на шильдике с номером, указанным в паспорте.

8.7.5 Проверка герметичности

Проверку герметичности проводят на стенде для гидроиспытаний.

Входной патрубком преобразователя подсоединяют к гидросистеме стенда, выходной патрубком герметично закрывают заглушкой. Заполняют преобразователь водой от гидросистемы стенда и обеспечивают полное удаление воздуха из проточной части преобразователя.

Плавно повышают давление до 2,0МПа в течение не менее 10с. Выдерживают испытательное давление в течение 5 мин и проводят осмотр преобразователя.

Результаты проверки считаются положительными, если в течение 5 мин не наблюдаются течи и потения, а также падения давления по контрольному манометру стенда.

8.8 Определение метрологических характеристик

8.8.1 Пролитивной метод

При подключении к измерительному оборудованию расходомерной установки частотного или импульсного выходов, выполненных по схеме «открытый коллектор», руководствуются схемами подключения (см. приложение Б) и требованиями п. 7.2.

8.8.1.1 Определение относительной погрешности преобразования значения расхода в частоту электрического сигнала для исполнения –ЧИ1.00-XXX (выход V0).

Относительную погрешность определяют на расходомерной установке. Для этого на расходах: $g_{мин}$, $0,5g_{макс}$, $g_{макс}$ (см. таблицу 2.1) проводят не менее 3-х измерений.

Для каждого измерения определяют значение расхода g_i , по расходомерной установке и соответствующую ему частоту f_i на выходе преобразователя.

Примечания

1 Частоту на выходе поверяемого преобразователя определяют как:

$$f_i = N_i / t_i,$$

где $N_i \geq 1000$ - количество импульсов на частотном выходе прибора за время измерения t_i . В случае, если используемая расходомерная установка обеспечивает измерение частоты с погрешностью не более $\pm 0,05\%$, то допускается уменьшение числа импульсов до 300 (не менее).

2. При использовании расходомерной установки, оборудованной мерными емкостями, эталонное значение расхода определяют расчетным путем по формуле:

$$g_i^o = V_i / t_i$$

где V_i - значение объема в мерной емкости, а t_i - время ее заполнения, а частоту на выходе прибора – аналогично, указанному в п.1 Примечания.

3 При использовании расходомерной установки, реализующей метод сравнения с эталонным расходомером, эталонное значение расхода определяется как среднее значение за весь интервал измерения t_i , а частоту на выходе преобразователя – аналогично указанному в п. 1 настоящего Примечания.

4 Допускается проводить периодическую поверку в диапазоне расходов, в котором фактически эксплуатируется прибор. В этом случае поверка проводится на минимальном и максимальном расходах этого диапазона.

Для каждой серии измерений определяют значение относительной погрешности:

$$\delta_j^g = \frac{1}{n} \sum_{i=1}^n \left(\frac{(A \cdot f_{i,j} + B) - g_{i,j}^o}{g_{i,j}^o} \right) \cdot 100\%,$$

где A, B - индивидуальные градуировочные коэффициенты преобразователя;
 $g_{j,i}^o$ - расход по расходомерной установке при i -ом измерении на j -ом расходе, $м^3/ч$;

f_{ji} - частота электрических импульсов при i -ом измерении на j -ом расходе, Гц (имп/с);

n - количество измерений на j -ом расходе

За относительную погрешность преобразователя расхода принимают максимальное из значений δ_j^g для диапазона расходов от минимального до максимального.

Преобразователь исполнения –ЧИ1.00-XXX считают поверенным по данному параметру, если значение относительной погрешности преобразования значения расхода в частоту выходного сигнала не выходит за пределы $\pm 1\%$.

8.8.1.2 Определение относительной погрешности преобразования количества протекшей жидкости в количество импульсов для исполнений –ЧИ1.02-XXX, -ЧИ2.01-XXX, -ЧИ2.03-XXX (выход V2/V1).

Перед проведением поверки преобразователей минимальную цену импульса задают по таблице 8.4 в соответствии с указаниями таблицы Б.1 Приложения Б.

Погрешность определяют на расходомерной установке. Для этого на расходах: $g_{мин}$, $0,5g_{макс}$, $g_{макс}$ (см.таблицу 2.1) проводят одно-два измерения.

Для каждого измерения определяют значение протекшего через преобразователь объема G_i жидкости по расходомерной установке и соответствующее ему количество импульсов N_i , поступивших с импульсного выхода преобразователя.

Для обеспечения достаточной точности измерений, измерения производят на объемах, больших или равных, указанным в таблице 8.4, при указанной минимальной цене импульсов.

Таблица 8.4

Ду, мм	Ду20...40	Ду 50...100	Ду 125...200
Минимальный объем, м ³	0,05	0,5	5
Минимальная цена импульсов на импульсном выходе, м ³ /имп.	0,0001	0,001	0,01

Для каждой серии измерений определяют значение относительной погрешности по формуле:

$$\delta_j^G = \frac{1}{n} \sum_{i=1}^n \left(\frac{N_{i,j} \cdot \Delta u - G_{i,j}}{G_{i,j}} \right) \cdot 100\%,$$

где Δu - минимальная цена импульса на импульсном выходе;

N_i - число импульсов на импульсном выходе.

За относительную погрешность преобразователя на импульсном выходе принимают максимальное из значений δ_i^G .

Преобразователь исполнений –ЧИ1.02-XXX, -ЧИ2.01-XXX, -ЧИ2.03-XXX считают поверенным по данному параметру, если значение относительной погрешности преобразования количества протекшей жидкости в количество импульсов не выходит за пределы $\pm 1\%$.

8.8.2 Беспроливной метод

8.8.2.1 Проводят измерение проточной части преобразователя в соответствии с рис.8.1 в следующей последовательности:

-определяют средний диаметр по формуле: $D_{cp} = (D1 + D2) / 2$, мм,

-измеряют сопротивление между сигнальным электродом и корпусом преобразователя (R_o)

Значение D_{cp} должно соответствовать указанному в паспорте и находиться в пределах допусков, указанных в таблице 8.5. Значение R_o также должно находиться в пределах допусков таблицы 8.6.

Примечание - Преобразователь расхода, не соответствующий одному из вышеприведенных требований, подвергают ремонту или повторной градуировке с дальнейшим проведением поверки.

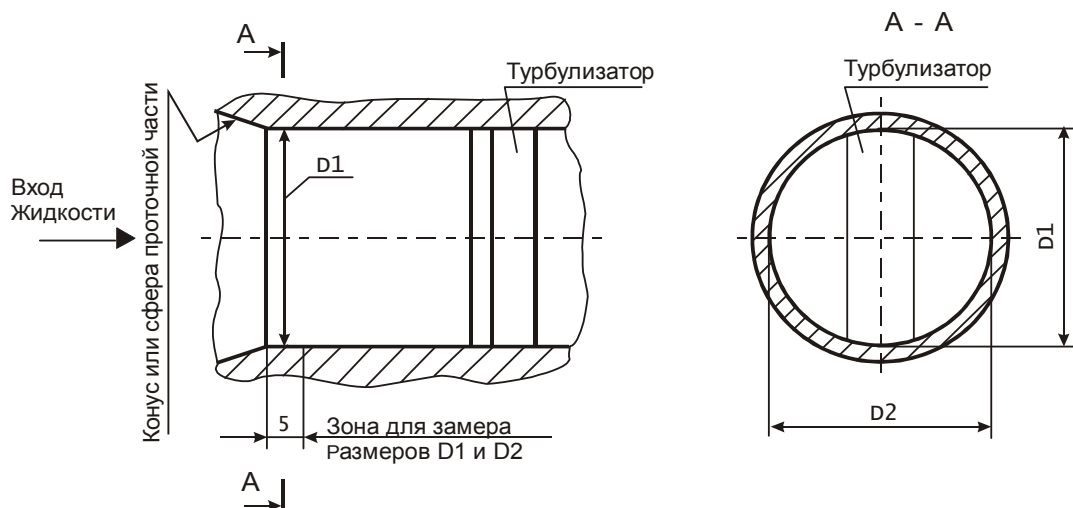


Рисунок 8.1

Таблица 8.5

Ду	25	32	40	50	65	80	100	125	150	200
R ₀ , (Ом)	2700	1200	1000	820	620	560	270	200	200	160
R*, (кОм)	2700	1200	1000	820	620	560	270	200	200	160
Допуск на R ₀ и R*, %	± 10									
Допуск на размер Dcp., мм	±0,045	±0,05	±0,06	±0,08	±0,1	±0,14	±0,16	±0,2	±0,25	±0,4

8.8.2.2 Проверку частотного выхода V₀ для преобразователя исполнения –ЧИ1.00-XXX выполняют в следующей последовательности:

-собирают электрическую схему, представленную на рисунке 8.2. Значение сопротивления резистора R* указано в таблице 8.5. Рекомендуемый тип резистора - МЛТ-0,25; ВПСЗ-ЧИ1,2

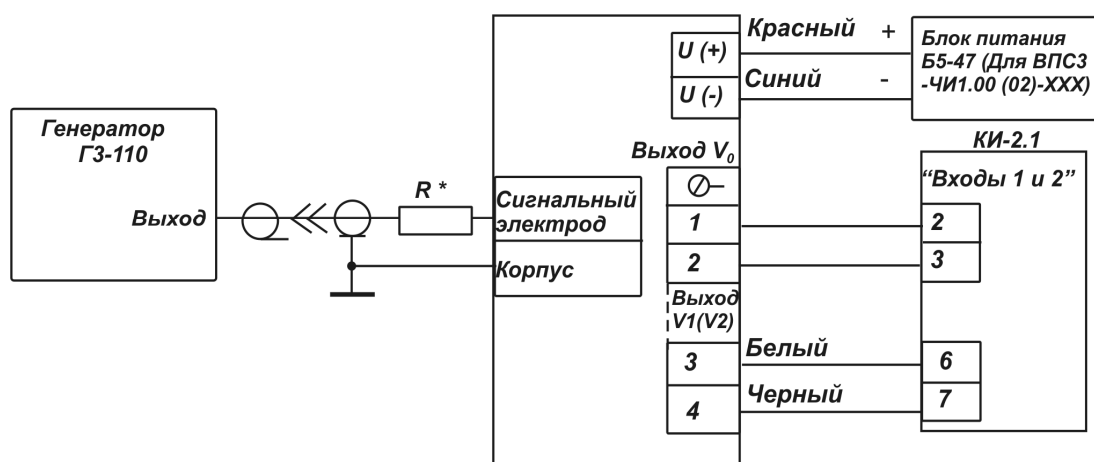


Рисунок 8.2

Примечание – Подключение к сигнальному электроду производится с помощью щупа ППБ.3-1419.056 (поставляется предприятием-изготовителем по отдельному заказу).

-определяют максимальное значение входной частоты для поверяемого преобразователя, используя паспортные значения градуировочных коэффициентов;

$$f_{ex.} = \frac{g_{max} - B}{A} \Gamma_{ц}$$

где A, B - индивидуальные градуировочные коэффициенты преобразователя;

g_{max} - максимальный расход для поверяемого преобразователя (см. таблицу 2.2), м³/ч;

-округляют полученные значения до целого числа;

-устанавливают на генераторе амплитуду сигнала равной 1,8...2В, а частоту – равную округленному расчетному значению;

-включают измерительный контроллер КИ-2 (см. ППБ.408843.026 РЭ «Контроллер измерительный КИ-2» Руководство по эксплуатации);

-загружают в ПК программное обеспечение «Монитор-Сервис» (см. ППБ.408843.026 РП Программное обеспечение «Монитор-Сервис» Руководство пользователя), выбирают режим управления «Остановка по импульсам» и задают окончание измерения при отсчете контроллером КИ-2 1000 импульсов, поступивших на его вход с выхода V_0 преобразователя;

-запускают процесс измерений и дожидаются окончания счета по показаниям на мониторе ПК;

-определяют фактическое значение частоты на выходе V_0 преобразователя:

$$f_{вых} = \frac{N - 1}{t}$$

где, N и t – число импульсов и время их счета контроллером КИ-2, отображенные на мониторе ПК по окончании процесса

Преобразователь с частотным выходом считают поверенным, если:

-измеренные значения $D_{ср}$ и электрического сопротивления между электродом и корпусом преобразователя R_0 находятся в пределах, указанных в таблице 8.6;

-частота импульсов на выходе V_0 преобразователя соответствует частоте импульсов на входе с точностью $\pm 0,02$ Гц.

8.8.2.3 Поверку импульсного выхода выполняют в следующей последовательности:

-выполняют измерения в соответствии с п.8.8.2.1;

-задают минимальную цену импульса на импульсном выходе преобразователя, как указано в таблице Б.1 Приложения Б;

-подключают преобразователь к оборудованию в соответствии с рисунком 8.2;

-определяют для расходов, приведенных в таблице 2.1, соответствующие им частоты входного сигнала, используя паспортные значения градуировочных коэффициентов, и округляют полученные значения до целого числа:

$$f_i = \frac{g_i - B_m}{A_m} \Gamma_{ц}$$

где A, B - индивидуальные градуировочные коэффициенты преобразователя;

f_i - значение частоты, соответствующее g_i расходу

-устанавливают значение одной из рассчитанных частот на генераторе;

-включают измерительный контроллер КИ-2 (См. «Контроллер измерительный КИ-2» Руководство по эксплуатации);

--загружают в ПК программное обеспечение «Монитор-Сервис», выбирают режим управления «Остановка по импульсам» и задают окончание измерения при отсчете контроллером КИ-2 не менее 1000 импульсов, поступивших с импульсного выхода преобразователя;

-запускают процесс измерения и дожидаются окончания счета по показаниям на мониторе ПК;

-на каждой из частот выполняют по одному измерению;

-определяют расчетное количество импульсов на выходе V1(V2) преобразователя для каждой из задаваемых частот:

$$N_{рас} = \frac{(N_{вх} - 1) \cdot (A \cdot f_i + B)}{3600 \cdot \Delta u \cdot f_i}$$

где $N_{вх}$ – показания, отображенные на мониторе ПК, соответствующие числу импульсов с выхода V_0 по завершению счета;

f_i - заданная на генераторе частота входного сигнала, Гц;

A и B - градуировочные коэффициенты преобразователя;

Δu - минимальная цена импульса на импульсном выходе преобразователя.

Примечание – допускается выполнение измерений при заданной цене импульса (отличной от минимальной), при этом следует учесть, что время измерений существенно увеличивается.

-определяют относительную погрешность преобразования входной частоты в импульсный сигнал на каждой из задаваемых частот:

$$\delta_G = \frac{N_{вых} - N_{рас}}{N_{рас}} \cdot 100\%$$

где $N_{вых}$ – показания на мониторе ПК по окончании процесса, соответствующие числу импульсов с импульсного выхода V1(V2) преобразователя.

За относительную погрешность преобразования частоты входного сигнала в количество импульсов принимают максимальное из значений δ_G .

Преобразователь с импульсным выходом считают поверенным, если:

-измеренные значения $D_{ср}$, и электрического сопротивления между электродом и корпусом находятся в пределах, указанных в таблице 8.6,

-значение относительной погрешности преобразования входной частоты в импульсный сигнал во всем диапазоне частот не выходит за пределы $\pm 0,2\%$.

По окончании поверки восстанавливают исходную цену импульса на импульсном выходе преобразователя.

8.9 Оформление результатов поверки

8.9.1 Результаты поверки оформляют протоколом. В протокол поверки заносят максимальные значения погрешностей, определенные по результатам поверки.

8.9.2 При положительных результатах поверки преобразователь пломбируют и делают отметку в паспорте в соответствии с ПР50.2.006.

8.9.3 При отрицательных результатах поверки преобразователь к эксплуатации не допускают, пломбу и отметку в паспорте аннулируют и выдают извещение о непригодности с указанием причин в соответствии с ПР50.2.006.

9 Возможные неисправности и методы их устранения

Возможные неисправности преобразователей приведены в таблице 9.1.

Таблица 9.1

Неисправность	Причина неисправности	Метод выявления	Метод устранения
При наличии расхода через преобразователь отсутствует сигнал на частотном или импульсном выходе	1 Батарея разряжена ниже допустимого предела (для исполнений – ЧИ2.01-XXX и –ЧИ2.03-XXX)	См. раздел 7 «Техническое обслуживание», п.7.3	Заменить батарею, как указано в разделе 7.
	2 Сильно засорилась проточная часть преобразователя	Резкое увеличение потерь давления на преобразователе.	Демонтировать преобразователь и очистить проточную часть от засорений.
	3 Отложение солей металлов (Ca, Mg, Na, K) на внутренней поверхности измерительного канала и электроде		Демонтировать преобразователь и очистить внутреннюю поверхность измерительного канала и электрод, руководствуясь ППБ.407131.001И, (См. Приложение Д).
	4 Обрыв цепи питания коллектора выходного транзистора	Прозвонить линию и проверить наличие напряжения питания коллектора.	Устранить выявленный дефект
	5 Отсутствует напряжение питания (для исполнений –ЧИ1.00-XXX, -ЧИ1.02-XXX)	Прозвонить цепь питания и проверить наличие напряжения	Устранить выявленный дефект
	6 Неисправна плата коммутации или плата усилителя		Передать преобразователь в ремонт
При отсутствии расхода через преобразователь наблюдается сигнал на частотном или импульсном выходе (так называемый «самоход»).	1 Наличие в трубопроводе блуждающих токов	См «Методические указания по борьбе с помехами, вызванными наличием в трубопроводе блуждающих токов» ППБ.407131.004.1 МУ	Устранить в соответствии с рекомендациями, изложенными в методических указаниях
	2 Неисправна плата коммутации или плата усилителя		Передать преобразователь в ремонт
При наличии расхода через преобразователь сигнал на частотном или импульсном выходе носит неустойчивый характер	1 При монтаже преобразователя были нарушены требования, изложенные в п.6.3 «Монтаж преобразователя».	Визуальный контроль	Устранить выявленный дефект
	2 Наличие в трубопроводе блуждающих токов	См «Методические указания по борьбе с помехами, вызванными наличием в трубопроводе блуждающих токов» ППБ.407131.004.1 МУ	Устранить в соответствии с рекомендациями, изложенными в методических указаниях
	3 Наличие отложений в проточной части преобразователя		Демонтировать преобразователь и очистить проточную часть от засорений. При наличии на внутренней поверхности измерительного канала и электроде отложений жесткости, очистку произвести в соответствии с ППБ.407131.001И. (См. Приложение Д).
	4 Неисправна плата усилителя		Передать преобразователь в ремонт

10 Ремонт при возникновении неисправностей

10.1 Ремонт преобразователя при возникновении неисправностей допускается производить только представителями предприятия-изготовителя или организацией, имеющей на это право. О всех ремонтах должна быть сделана отметка в паспорте преобразователя с указанием даты, причины выхода из строя и характере произведенного ремонта.

ВНИМАНИЕ! После ремонта преобразователь подвергается проверке.

10.2 Квалификационные требования к персоналу по ремонту и наладке - слесарь КИП и А 5...7 разряда.

10.3 При ремонте следует принимать меры по защите элементов, входящих в преобразователь расхода от статического электричества.

10.4 При проведении ремонтных работ подключение выхода V_0 преобразователей исполнений -ЧИ1.02-XXX, -ЧИ2.01-XXX и -ЧИ2.03-XXX следует осуществлять установкой перемычки 9, 10 на разъеме ХР2 в соответствии с таблицей Б.2 Приложения Б. Необходимую цену импульса следует задавать, руководствуясь таблицей Б.1 Приложения Б.

11 Градуировка преобразователей ВПСЗ

Градуировка преобразователей производится в соответствии с Инструкцией по градуировке ППБ.407131.004.3 ИГ.

Примечание – при проведении градуировки для подключения выхода V_0 следует руководствоваться указаниями п.10.4.

12 Транспортирование и хранение

12.1 Преобразователи в упаковке предприятия изготовителя допускают транспортирование на любые расстояния при соблюдении правил, утвержденных транспортными министерствами, и следующих требований:

-транспортирование по железной дороге должно производиться в чистых крытых вагонах;

-при перевозке открытым автотранспортом ящики с приборами должны быть покрыты брезентом;

-при перевозке воздушным транспортом ящики с приборами должны размещаться в герметичных отапливаемых отсеках;

-при перевозке водным транспортом ящики с приборами должны размещаться в трюме.

12.2 Предельные условия транспортирования :

-температура окружающего воздуха от минус 50 до плюс 50 °С;

-относительная влажность воздуха до 95% при температуре +35°С;

-атмосферное давление не менее 61,33кПа (460 мм рт. ст.)

12.3 Расстановка и крепление ящиков с изделиями на транспортных средствах должны обеспечивать устойчивое положение при складировании и в пути, отсутствие смещений и ударов друг о друга. Во время транспортирования и погрузочно-разгрузочных работ транспортная тара не должна подвергаться резким ударам.

12.4 Хранение преобразователей должно осуществляться в складских помещениях при отсутствии в них пыли, паров кислот, щелочей и агрессивных газов. Условия хранения для законсервированных и упакованных изделий должны соответствовать условиям хранения 1 по ГОСТ 15150.

12.5 Товаросопроводительная и эксплуатационная документация должна храниться вместе с преобразователем.

12.6 Так как преобразователи с батарейным питанием хранятся во включенном состоянии, то время хранения входит в гарантированный изготовителем общий срок работы прибора без замены батарей.

ПРИЛОЖЕНИЕ А

(обязательное)

**Габаритные и присоединительные размеры преобразователей ВПСЗ
Ду20-Ду40**

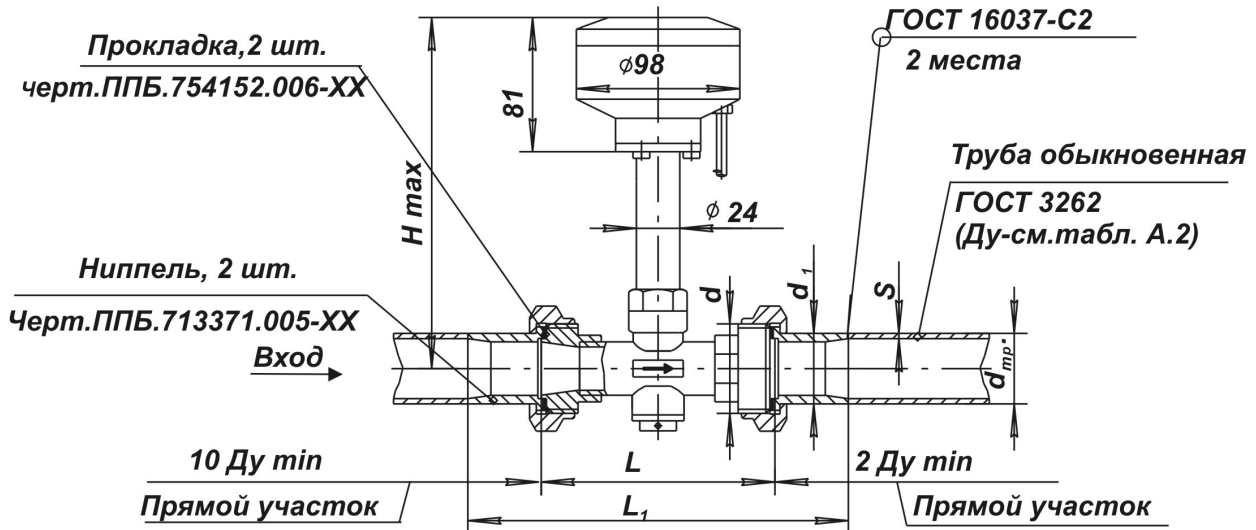


Рисунок А.1

Ду50-Ду200

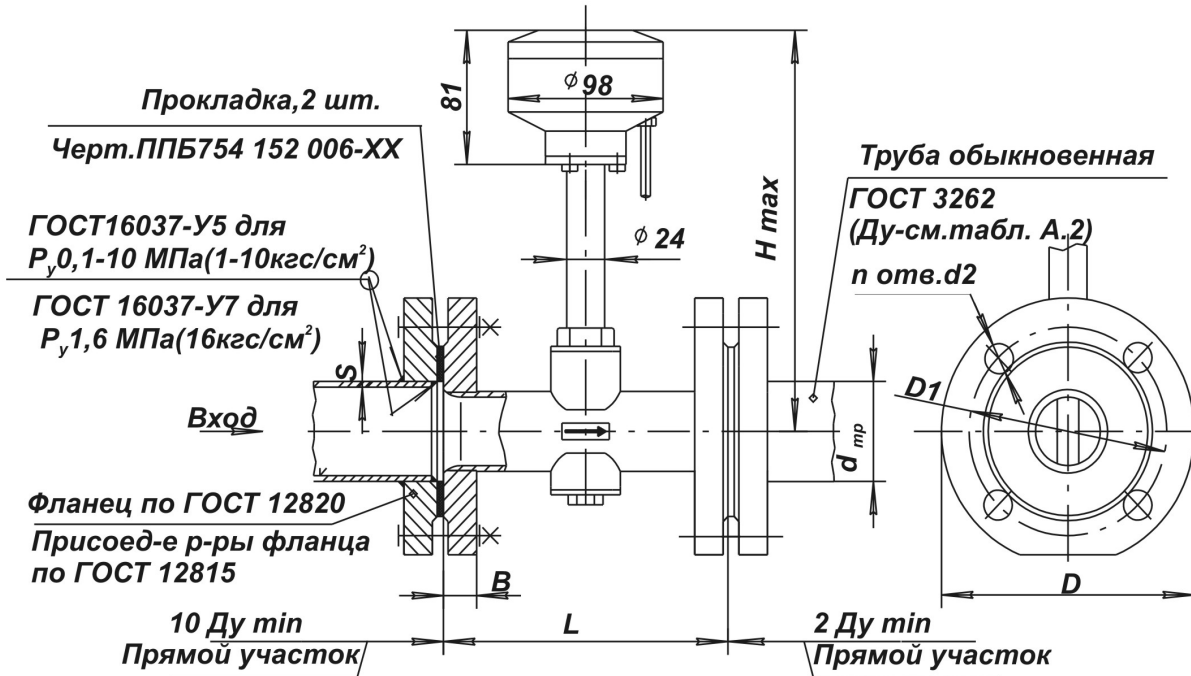


Рисунок А.2

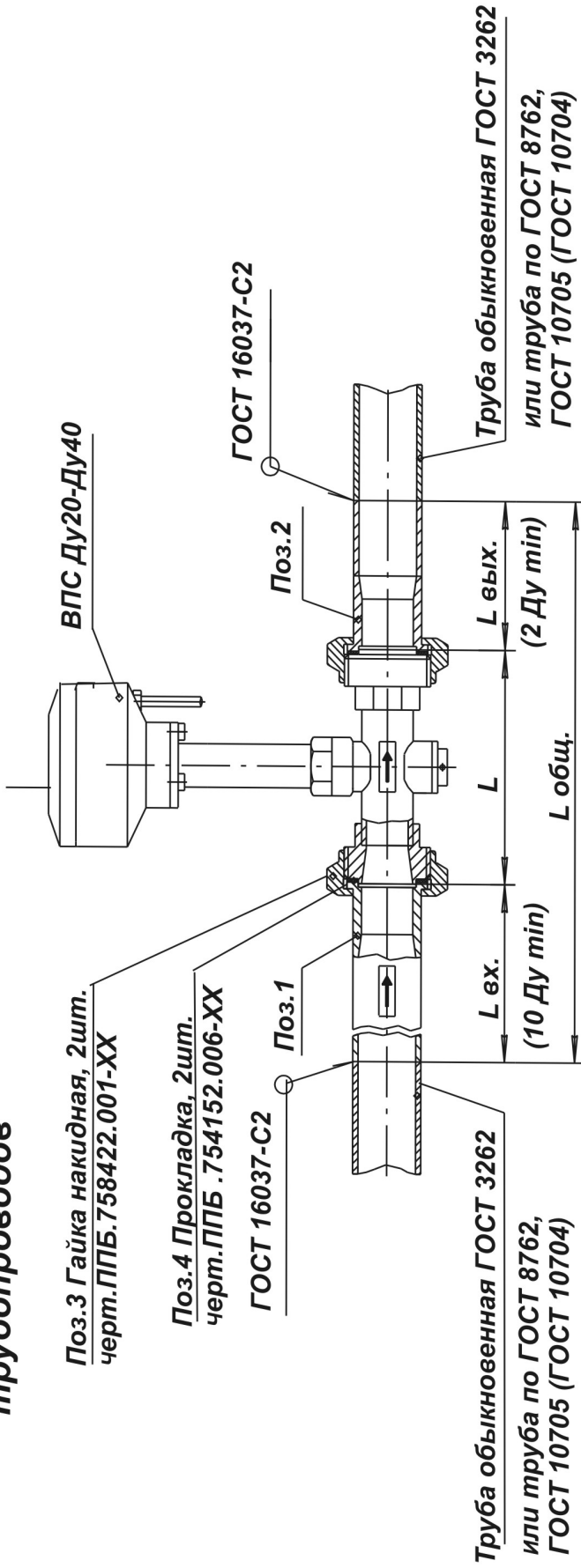
Таблица А.1

Ду, мм	Размеры, мм											п, кол	Масса, не бо- лее, кг	
	L	L ₁	d	d ₁	дтр.	S	H max	D	D ₁	B	d ₂			
20														
25	110	200	G1 1/4	33,5	33,5	3,2	210							2,3
32	140	230	G1 3/4	42,3	42,3									
40	170	260	G2	48,0	48,0	3,5	235							3,7
50	180				60,0		240	160	125	21	18	4		7,3
65	200				75,5	255	180	145	24				9,9	
80	230				88,5	265	195	160					11,4	
100	270				114	290	215	180	26				14,7	
125	300				140	4,5	300	245	210	28	8		20,6	
150	270				165		335	280	240				26	
200	450				219	5,0	360	335	295	30	22	17	41,6	

Таблица А.2 - Допустимое применение труб по ГОСТ 8732 и ГОСТ10705

Ду, мм	Размеры труб, мм			
	ГОСТ 8732		ГОСТ 10705	
	д тр	S	д тр	S
20	-	-	26	2,5
25	32	2,5	33	3
32	42	3	42	3
40	50	4,5	48	3,5
50	57	3,5	57	3,5
65	76	4,5	76	4,5
80	89	4,5	89	4,5
100	108	4,0	108	4,0
125	133	4,0	133	4,0
150	159	4,5	159	4,5
200	219	10	-	-

Поставка преобразователей ВПС в комплекте с прямыми участками трубопроводов



Ду, мм	Поз.1	Lвх., мм	Поз.2	Lвых., мм	Лобщ., мм	Масса*, кг
20						
25	Вход 25	265	Выход 25	65	440	1,6
32	Вход 32	345	Выход 32	90	575	2,7
40	Вход 40	420	Выход 40	100	690	3,0

1 Поставка трубопроводов поз.1,2 по запросу при заказе преобразователей

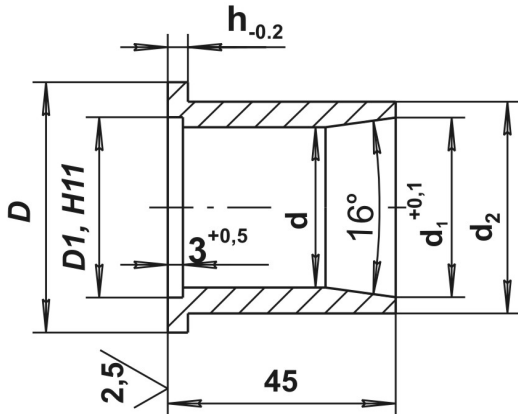
2*Указана общая масса поз.1,2,3,4

3 -XX-исполнение деталей (Ду)

Рисунок А.3

Ниппель
черт. ППБ 713371.005

3,2 / (✓)



- 1 Материал: Сталь 10 ГОСТ 1050
- 2 H14, h14
- 3 Покрытие Ц10-12фос или Ц6Хрм

Таблица А.3

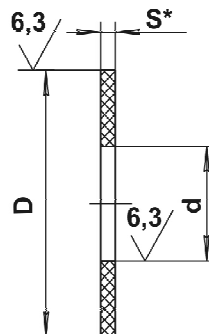
Ду	Размеры, мм						Рис.	Масса, Кг
	D	D ₁	d	d ₁	d ₂	h		
20								
25	38	28 ^{+0,13}	25 ^{+0,2}	27,1	33,5	3	П.1.4	0,138
32	50	36 ^{+0,16}	32 ^{+0,25}	35,9	42,3	4		0,211
40	56	44 ^{+0,16}	40 ^{+0,25}	41	48			0,214

Рисунок А.4

Ду, мм	Размеры, мм		
	D	d	S
20			
25	38	28.2	1.5
32	50	36.2	
40	56	44.2	
50	109	60	
65	129	69	4
80	144	91	
100	164	115	
150	220	154	
200	271	219	

Прокладка
Черт. ППБ 754 152.006

✓ (✓)



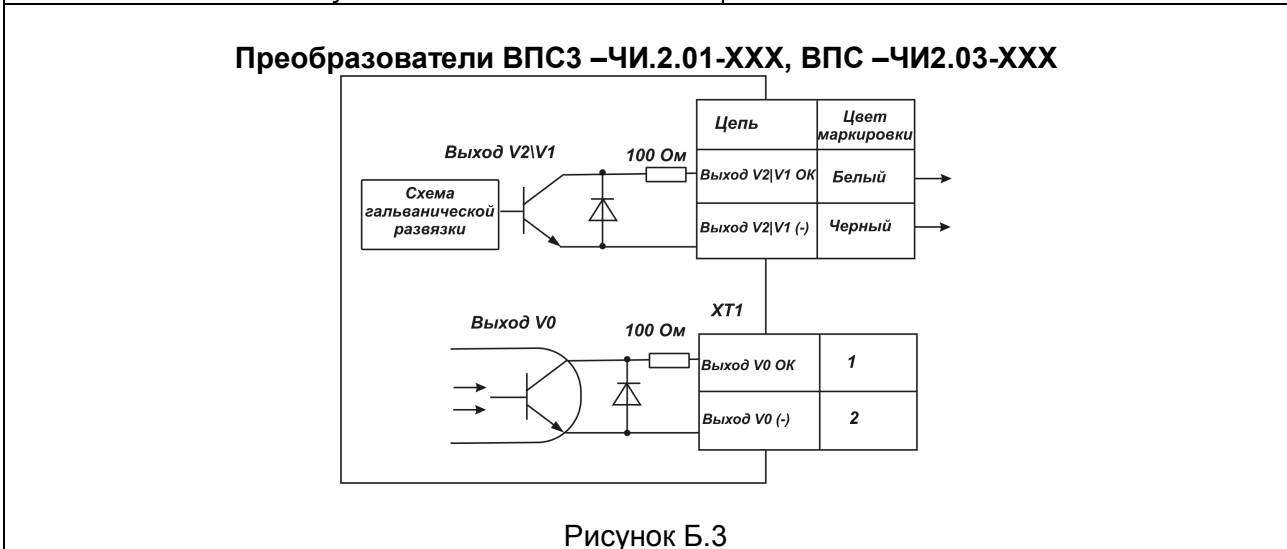
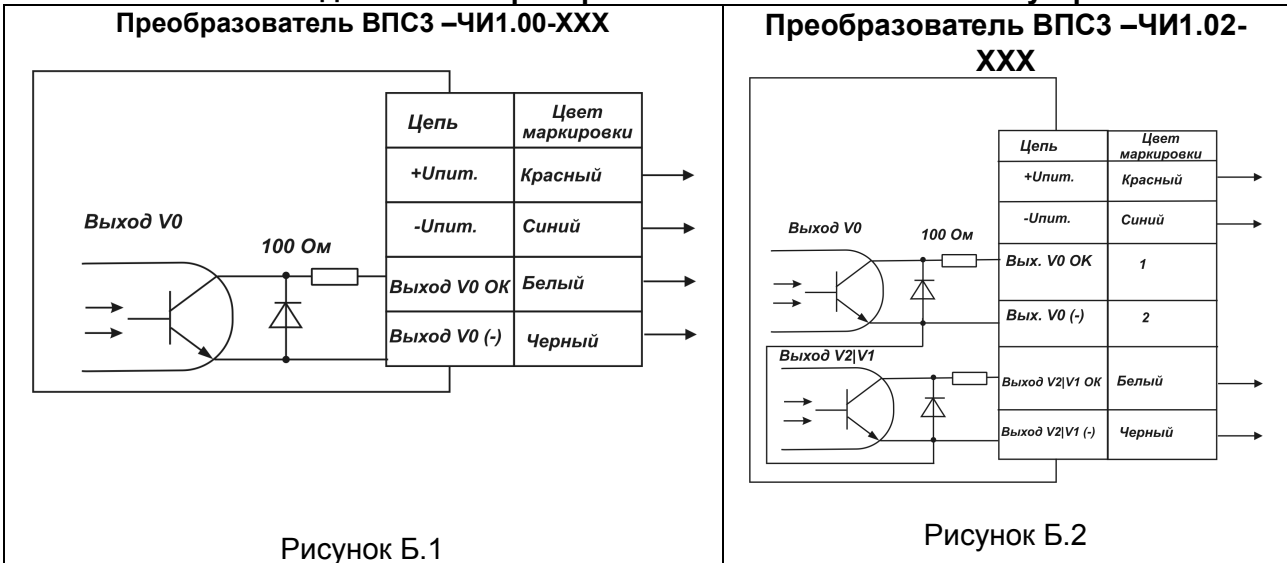
- 1 Материал: паронит
- 2* Размер для справок
- 3 H14, h14

Рисунок А.5 – Прокладка

ПРИЛОЖЕНИЕ Б

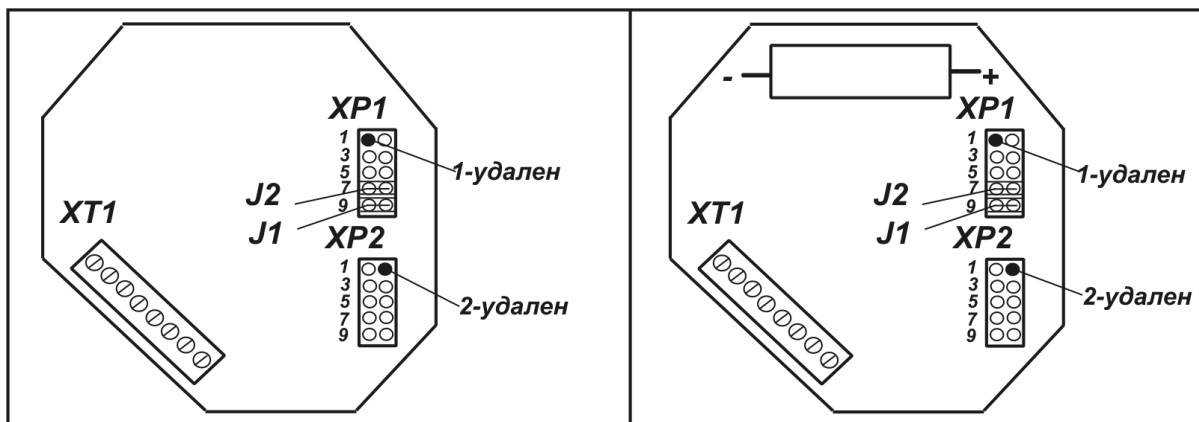
(обязательное)

Схемы подключения преобразователей ВПС3 к внешним устройствам



Для исполнений -ЧИ1.00-XXX , -ЧИ1.02-XXX
ЧИ2.03-XXX

Для исполнений -ЧИ2.01-XXX, -



J1 (:9 и :10) - включение питания

J2 (:7 и :8) - включение питания (дубль)

Рисунок Б.4

Таблица Б.1 - Изменение цены импульса (м³/имп) выхода V2/V1

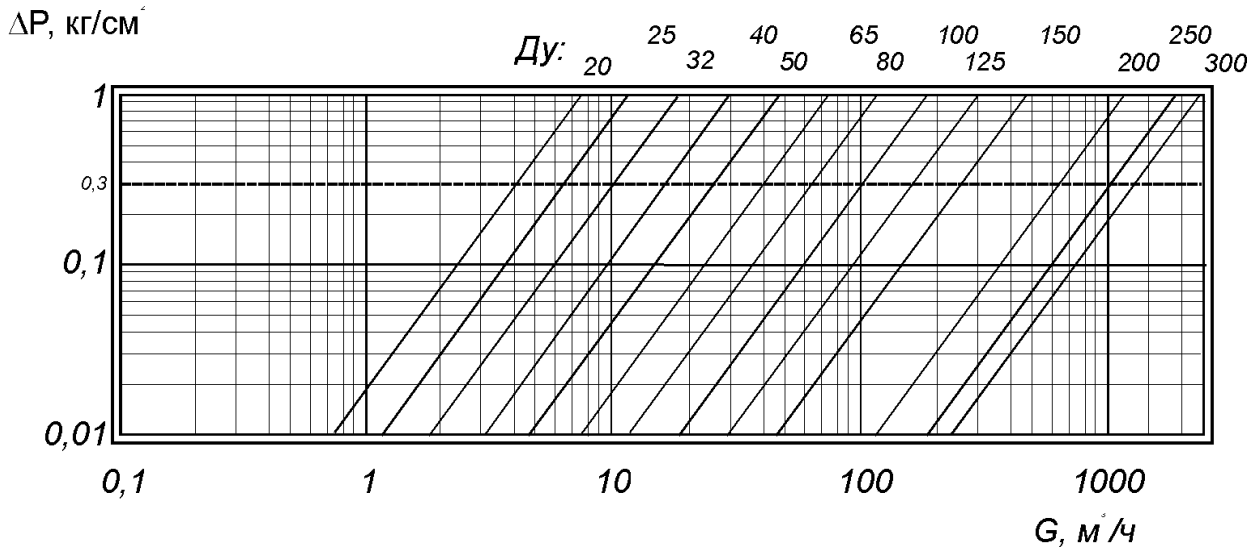
Исполнение преобразователя	Расположение переключателей на разъеме	Цена импульса на выходе V2/V1		
		Ду 25...Ду 40	Ду 50...Ду 100	Ду 125...Ду 200
-ЧИ1.02-XXX	XP2: 7 и 8	0,0001	0,001	0,01
-ЧИ2.03-XXX	нет	0,01	0,1	1
-ЧИ2.01-XXX	XP2: 7 и 8	0,0001	0,001	0,01
	XP2: 7 и 9; 6 и 8	0,001	0,01	0,1
	нет	0,01	0,1	1

Таблица Б.2 - Включение выхода V0 -для поверки

Исполнение преобразователя	Расположение переключателей на разъеме XP2
-ЧИ1.02-XXX, -ЧИ2.01-XXX, -ЧИ2.03-XXX	9 и 10

ПРИЛОЖЕНИЕ В
(обязательное)

**График зависимости потерь напора на преобразователях
в зависимости от расхода**



ПРИЛОЖЕНИЕ Д
(обязательное)**Инструкция по удалению отложений ППБ.407131.0901 И**

Настоящая инструкция распространяется на преобразователь расхода ВПСЗ ТУ.407131.002.29524304-05.3 (в дальнейшем – преобразователь) производства НПО «Промприбор» г.Калуга и устанавливает порядок очистки его проточной части от отложений при профилактическом осмотре, поверке и ремонте.

Инструкция определяет состав растворов и порядок их применения при удалении отложений, образующихся в результате оседания на электроде, турбулизаторе и стенках проточной части преобразователя бикарбонатов, сульфатов и хлоридов кальция и магния, содержащихся в воде.

1 Составы для удаления отложений:

- раствор смеси фосфорной кислоты (1кг) и хромового ангидрида (0,5 кг) на 10 л воды;
- раствор технической молочной кислоты (0,6 кг) на 10 л воды;
- раствор ортофосфорной кислоты (1кг) на 5 или 10 л воды;

2 Периодичность удаления отложений:

- при проведении ежегодного профилактического осмотра или поверки;
- при внеплановом ремонте преобразователя и обнаружении на внутренних поверхностях (включая сигнальный электрод и турбулизатор) отложений из-за плохой водоподготовки.

3 Требования безопасности

3.1 К работе допускаются лица, изучившие данную инструкцию и прошедшие инструктаж на рабочем месте.

3.2 При приготовлении растворов кислоту лить в воду; для размешивания применять стеклянную палочку или пруток из нержавеющей стали.

3.3 Работу проводить в защитных очках и резиновых перчатках.

3.4 При попадании раствора на кожу и после окончания работы руки и лицо вымыть водой с мылом.

4 Порядок работы

4.1 Приготовить один из растворов, указанных в п.1. Температура раствора $t=40...50^{\circ}\text{C}$.

4.2 Раствор на внутренние стенки, турбулизатор и электрод нанести тампоном, мягкой кистью или простым наливом.

Примечание – Перед наливом раствора один из штуцеров или фланцев преобразователя заглушить, прибор установить вертикально.

4.3 Время обработки проточной части раствором 0,5...1 час.

4.4 После обработки раствор слить в стеклянную посуду (бутыль) и закрыть пробкой.

Примечание – Слитый раствор после отстоя подлежит дальнейшему использованию.

4.5 Для нейтрализации раствора, который остался на стенках, турбулизаторе и электроде преобразователя, внутреннюю поверхность промыть раствором соды кальцинированной Na_2CO_3 :

-концентрация: 150...200 г на 10 л воды;

-температура: $t=60...70^{\circ}\text{C}$;

-продолжительность промывки: 15...20 минут.

4.6 После нейтрализации внутреннюю поверхность преобразователя промыть 2...3 раза чистой водой.

Примечание – Допускаются другие химические и механические способы очистки и удаления отложений, при условии сохранения целостности и исключаящие образование диэлектрической пленки на элементах проточной части.

