



*Зарегистрирован
в Государственном реестре средств из-
мерений
под № 19650-05*

**ПРЕОБРАЗОВАТЕЛЬ
РАСХОДА
ВИХРЕВОЙ
ЭЛЕКТРОМАГНИТНЫЙ
ВПСЗ-ЧИ2.34**

ППБ. 407131.004.5 РЭ

РУКОВОДСТВО ПО ЭКСПЛУАТАЦИИ

СОДЕРЖАНИЕ

ЧАСТЬ I	3
ОПИСАНИЕ И РАБОТА ИЗДЕЛИЯ.	3
1 НАЗНАЧЕНИЕ	3
2 ТЕХНИЧЕСКИЕ ХАРАКТЕРИСТИКИ.	4
3 УСТРОЙСТВО И РАБОТА.	5
4 МАРКИРОВКА, ПЛОМБИРОВАНИЕ, УПАКОВКА.	7
ЧАСТЬ II	8
ИСПОЛЬЗОВАНИЕ ПО НАЗНАЧЕНИЮ.	8
5 ЭКСПЛУАТАЦИОННЫЕ ОГРАНИЧЕНИЯ	8
6 ПОДГОТОВКА К ЭКСПЛУАТАЦИИ.	8
7 ТЕХНИЧЕСКОЕ ОБСЛУЖИВАНИЕ.	10
8 МЕТОДИКА ПОВЕРКИ	13
9 ВОЗМОЖНЫЕ НЕИСПРАВНОСТИ И МЕТОДЫ ИХ УСТРАНЕНИЯ.	18
10 РЕМОНТ ПРИ ВОЗНИКНОВЕНИИ НЕИСПРАВНОСТЕЙ	19
11 ТРАНСПОРТИРОВАНИЕ И ХРАНЕНИЕ.	19
ПРИЛОЖЕНИЕ А	21
ПРИЛОЖЕНИЕ Б	23
ПРИЛОЖЕНИЕ В	25
ПРИЛОЖЕНИЕ Д	26
ПРИЛОЖЕНИЕ Е	27

по вопросам продаж и поддержки обращайтесь:
 +7(843)206-01-48
 tmo@nt-rt.ru
 www.teplocom.nt-rt.ru

Настоящее руководство по эксплуатации (далее по тексту - «РЭ») распространяется на преобразователи расхода вихревые электромагнитные ВПС3-ЧИ2.34 (далее по тексту - «преобразователи»)

РЭ предназначено для изучения принципа работы, правил эксплуатации, технического обслуживания, ремонта, хранения и транспортирования изделия.

К работе с преобразователями допускаются лица, изучившие настоящее РЭ и имеющие опыт работы с приборами измерения расхода и объема жидкости.

Преобразователи внесены в Государственный реестр средств измерений под №19650-05.

ЧАСТЬ I

ОПИСАНИЕ И РАБОТА ИЗДЕЛИЯ

1 Назначение

1.1 Преобразователи предназначены для преобразования расхода (объема) холодной или горячей воды, а также других жидкостей (по согласованию с предприятием-изготовителем) с удельной электропроводностью не менее $2 \cdot 10^{-3}$ См/м в выходной импульсный электрический сигнал.

Область применения - измерение расхода и учет потребления количества жидкости в наполненных напорных трубопроводах систем водоснабжения и теплоснабжения для технологических целей и учетно-расчетных операций. Преобразователь может быть использован в качестве первичного прибора в комплекте с тепловычислителем - в составе теплосчетчика, с вторичным прибором - в составе счетчика - расходомера, а также в автоматизированных системах сбора данных, контроля и регулирования технологических процессов.

1.2 Преобразователь имеет импульсный выход V_p с нормированной для группы типоразмеров ценой импульса, количество импульсов на импульсном выходе пропорционально объему жидкости, прошедшей через преобразователь.

1.3 Параметры питания и нагрузочные характеристики представлены в таблице 2.3.

1.4 Климатическое исполнение преобразователей УХЛ 2 в соответствии с ГОСТ 15150. Устойчивость к климатическим воздействиям - группа С3 по ГОСТ 12997. Преобразователи рассчитаны на эксплуатацию при температуре окружающего воздуха от -10°C до $+50^{\circ}\text{C}$ и относительной влажности не более 95 %.

Устойчивость к механическим воздействиям - вибропрочное и виброустойчивое исполнение группы N1 по ГОСТ 12997.

Преобразователи устойчивы к воздействию внешнего переменного магнитного поля с частотой 50 Гц и напряженностью не более 400 А/м.

В помещении, где эксплуатируются приборы, не должно быть среды, вызывающей коррозию материалов, из которых они изготовлены.

1.5 Степень защиты преобразователей - IP65 по ГОСТ 14254.

1.6 Питание преобразователей осуществляется от встроенной Li-батареи напряжением 3,65В и сроком службы не менее 4-х лет с даты отгрузки с предприятия-изготовителя.

1.7 Габаритные и присоединительные размеры преобразователей, а также их масса приведены в Приложении А.

Пример записи преобразователя при его заказе и в документации:
Преобразователь расхода вихревой электромагнитный

ВПСЗ – ЧИ2.34 – XXX-XXXX ТУ.407131.004.5.29524304-07
 | |
 Ду цена импульса, м³/имп.

2 Технические характеристики

2.1 Параметры преобразователей в зависимости от диаметра условного прохода приведены в таблице 2.1.

Таблица 2.1

Ду, мм	50	65	80	100	125	150	200
Порог чувствительности, м ³ /ч	0,5	0,8	1,25	2	3,15	5	12,5
Минимальный расход, м ³ /ч	1	1,6	2,5	4	6,3	10	25
Максимальный расход, м ³ /ч	25	40	63	100	160	250	630

2.2 Параметры импульсного выхода V_p преобразователей могут быть заданы в соответствии с таблицей 2.2.

Таблица 2.2

Параметры сигнала	Ду 50... Ду 100, мм	Ду125...Ду 200, мм
Длительность импульса на выходе V _p , мс, не менее	Цена импульса на выходе V _p , м ³ /имп	
0,15...150 (80)	0,1*	1*
0,15...75 (30)	0,05	0,5
0,15...15 (2)	0,01	0,1
0,15...7,5 (2)	0,005	0,05
0,15...1,5 (1)	0,001	0,01

* - цена импульса, устанавливаемая по умолчанию, если иное не оговорено в карте заказа (см. ПРИЛОЖЕНИЕ Е). Имеется возможность изменения цены импульса (подробнее см. ППБ.407131.004РП Сервисная программа «МастерФлоу-Сервис» Руководство пользователя).

Примечания

1 Имеется возможность изменения длительности выходного импульса в пределах указанного диапазона. В скобках даны значения, устанавливаемые по умолчанию.

2 Дискретность длительности выходного импульса составляет ±0,03 мс при его длительности менее 7,8 мс и ±7,8 мс при его длительности более 7,8 мс.

3 Увеличение длительности выходного импульса приводит к увеличению тока потребления преобразователя.

2.3 Параметры питания и нагрузочные характеристики преобразователя приведены в таблице 2.3.

Таблица 2.3

Параметры	Значения
Напряжение питания, В	Бат. Li 3,65
Средний потребляемый ток, мА	0,045 *
Параметры импульсного выхода V_p	
-схема выходного каскада	«открытый коллектор»
-максимальное напряжение U _{к макс.} , В	30
-максимальный ток нагрузки I _{к макс.} , мА	10
-длительность выходного импульса, мс	В зависимости от цены импульса согласно табл.2.2

Продолжение таблицы 2.3

-напряжение в открытом состоянии при максимальном токе нагрузки В, не более	0,3
Параметры дополнительного частотного выхода V₀ **	
-схема выходного каскада	«открытый коллектор»
-максимальное напряжение Uк макс., В	20
-максимальный ток нагрузки Iк макс., мА	5
-длительность импульса на выходе, мс	1
-напряжение в открытом состоянии при максимальном токе нагрузки В, не более	0,8

* - При значениях длительностей выходного импульса, устанавливаемых по умолчанию (при отключенном дополнительном частотном выходе V₀);

** - дополнительный частотный выход V₀ используется для проведения градуировки (см. п.3.4).

2.4 Градуировочная характеристика импульсного выхода V_p преобразователя имеет вид:

$$G^o = \Delta u \cdot N$$

G^o - количество протекшей воды, м³;

Δu - цена одного импульса на импульсном выходе V_p (значения см. табл.2.2);

N - количество импульсов на импульсном выходе V_p.

2.5 Пределы основной относительной погрешности преобразования объема жидкости в количество выходных импульсов с нормированной ценой в диапазоне расходов от минимального до максимального, % ± 1,0

2.6 Диапазон температуры измеряемой среды, °C 5...150

2.7 Дополнительная погрешность, возникающая при изменении температуры измеряемой среды, %, не более 0,05 · (20 - t) / 10

2.8 Допустимое рабочее давление, МПа 1,6

2.9 Гидравлическое сопротивление преобразователей на максимальном расходе, не более, МПа (кгс/см²) (См. Приложение В) 0,03 (0,3)

2.10 Детали преобразователей, соприкасающиеся с измеряемой средой, изготовлены из материалов устойчивых к ее воздействию и не снижающих ее качества, допущены к применению Минздравом России.

2.11 Ввиду отсутствия выброса в окружающую среду вредных веществ, преобразователь является экологически чистым прибором.

3 Устройство и работа

3.1 Принцип работы преобразователя основан на преобразовании частоты отрыва вихревой дорожки (дорожки Кармана), образующейся за установленным в потоке телом, в частоту электрического сигнала.

В потоке жидкости, под воздействием магнитного поля, образуется переменная ЭДС с частотой, пропорциональной объемному расходу жидкости.

ЭДС снимается сигнальным электродом, усиливается и преобразуется до логического уровня. После чего сигнал поступает на микроконтроллер, обрабатывает частоту вихреобразования и формирует выходной импульсный сигнал.

Преобразователь преобразует объемный расход в частоту электрического сигнала, которая, либо пересчитывается в нормированные для группы типоразмеров импульсы единиц объема (если используется импульсный выход V_p), либо поступает непосредственно на выход (если используется дополнительный частотный выход V₀).

3.2 Структурная схема преобразователя приведена на рис.3.1.

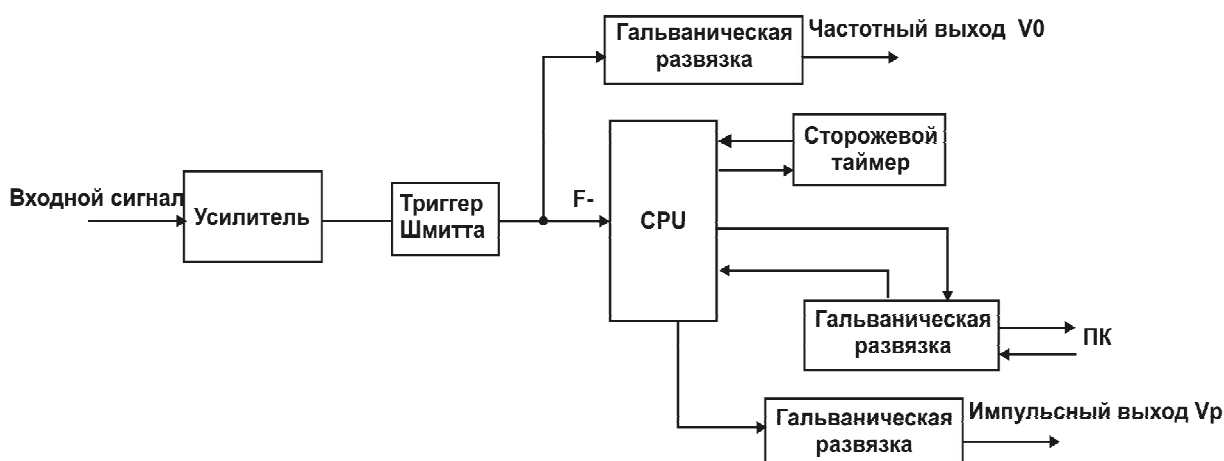


Рисунок 3.1

3.3 Импульсный выход V_p выполнен по схеме «открытый коллектор» и гальванически изолирован от шин питания преобразователя. На импульсном выходе V_p сигнал формируется микроконтроллером при обработке частоты вихреобразования в соответствии с индивидуальной градуировочной характеристикой преобразователя.

Количество импульсов на импульсном выходе V_p связано с частотой вихреобразования f_0 следующей зависимостью:

$$N_{V_p} = \frac{(A \cdot f_0 + B)t}{3600 \cdot \Delta u}$$

где, N_{V_p} – количество импульсов на импульсном выходе V_p ;

A, B - градуировочные коэффициенты преобразователя;

f_0 - частота вихреобразования;

Δu - цена одного импульса на импульсном выходе из табл. 2.2;

t – время измерения, с.

Длительность импульса может быть задана в соответствии с табл.2.2.

3.4 Дополнительный частотный выход V_0 (частота вихреобразования) гальванически изолирован от шин питания прибора и выполнен на транзисторном оптроне по схеме «открытый» коллектор. Выход V_0 предназначен для проведения градуировки и подключается установкой джампера (:3 и :4) на ХР9 (см. рис. Б.3, ПРИЛОЖЕНИЕ Б).

3.5 Параметры инициализации (градуировочные коэффициенты, D_u преобразователя, цена импульса на импульсном выходе V_p и длительность выходного импульса) вводятся в преобразователь с ПК под управлением специального программного обеспечения «МастерФлоу-Сервис». (Более подробно см. Сервисная программа «МастерФлоу-Сервис» Руководство пользователя ППБ.407131.004РП). Схема кабеля для подключения преобразователя к ПК приведена на рис. Б.2 в ПРИЛОЖЕНИИ Б.

Изменения параметров инициализации возможны только при установленном джампере на разъеме разрешения инициализации ХР7 (См. рис.Б.3, Приложение Б) в течение не более 2-х часов. В случае, если питание было выключено (отсутствие джамперов на ХР2), то перед его включением (установкой джамперов на ХР2) необходимо удалить джампер с разъема ХР7. Разъем ХР7 расположен в сервисном отсеке платы ВПСЗ, доступ к которому прегражден экраном.

3.6 Параметры инициализации хранятся в энергонезависимой памяти (EEPROM) и восстанавливаются при включении питания преобразователя.

3.7 Схемы выходных цепей преобразователя представлены на рис. Б.1 в ПРИЛОЖЕНИИ Б.

3.8 Конструктивно преобразователь состоит из проточной части, выполненной в виде полого цилиндра, в котором установлены тело обтекания и сигнальный электрод, а также стойки, в верхней части которой, под крышкой электронного блока, размещена плата ВПСЗ (см. рис.Б.3, Приложение Б).

3.9 Цена импульса на импульсном выходе V_p оговаривается при заказе (см. карту заказа ПРИЛОЖЕНИЕ Е), а также указывается на шильдике и в паспорте преобразователя.

4 Маркировка, пломбирование, упаковка

4.1 Маркировка и пломбирование

4.1.1 На корпусе преобразователя нанесены следующие маркировочные обозначения:

- полное или условное обозначение преобразователя расхода;
- стрелка, указывающая направление потока;
- заводской номер преобразователя;
- допустимое рабочее давление;
- диапазон расходов;
- знак утверждения типа;
- товарный знак предприятия-изготовителя;
- цена выходного импульса.

4.1.2 Преобразователь пломбируется двумя клеймами:

- клеймо БТК при выпуске из производства и после ремонта;
- клеймо поверителя при поверке.

Оттиски клейм наносятся на пломбировочную пасту. Расположение чашек для пломбирования приведено в ПРИЛОЖЕНИИ Б рисунок Б.3.

При поверке, при признании преобразователя годным к применению его пломбируют оттиском клейма поверителя на навесную пломбу, соединяющую гайку магнита и гайку стойки преобразователя и делают отметку в паспорте на преобразователь в соответствии с ПР50.2.006-94

С целью защиты от несанкционированного вмешательства в работу преобразователя пломбируется теплоснабжающей организацией двумя навесными пломбами через отверстия, расположенные на крышке и в корпусе электронного блока преобразователя.

4.2 Тара и упаковка

4.2.1 Упаковка преобразователей производится в картонные (ГОСТ 9142) коробки или фанерные (ГОСТ 5959) ящики, выложенные внутри упаковочной бумагой по ГОСТ 8828.

4.2.2 Эксплуатационная документация упаковывается в пакеты из полиэтиленовой пленки, и вкладывается внутрь ящика (коробки).

4.2.3 Изделия, упакованные в потребительскую тару, могут формироваться в транспортные пакеты по ГОСТ 21929.

ЧАСТЬ II ИСПОЛЬЗОВАНИЕ ПО НАЗНАЧЕНИЮ

5 Эксплуатационные ограничения

5.1 В помещении, где эксплуатируется преобразователь, не должно быть среды, вызывающей коррозию материалов, из которых он изготовлен.

ВНИМАНИЕ! Нельзя располагать преобразователи вблизи мощных источников электромагнитных полей (силовые трансформаторы, электродвигатели, неэкранированные силовые кабели и т.п.)

6 Подготовка к эксплуатации

6.1 Меры безопасности

6.1.1 Все работы по монтажу и демонтажу преобразователя необходимо выполнять при отсутствии давления воды в системе.

Примечания

1 Ввиду отсутствия выброса в окружающую среду вредных веществ, преобразователь является экологически чистым прибором.

2 В преобразователе отсутствуют опасные факторы, так как используемое для их питания напряжение равно 3,65В.

6.2 Внешний осмотр

6.2.1 Перед началом монтажа необходимо провести внешний осмотр изделия, при этом следует проверить:

- комплектность в соответствии с указаниями паспорта на преобразователь;
- отсутствие видимых механических повреждений;
- наличие пломб с оттисками клейма Госповерителя или предприятия-изготовителя.

Примечание – После распаковки изделия его необходимо выдержать в отапливаемом помещении не менее 24 часов.

6.3 Монтаж преобразователя

6.3.1 Преобразователи расхода рассчитаны для размещения на произвольно ориентированном участке трубопровода. При этом в месте установки преобразователя должна быть полностью исключена возможность завоздушивания его проточной части.

6.3.2 Присоединяемый трубопровод должен соответствовать Ду преобразователя, указанному на шильдике прибора и в его паспорте, и иметь прямые участки длиной не менее 10 Ду перед ним и не менее 2 Ду после (см. Приложение А). При этом должна быть соблюдена соосность прямых участков до преобразователя и после него с самим преобразователем расхода.

Примечание - Конструктивно преобразователи имеют сужение проточной части по отношению к присоединяемым трубопроводам, что обеспечивает стабилизацию потока жидкости на входе преобразователя.

Допускается устанавливать задвижку или шаровой кран перед преобразователем на расстоянии менее чем 10 Ду, но не менее 5 Ду. При этом в рабочем состоянии, задвижка (шаровой кран) должна быть полностью открыта.

6.3.3 В случае несоответствия диаметра трубопровода и Ду преобразователя необходимо установить конусные переходные участки, выполнив требования п.6.3.2.

6.3.4 Монтаж преобразователя необходимо выполнять в следующей последовательности:

-перед монтажом преобразователя подводящую часть трубопровода необходимо тщательно очистить от окалины, ржавчины, песка и других твердых частиц. Проконтролировать правильность стыковки привариваемых труб и ниппелей по внутреннему диаметру. Затем необходимо выполнить сварочные работы по установке ответных монтажных частей на трубопроводы;

-во вновь вводимую систему водоснабжения (отопления), а также после ремонта или замены некоторой части трубопровода, преобразователь нужно устанавливать только после пуска системы в эксплуатацию и тщательной ее промывки. В этом случае на время пуска и промывки системы вместо прибора следует установить проставку (отрезок трубы, соответствующий длине и диаметру преобразователя);

-произвести установку преобразователя, закрепив его на трубопроводах либо при помощи накидных гаек, либо при помощи болтов в зависимости от используемой конструкции. При монтаже должно обеспечиваться полное сопряжение ответных монтажных частей, т.е. отсутствие уступов и перекосов. Направление потока в трубопроводе должно соответствовать направлению стрелки, нанесенной на корпус преобразователя.

ВНИМАНИЕ! Прокладки (см. ПРИЛОЖЕНИЕ А, Рис.А.1), устанавливаемые между фланцами, не должны выступать в проточную часть трубопровода по внутреннему диаметру за границы уплотняемых поверхностей.

6.3.5 Во избежание выхода из строя преобразователя **не допускается** проведение сварочных работ при установленном приборе без выполнения ниже изложенных требований:

-выполнить отключение соединительных кабелей линий связи от преобразователя, смонтированного на трубопроводе;

-производить подсоединение заземляющего провода электросварочного аппарата на тот же трубопровод максимально близко к месту сварки;

-выполнить защитное (от сварочных токов) электрическое шунтирование участков трубопровода до и после преобразователя.

Шунтирование преобразователя выполнить при помощи стальной полосы (прутка) сечением не менее 20мм² в соответствии с рисунком 6.1.

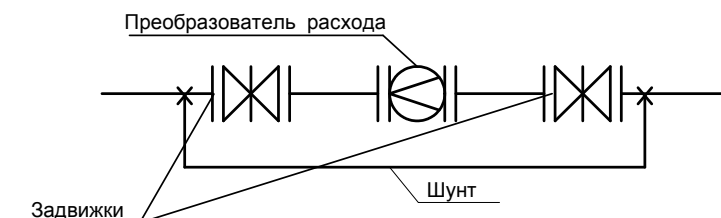


Рисунок 6.1

6.3.6 При использовании преобразователей в системах водоснабжения (отопления) в случае повышенного содержания в воде твердых частиц рекомендуется установка перед прямым участком (по направлению потока) механического, а при высоком содержании железа магнитомеханического фильтра. Для уменьшения вероятности налипания магнитных частиц содержащихся в воде на нижний магнит, допускается установка преобразователя т.о., чтобы электрод располагался горизонтально.

Если в системе, где установлен преобразователь, существует вероятность скапливания воздуха или других газов на отдельных участках трубопровода, необходимо предусмотреть возможность выпуска скопившегося воздуха в атмосферу.

При наличии в трубопроводной системе электрических блуждающих токов, которые могут отрицательно повлиять на работу преобразователя (см. раздел 9 «Возможные неисправности и методы их устранения»), для их устранения необходимо пользоваться методическими указаниями по устранению влияния блуждающих токов (см. Методические указания по борьбе с помехами, вызванными наличием в трубопроводе блуждающих токов» ППБ.407131.004.1 МУ).

6.4 Подключение выходных цепей преобразователя

6.4.1 Подключение выходных цепей преобразователя осуществляется при помощи кабеля в соответствии со схемами, приведенными на рис. Б.1 в ПРИЛОЖЕНИИ Б. Рекомендуемое сечение кабеля не менее $0,2\text{мм}^2$, длина кабеля не должна превышать 100м.

Схема кабеля для подключения преобразователя к ПК приведена на рис. Б.2 в ПРИЛОЖЕНИИ Б. Длина кабеля не должна превышать 15м.

При высоком уровне промышленных помех, а также в случае длинных кабельных линий, монтаж рекомендуется выполнять экранированным кабелем. Заземление экранированного кабеля допускается только с одной стороны (со стороны внешнего устройства).

Расположение элементов управления и коммутации на плате ВПС3 приведено на рис. Б.3 в ПРИЛОЖЕНИИ Б.

6.5 Пуск преобразователя, опробование

6.5.1 При пуске, во избежание гидравлических ударов, заполнение проточной части преобразователя водой необходимо выполнять плавно.

6.5.2 Через 15 минут убедиться в герметичности соединений - не должно наблюдаться подтеканий жидкости, капель.

6.5.3 При наличии расхода в системе убедиться в стабильности показаний расхода на внешнем устройстве.

6.5.4 Контроль электрического сигнала на выходе преобразователя можно осуществить в соответствии с п.7.2.

7 Техническое обслуживание

Техническое обслуживание проводится с целью обеспечения нормируемых технических характеристик и включает в себя следующие виды работ:

- внешний осмотр во время эксплуатации;
- контроль выходного сигнала;
- контроль напряжения питания и замена батареи;
- очистка от отложений и загрязнений (при необходимости);
- периодическая поверка;
- консервация при снятии на продолжительное хранение.

7.1. При внешнем осмотре проверяется наличие пломб на преобразователе по п.4.1, отсутствие течи в соединениях, отсутствие коррозии и других повреждений.

7.2 Контроль сигнала на импульсном выходе V_p может производиться при помощи осциллографа с входным сопротивлением не менее 1 МОм. Следует помнить, что при контроле сигналов на выходах, выполненных по схеме «открытый» коллектор (ОК), в случае отсутствия вторичного прибора, необходимо соединить минус дополнительного источника питания (3...10В) с эмиттером выходного транзистора, а его коллектор - с плюсом источника питания через резистор сопротивлением 10 кОм.

Допускается для контроля выходного сигнала использовать пробник на светодиоде, схема которого приведена на рис.7.1, при этом наличие сигнала можно будет контролировать по миганию светодиода.

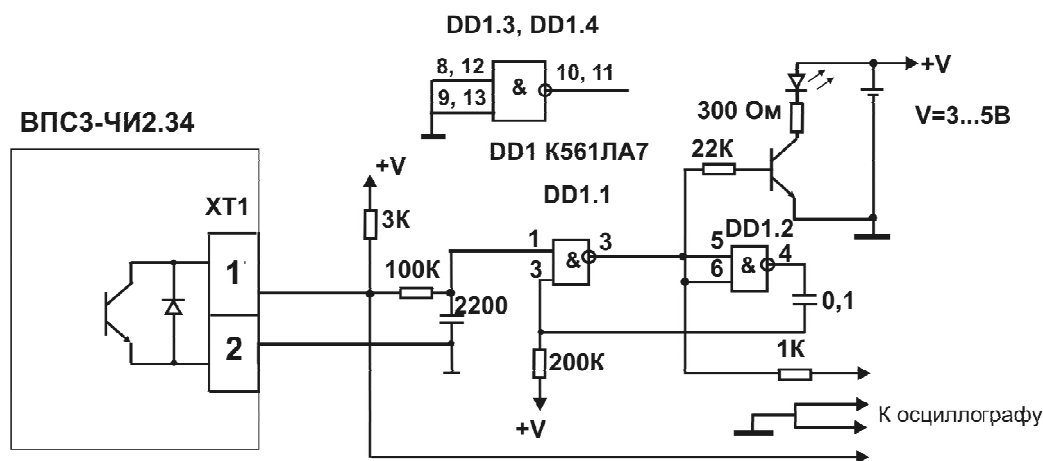


Рисунок 7.1

Параметры выходного сигнала описаны в разделе «Технические характеристики».

При отсутствии расхода через преобразователь, выходные импульсы на нем должны отсутствовать. При этом проточная часть преобразователя должна быть либо полностью заполнена водой, либо полностью завоздушена.

Проверку работоспособности можно выполнить и при отсутствии потока жидкости через преобразователь. Для этого необходимо подключить осциллограф или пробник к выходу преобразователя, соединить «земляной» провод осциллографа с корпусом преобразователя, взять металлический щуп и коснуться им сигнального электрода в проточной части прибора (не допускается одновременное касание щупом сигнального электрода и корпуса преобразователя). Проконтролировать осциллографом или пробником наличие импульсов на выходе преобразователя.

Проверку работоспособности также можно осуществить, подключив к преобразователю генератор, схема которого приведена на рис.7.2. Наличие сигнала на выходе в этом случае контролируется пробником.

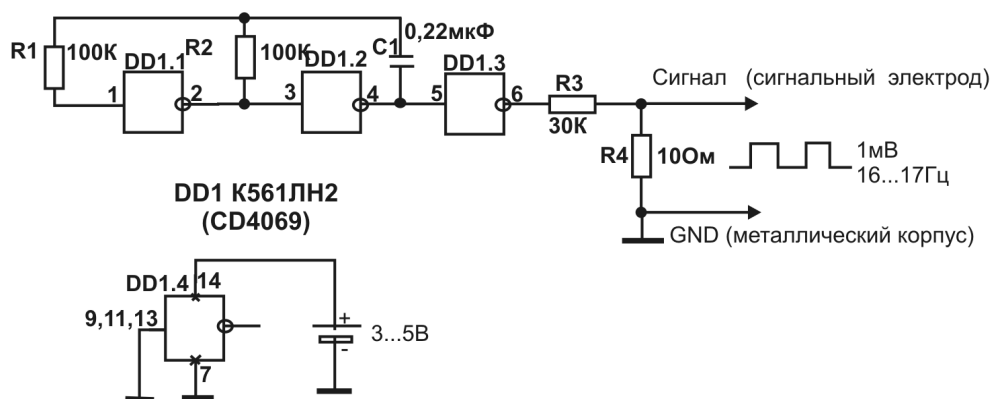


Рисунок 7.2

7.3. Контроль напряжения батареи может осуществляться любым вольтметром кл.2.0 на зашунтированных резистором сопротивлением 3,6кОм питающих клеммах. При снижении напряжения ниже 3,4В батарея подлежит замене.

7.3.1 Замену батареи преобразователей необходимо проводить в отапливаемых помещениях при нормальных климатических условиях.

ВНИМАНИЕ! Для пайки выводов батареи допускается использовать паяльник, с рабочим напряжением не более 36 В, при этом жало должно быть заземлено.

Замену батареи (см рис. 7.3) проводить в следующей последовательности:

-снять верхнюю крышку корпуса электронного блока преобразователя;

- снять джамперы включения питания (:1 и :2; :3 и :4), установленные на ХР2 (см. рис. Б.3, Приложение Б);
- снять стяжки поз.1, крепящие батарею;
- демонтировать разряженную батарею;
- произвести S-образную формовку выводов батареи и выполнить пайку выводов согласно рис. 7.3;
- закрепить с помощью новых кабельных стяжек (рекомендуемая длина 85...150мм, ширина – 2,5...5мм) новую батарею, соблюдая полярность выводов;
- установить на место джамперы включения питания (:1 и :2; :3 и :4) на ХР2;
- провести сборку в обратной последовательности;
- проверить работоспособность преобразователя, как указано в п. 7.2.

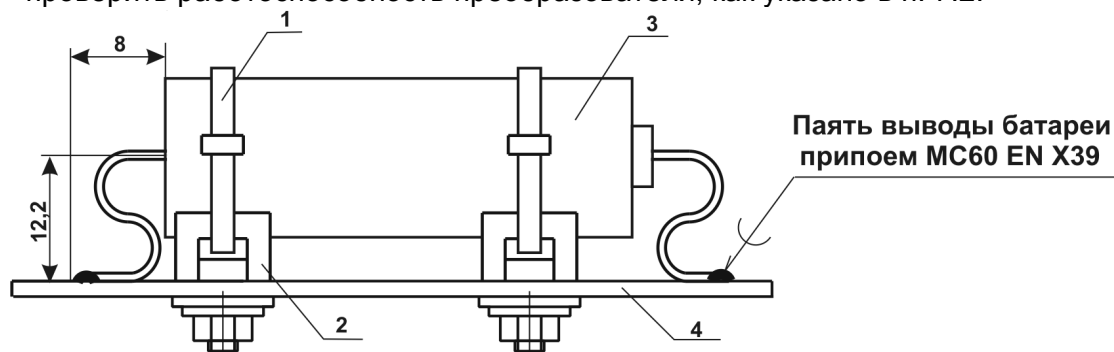


Рисунок 7.3 – Монтаж (демонтаж) батареи на плате ВПС3

- 1 – стяжка ALT-85S;
- 2 – крепеж стяжки АТМ-1;
- 3 – батарея;
- 4 – плата ВПС3

Примечание - После замены батареи, данные инициализации, записанные в памяти процессора, сохраняются.

7.4 В отдельных случаях, при использовании преобразователя в системах водоснабжения (отопления) с низким качеством воды, возможно засорение проточной части преобразователя следующими видами отложений:

- твердые неметаллические включения (камни, песок, щепки, тряпки, и т.п.);
- твердые металлические включения (куски окарины после сварки, стружка, куски сетки от фильтров и т.п.);
- мелкие ферромагнитные частицы;
- отложения грязи, в том числе ржавчина;

В этом случае по мере необходимости (см. раздел «Возможные неисправности»), но не реже одного раза в год, следует провести профилактический осмотр измерительного канала преобразователя. При наличии отложений необходимо тщательно очистить измерительный канал и электрод от загрязнений до чистого металла.

При использовании преобразователя в системах горячего водоснабжения при большой жесткости воды возможно отложение солей металлов (Ca, Mg, Na, K) на внутренней поверхности измерительного канала и электроде, что в свою очередь может вызвать снижение чувствительности прибора вплоть до его полной остановки. В этом случае удаление отложений из проточной части преобразователя производится при профилактическом осмотре, проверке или ремонте в соответствии с ППБ.407131.001И «Преобразователь расхода вихревой электромагнитный ВПС. Инструкция по удалению отложений». (См. ПРИЛОЖЕНИЕ Д).

ВНИМАНИЕ! После завершения очистки следует произвести контроль выходного сигнала, как указано в п. 7.2.

7.5. Периодическая поверка преобразователя проводится в соответствии с методикой поверки (смотри раздел 8 «Методика поверки»).

7.6. При снятии преобразователя с объекта для продолжительного хранения, его необходимо просушить и хранить в условиях, оговоренных в разделе «Транспортировка и хранение».

При вводе преобразователя в эксплуатацию после длительного хранения градуировка и поверка его не требуются, если не истек срок предыдущей поверки.

8 Методика поверки

Настоящая методика распространяется на преобразователь расхода вихревой электромагнитный ВПСЗ-ЧИ2.34 и устанавливает методы и средства его первичной и периодической поверок.

Первичной поверке подлежат преобразователи при их выпуске из производства, периодической – находящиеся в эксплуатации. Внеочередной – в объеме периодической подлежат преобразователи после ремонта, а также в случае утраты свидетельств, подтверждающих их поверку.

Межповерочный интервал - не более 4 лет.

8.1 Операции поверки

Наименование операции поверки, объем и номера пунктов методики приведены в таблице 8.1.

Таблица 8.1

Наименование операции	№ пункта
Внешний осмотр	8.7
Проверка герметичности	8.8
Определение метрологических характеристик	8.9

8.2 При получении в процессе любой из операций отрицательных результатов поверка должна быть прекращена. Преобразователь подвергается ремонту или (и) градуировке и повторной поверке в полном объеме в соответствии с п. 8.1

8.3 Определение метрологических характеристик преобразователей проводят одним из следующих способов:

- проливным (при первичной и периодической поверках);
- беспроливным (при периодической поверке).

8.4 При проведении поверки применяются основные и вспомогательные средства поверки, указанные в табл.8.2.

Таблица 8.2

Наименование оборудования	Технические характеристики (назначение)	Способ поверки	
		Проливной	Беспролиивной
Стенд для гидроиспытаний	Давление не менее 2,4 МПа, кл.1,0	+	+
Установка расходомерная поверочная	Погрешность не более $\pm 0,3\%$. Производительность до 1200 м ³ /час.	+	-
Генератор сигналов ГЗ-110	Диапазон частот 0,01Гц...200Гц, Уровень сигнала 0,005...10В, нестабильность частоты $\pm 3 \cdot 10^{-8}$.	-	+
Нутромер ГОСТ 868-82	Пределы измерений: 18...50 мм погрешность ± 15 мкм; 50...100мм; 100...160мм; 250-450 мм погрешность ± 20 мкм	-	+
Программное обеспечение	«МастерФлоу-Сервис»; «Калибр 2002»	+	+
ПК	Windows 98 и выше	-	+
Контроллер измерительный КИ-2 и программное обеспечение «Монитор-Сервис»	Основная относительная погрешность измерения времени, не более $\pm 0,02\%$; Погрешность счета количества входных импульсов, не более ± 1 имп		+

Примечания

1 Допускается использование других средств измерений и испытательного оборудования с техническими характеристиками, не уступающими указанным в табл.8.2.

2 Программное обеспечение «МастерФлоу-Сервис» ППБ.407131.004РП, контроллер измерительный КИ-2, программное обеспечение «Монитор-Сервис» ППБ.408843.026 поставляются изготовителем по отдельному заказу.

8.5 Требования безопасности

К работе по проведению поверки допускаются лица, изучившие эксплуатационную документацию на ВПСЗ-ЧИ2.34, а также приборы и оборудование, указанные в табл.8.2, прошедшие инструктаж на рабочем месте и имеющие квалификационную группу по электробезопасности не ниже 2.

Во время подготовки и при проведении поверки соблюдают порядок выполнения работ, требования безопасности и правила, установленные соответствующими документами.

8.6 Условия поверки и подготовка к ней.

8.6.1 Перед началом поверки:

-проверяют состояние и комплектность эксплуатационных документов;

-убеждаются, что эталонные средства поверены метрологической службой и сроки их поверки не истекли;

-включают средства поверки и прогревают их в течение 30 мин.

8.6.2 Все операции поверки, проводят при нормальных условиях, указанных в табл. 8.3.

8.6.3 Перед испытаниями преобразователь выдерживают в нормальных условиях не менее 8 часов.

Таблица 8.3

Наименование параметра	Единицы измерения	Значение
1 Температура окружающего воздуха	°С	20 \pm 5
2 Относительная влажность	%	30 ... 80
3 Атмосферное давление	кПа	84 - 106,7
4 Температура воды	°С	20 \pm 5

8.6.4 Перед проведением поверки устанавливают минимальную цену импульса в соответствии с табл. 8.4, для чего устанавливают джампер (:1 и :2) на XP9 (см. рис.Б.3, Приложение Б).

Таблица 8.4

Ду, мм	50 - 100	125 - 200
Минимальный поверочный объем, м ³	0,5	5
Цена импульса на импульсном выходе V_p при проведении поверки, м ³ /имп.	0,001	0,01
Минимальное количество импульсов на импульсном выходе V_p	500	500

8.7 Проведение поверки

8.7.1 Внешний осмотр.

При внешнем осмотре устанавливают соответствие поверяемого преобразователя следующим требованиям:

-отсутствие механических повреждений в виде сколов, царапин и вмятин, а также следов коррозии материалов, из которых изготовлен преобразователь;

ВНИМАНИЕ! Проточная часть преобразователя должна быть очищена от загрязнений окалины, ржавчины и т.п. до чистого металла. При наличии в измерительном канале отложений в виде солей жесткости, их удаление производится в соответствии с инструкцией по удалению отложений (См. Приложение Д).

-наличие и целостность пломб.

8.7.2 Маркировочные обозначения четкие, легко читаемы и соответствуют их функциональному назначению.

На корпусе преобразователя расхода проверяют следующие маркировочные обозначения:

-полное или условное обозначение преобразователя расхода;

-наличие стрелки, указывающей направление потока;

-заводской номер преобразователя;

-допустимое рабочее давление;

-минимальный и максимальный расходы;

-товарный знак предприятия-изготовителя;

-знак утверждения типа,

-цена выходного импульса

8.7.3 Эксплуатационная документация - в соответствии с комплектом поставки.

8.7.4 Заводской номер преобразователя на его корпусе, соответствует номеру на шильдике, и указанному номеру в паспорте.

8.8 Проверка герметичности

Проверку герметичности проводят на стенде для гидроиспытаний.

Входной патрубок преобразователя подсоединяют к гидросистеме стенда, выходной патрубок герметично закрывают заглушкой. Заполняют преобразователь водой от гидросистемы стенда и обеспечивают полное удаление воздуха из проточной части преобразователя.

Постепенно повышают давление до 2,0 МПа в течение не менее 10с. Выдерживают испытательное давление в течение 5 мин и проводят осмотр преобразователя.

Результаты проверки считаются положительными, если в течение 5мин не наблюдаются течи и потения, а также падения давления по контрольному манометру стенда.

8.9 Определение метрологических характеристик

8.9.1 Пропливной метод

Примечание - При подключении к измерительному оборудованию расходомерной установки импульсного выхода V_p , выполненного по схеме «открытый» коллектор, необходимо руководствоваться схемами выходных цепей преобразователя (см. ПРИЛОЖЕНИЕ Б, рис. Б.1). Параметры выходного сигнала описаны в разделе «Техническое обслуживание».

8.9.1.1 Определение основной относительной погрешности преобразования объема протекшей воды в количество выходных импульсов (импульсный выход VP).

Погрешность определяют на расходомерной установке. Для этого на каждом из расходов: $g_{мин}$, $0,5g_{макс}$, $g_{макс}$ (см. таблицу 2.1) проводят одно-два измерения. Точность задания расхода не должна выходить за пределы $+5\%$ на $g_{мин}$ и $\pm 2\%$ на $g_{макс}$.

Для каждого измерения определяют значение протекшего через преобразователь объема G_j по расходомерной установке и соответствующее ему количество импульсов N_j , поступивших с импульсного выхода преобразователя.

Для обеспечения достаточной точности, измерения производят на объемах, больших или равных указанным в табл. 8.4, при этом цену импульса на импульсном выходе задают минимальной в соответствии с табл. 8.4, как указано в п.8.6.4.

Для каждого измерения определяют значение относительной погрешности по формуле:

$$\delta_j^g = \left(\frac{N_j \cdot \Delta u - G_j}{G_j} \right) \cdot 100\%,$$

где, Δu - минимальная цена импульса на импульсном выходе в соответствии с табл.8.4;

N_j - число импульсов на импульсном выходе V_p .

За относительную погрешность преобразователя на импульсном выходе принимают максимальное из значений δ_j^g , определенных для диапазона расходов от минимального до максимального.

Преобразователь считается поверенным, если значение относительной погрешности преобразования объема протекшей жидкости в импульсный сигнал не выходит за пределы требований, указанных в п 2.5 данного руководства.

ВНИМАНИЕ! По завершении поверки, удаляют джампер (:1 и :2) на XP9 (см. рис.Б.3, Приложение Б).

8.9.2 Беспроливной метод

Определение погрешности преобразования входной частоты в импульсный сигнал проводят в следующей последовательности:

8.9.2.1 Проводят измерение проточной части преобразователя в соответствии с рис.8.1 в следующей последовательности:

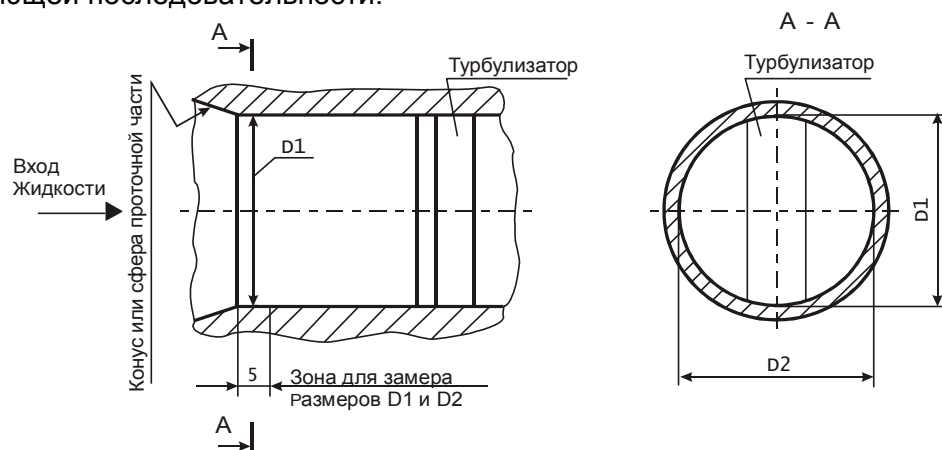


Рисунок 8.1

а) определяют средний диаметр по формуле: $D_{cp} = (D1 + D2) / 2$, мм;

б) измеряют сопротивление между сигнальным электродом и корпусом преобразователя расхода (R_0);

в) оценивают полученные значения D_{cp} и R_0 :

1) значение $D_{ср}$ должно соответствовать значению, указанному в паспорте в пределах допусков в соответствии с табл 8.5;

Примечание – При несоответствии диаметра $D_{ср}$ вышеуказанным требованиям преобразователь подлежит поверке проливным методом.

2) значение R_0 должно соответствовать значению, указанному в табл.8.6, в пределах допуска в соответствии с данной таблицей 8.5.

Таблица 8.5

Ду	50	65	80	100	125	150	200
R_0 , (Ом)	820	620	560	270	200	200	160
R^* , (кОм)	820	620	560	270	200	200	160
Допуск на R_0 и R^* , %	±10						
Допуск на размер $D_{ср}$., мм	±0,08	±0,1	±0,14	±0,16	±0,2	±0,25	±0,4

-задают минимальную цену импульса на импульсном выходе преобразователя в соответствии с п.8.6.4 и подключают приборы для проведения поверки, как показано на рисунке 8.2. Разъем ХР4 предназначен для подключения входного сигнала и расположен в сервисном отсеке платы ВПСЗ, доступ к которому прегражден экраном (см. ПРИЛОЖЕНИЕ Б, рис.Б.3).

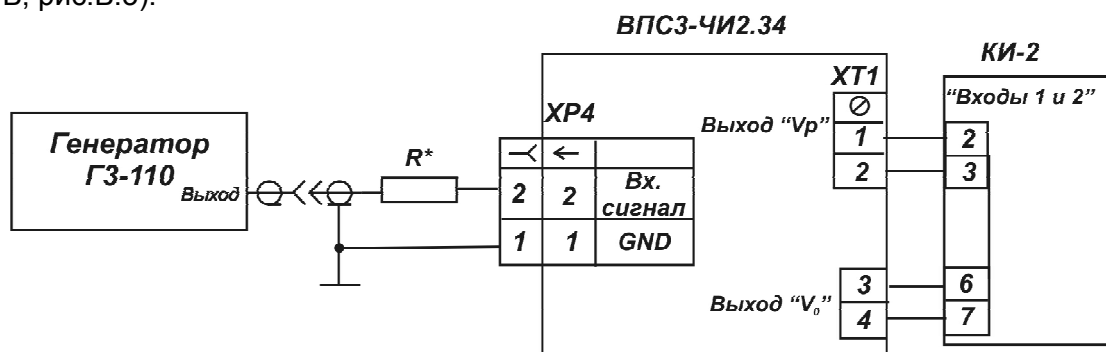


Рисунок 8.2

Примечание – Тип разъема для подключения генератора к ХР4 – НК-02.

-считывают с ПК с использованием ПО «МастерФлоу-Сервис» градуировочные коэффициенты. Схема кабеля для подключения преобразователя к ПК представлена на рис.Б.2 в ПРИЛОЖЕНИИ Б;

-определяют для расходов $g_{мин}$, $0,5g_{макс}$, $g_{макс}$ соответствующие им частоты входного сигнала и округляют полученные значения частот до целого числа:

$$f_i = \frac{g_i - B}{A}, Гц$$

где, A , B - индивидуальные градуировочные коэффициенты преобразователя;

f_i - значение частоты, соответствующее g_i расходу;

-устанавливают значение одной из рассчитанных частот на генераторе;

-включают измерительный контроллер КИ-2 (См. ППБ.408843.026 РЭ «Контроллер измерительный КИ-2» Руководство по эксплуатации);

-загружают в ПК программное обеспечение «Монитор-Сервис», выбирают режим управления «Остановка по импульсам» и задают параметры т.о., чтобы окончание измерения происходило при отсчете КИ-2 не менее 1500 импульсов, поступивших на его вход с импульсного выхода V_p преобразователя;

-запускают процесс измерения и дожидаются окончания счета по показаниям на экране ПК;

-на каждой из частот выполняют по одному измерению;

-определяют расчетное количество импульсов на импульсном выходе V_p преобразователя для каждой из частот по формуле

$$N_{pac} = \frac{(N_{ex} - 1) \cdot (A f_i + B)}{3600 \cdot \Delta u \cdot f_i}$$

где N_{ex} – показания, отображенные на мониторе ПК и соответствующие числу импульсов с выхода V_0 преобразователя, по завершению счета;

f_i - заданная на генераторе частота входного сигнала, Гц;

A и B - градуировочные коэффициенты преобразователя;

Δu - минимальная цена импульса на импульсном выходе преобразователя;

Примечание - Допускается выполнение измерений при заданной цене импульса (отличной от минимальной), при этом следует учесть, что время измерений существенно увеличивается.

-определяют основную относительную погрешность преобразования входной частоты в импульсный сигнал на каждой из задаваемых частот по формуле:

$$\delta_G = \frac{N_{вых} - N_{pac}}{N_{pac}} \cdot 100\%, \text{ где}$$

$N_{вых}$ – показания КИ-2, соответствующие числу импульсов с импульсного выхода V_p преобразователя.

Преобразователь с импульсным выходом считают поверенным, если:

-измеренные значения D_{cp} , и электрического сопротивления между электродом и корпусом находятся в пределах, указанных в табл.8.5;

-значение относительной погрешности преобразования входной частоты в импульсный сигнал во всем диапазоне частот не выходит за пределы $\pm 0,2\%$.

8.10 Оформление результатов поверки

8.10.1 Результаты поверки оформляют протоколом. В протокол поверки заносят максимальные значения погрешностей, определенные по результатам поверки.

8.10.2 Положительные результаты поверки оформляют в соответствии с ПР50.2.006, преобразователь – пломбируют.

8.10.3 При отрицательных результатах поверки преобразователь к эксплуатации не допускают, пломбу и отметку в паспорте аннулируют и выдают извещение о непригодности с указанием причин в соответствии с ПР50.2.006.

9 Возможные неисправности и методы их устранения

Возможные неисправности преобразователей приведены в таблице 9.1.

Таблица 9.1

Неисправность	Причина неисправности	Метод выявления	Метод устранения
При наличии расхода через преобразователь отсутствует сигнал на импульсном выходе V_p	1 Батарея разряжена ниже допустимого	См. раздел 7 «Техническое обслуживание», п.7.3	Заменить батарею, как указано в разделе 7.
	2 Сильно засорилась проточная часть преобразователя	Резкое увеличение потерь давления на преобразователе.	Демонтировать преобразователь и очистить проточную часть от засорений.
	3 Отложение солей металлов (Ca, Mg, Na, K) на внутренней поверхности измерительного канала и электроде		Демонтировать преобразователь и очистить внутреннюю поверхность измерительного канала и электрод, руководствуясь ППБ.407131.001И, (См. Приложение Д).
	4 Обрыв цепи питания коллектора выходного транзистора		Прозвонить линию и проверить наличие напряжения питания коллектора.
	6 Неисправна плата ВПСЗ		Передать преобразователь в ремонт

При отсутствии расхода через преобразователь наблюдается сигнал на импульсном выходе V_p , так называемый «самоход».	1 Наличие в трубопроводе блуждающих токов	См «Методические указания по борьбе с помехами, вызванными наличием в трубопроводе блуждающих токов» ППБ.407131.004.1 МУ	Устранить в соответствии с рекомендациями, изложенными в методических указаниях
	2 Неисправна плата ВПСЗ		Передать преобразователь в ремонт
При наличии расхода через преобразователь сигнал на импульсном выходе V_p носит неустойчивый характер	1 При монтаже преобразователя были нарушены требования, изложенные в п.6.3 «Монтаж преобразователя».	Визуальный контроль	Устранить выявленный дефект
	2 Наличие в трубопроводе блуждающих токов	См «Методические указания по борьбе с помехами, вызванными наличием в трубопроводе блуждающих токов» ППБ.407131.004.1 МУ	Устранить в соответствии с рекомендациями, изложенными в методических указаниях
	3 Наличие отложений в проточной части преобразователя		Демонтировать преобразователь и очистить проточную часть от засорений. При наличии на внутренней поверхности измерительного канала и электроде отложений жесткости, очистку произвести в соответствии с ППБ.407131.001И. (См. Приложение Д).
	4 Неисправна плата ВПСЗ		Передать преобразователь в ремонт

10 Ремонт при возникновении неисправностей

10.1 Ремонт преобразователя при возникновении неисправностей допускается производить только представителями предприятия-изготовителя или организацией, имеющей на это право. О всех ремонтах должна быть сделана отметка в паспорте преобразователя с указанием даты, причины выхода из строя и характере произведенного ремонта.

ВНИМАНИЕ! После ремонта преобразователь подвергается поверке.

10.2 Квалификационные требования к персоналу по ремонту и наладке - слесарь КИП и А 5...7 разряда.

10.3 При ремонте следует принимать меры по защите элементов, входящих в преобразователь расхода от статического электричества.

11 Транспортирование и хранение

11.1 Преобразователи в упаковке предприятия изготовителя допускают транспортирование на любые расстояния при соблюдении правил, утвержденных транспортными министерствами, и следующих требований:

-транспортирование по железной дороге должно производиться в чистых крытых вагонах;

-при перевозке открытым автотранспортом ящики с приборами должны быть покрыты брезентом;

-при перевозке воздушным транспортом ящики с приборами должны размещаться в герметичных отапливаемых отсеках;

-при перевозке водным транспортом ящики с приборами должны размещаться в трюме.

11.2 Предельные условия транспортирования :

-температура окружающего воздуха от минус 50 до плюс 50 °С;

-относительная влажность воздуха до 95% при температуре +35°С;

-атмосферное давление не менее 61,33кПа (460 мм рт. ст.)

11.3 Расстановка и крепление ящиков с изделиями на транспортных средствах должны обеспечивать устойчивое положение при складировании и в пути, отсутствие смещений и ударов друг о друга. Во время транспортирования и погрузочно-разгрузочных работ транспортная тара не должна подвергаться резким ударам.

11.4 Хранение преобразователей должно осуществляться в складских помещениях при отсутствии в них пыли, паров кислот, щелочей и агрессивных газов. Условия хранения для законсервированных и упакованных изделий должны соответствовать условиям хранения 1 по ГОСТ 15150.

11.5 Товаросопроводительная и эксплуатационная документация должна храниться вместе с преобразователем.

11.6 Так как преобразователи с батарейным питанием хранятся во включенном состоянии, то время хранения входит в гарантированный изготовителем общий срок работы прибора без замены батарей.

ПРИЛОЖЕНИЕ А
(обязательное)

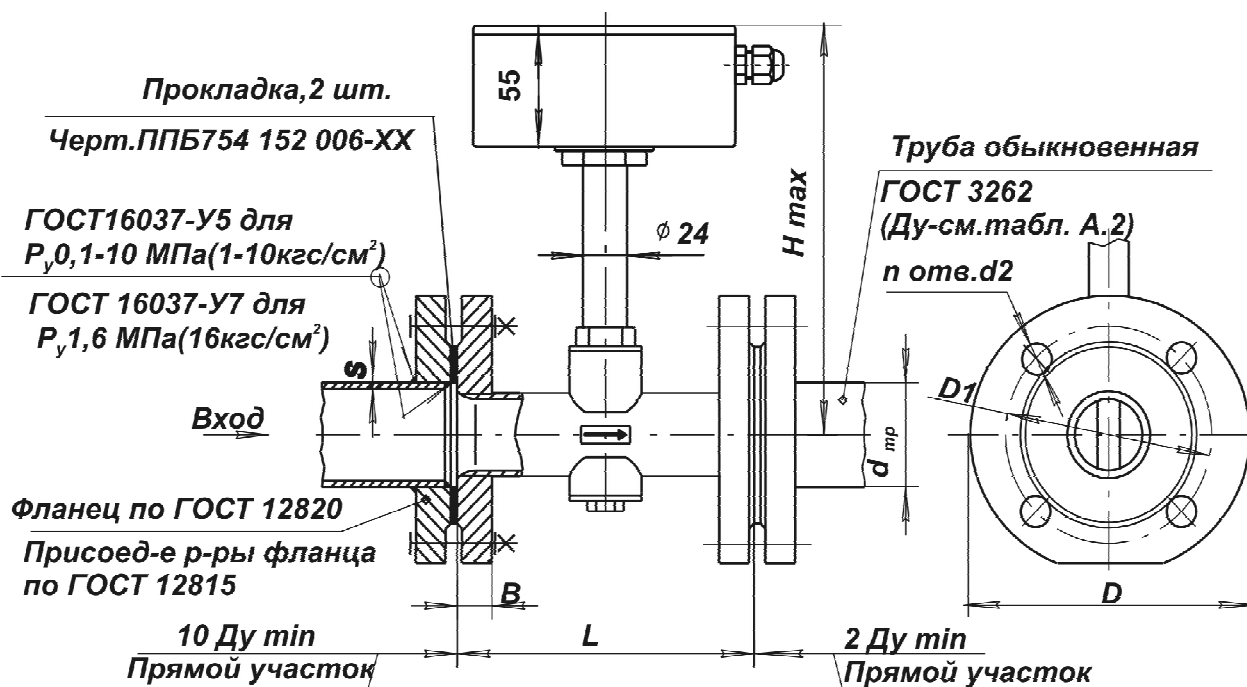


Рисунок А.1 – Габаритные и присоединительные размеры преобразователей ВПСЗ-ЧИ2.34

Таблица А.1

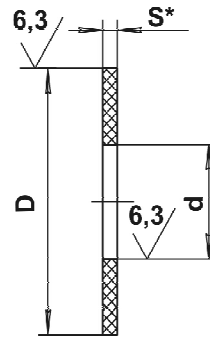
Ду, мм	Размеры, мм								п, кол.	Масса, кг, не более
	L	дтр.	S	H max	D	D ₁	B	d ₂		
50	180	60,0	3,5	210	160	125	21	18	4	7,3
65	200	75,5		225	180	145	24			9,9
80	230	88,5		235	195	160	26			11,4
100	270	114		260	215	180	28			14,7
125	300	140		270	245	210	28	22	8	20,6
150	370	165		305	280	240				26
200	450	219	5,0	350	335	295	30		12	41,6

Таблица А.2 - Допустимое применение труб по ГОСТ 8732 и ГОСТ 10705

Ду, мм	Размеры труб, мм			
	ГОСТ 8732		ГОСТ 10705	
	d тр	S	d тр	S
50	57	3,5	57	3,5
65	76	4,5	76	4,5
80	89	4,5	89	4,5
100	108	4,0	108	4,0
125	133	4,0	133	4,0
150	159	4,5	159	4,5
200	219	10	-	-

Ду, мм	Размеры, мм		
	D	d	S
50	109	60	4
65	129	69	
80	144	91	
100	164	115	
125	194	140	
150	220	154	
200	271	219	

Прокладка
Черт. ППБ 754 152.006



1 *Материал: паронит*
*2** *Размер для справок*
3 *H14, h14*

Рисунок А.2

ПРИЛОЖЕНИЕ Б
(обязательное)

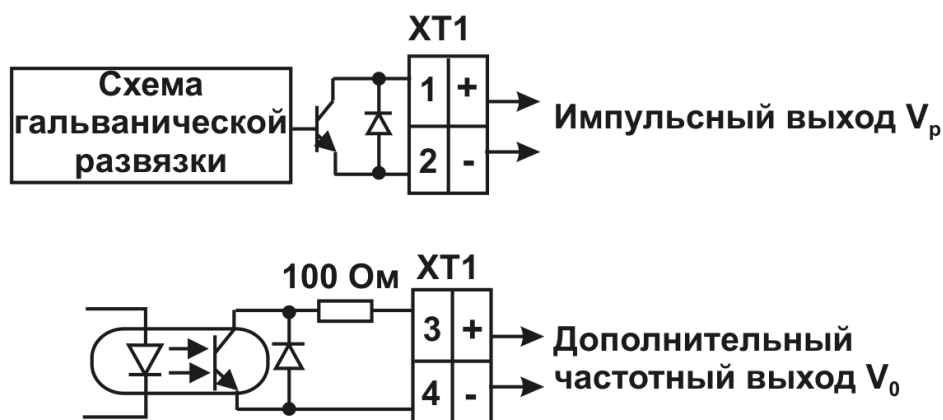


Рисунок Б.1 – Схемы выходных цепей преобразователя ВПС3-ЧИ2.34

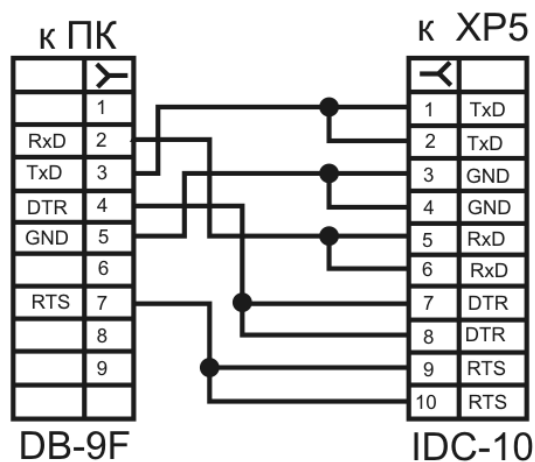


Рисунок Б.2 – Схема кабеля для подключения преобразователя ВПС3-ЧИ2.34 к ПК

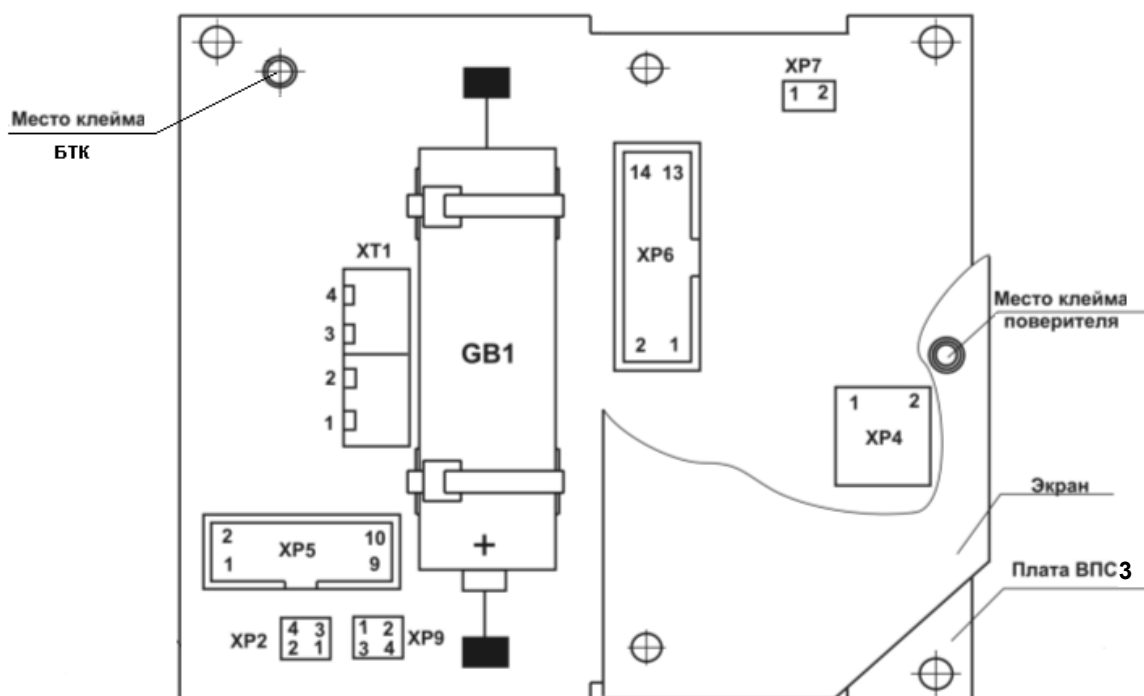


Рисунок Б.3 – Расположение элементов управления и коммутации на плате ВПС3 преобразователей ВПС3-ЧИ2.34

- XT1 – клеммник (клеммы :1 и :2 – подключение импульсного выхода V_p ; клеммы :3 и :4 – подключение дополнительного частотного выхода V_0);
- XP2 – джамперы включения питания (:1 и :2; :3 и :4)
- XP4 – разъем подключения входного сигнала (:1 – GND; :2 - Входной сигнал);
- XP5 – разъем подключение к ПК;

Обозначение контактов XP5

Вилка XP5

1	TXD
2	
3	GND
4	
5	RXD
6	
7	DTR
8	
9	RTS
10	

- XP6 – сервисный разъем;
- XP7 – джампер разрешения инициализации;
- XP9 – джамперы конфигурации выходов:
 (:1 и :2) – джампер для установки минимальной цены импульса;
 (:3 и :4) – джампер подключения дополнительного частотного выхода (V_0) при градуировке преобразователя

ПРИЛОЖЕНИЕ В
(обязательное)

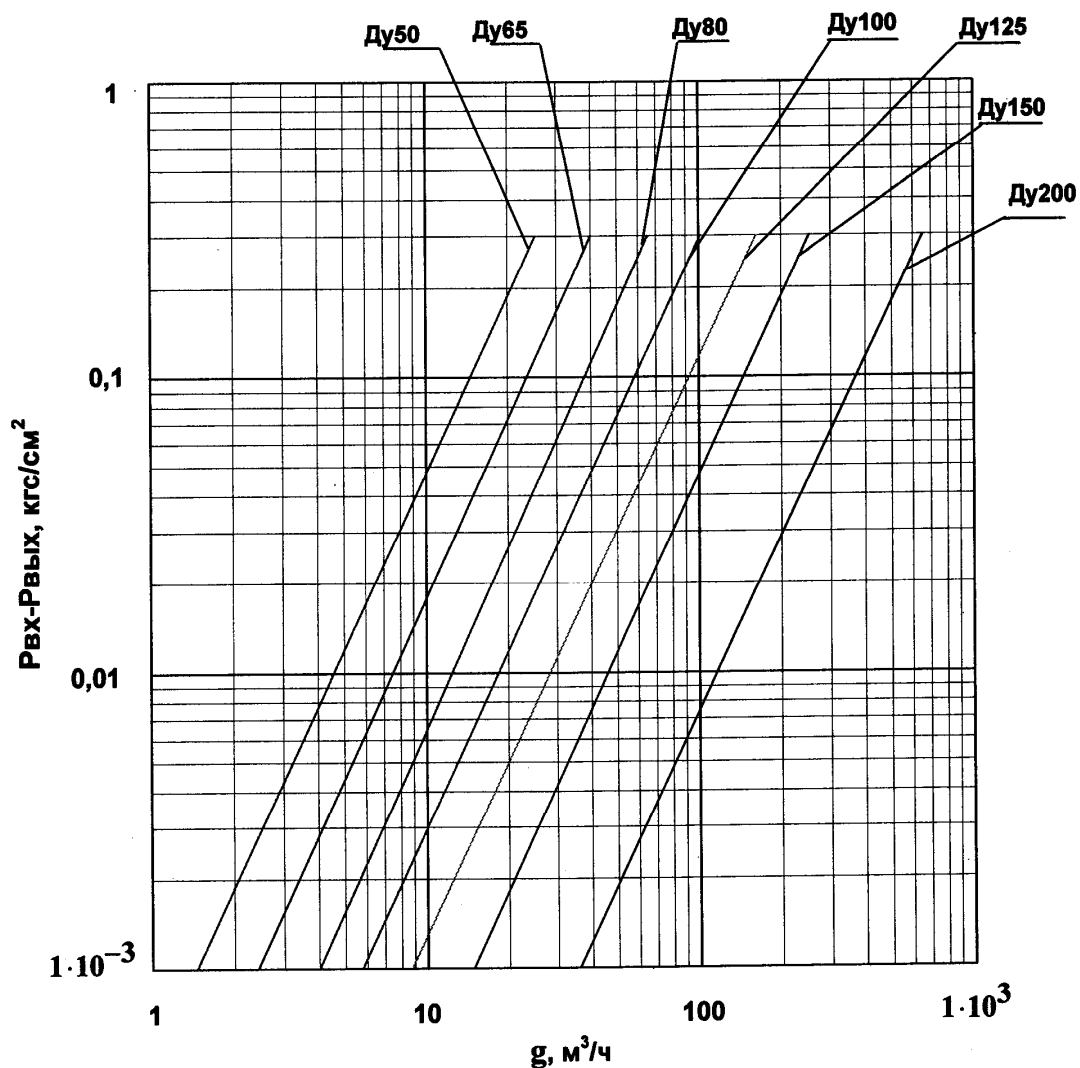


Рисунок В.1 - График потерь напора (Р_{вх-Р_{вых}}) на преобразователях ВПСЗ-ЧИ2.34 в зависимости от расхода

ПРИЛОЖЕНИЕ Д

(обязательное)

Инструкция по удалению отложений ППБ.407131.001 И

Настоящая инструкция распространяется на преобразователь расхода ВПСЗ ТУ.407131.002.29524304-05.3 (в дальнейшем – преобразователь) производства НПО «Промприбор» г.Калуга и устанавливает порядок очистки его проточной части от отложений при профилактическом осмотре, проверке и ремонте.

Инструкция определяет состав растворов и порядок их применения при удалении отложений, образующихся в результате оседания на электроде, турбулизаторе и стенках проточной части преобразователя бикарбонатов, сульфатов и хлоридов кальция и магния, содержащихся в воде.

1 Составы для удаления отложений:

- раствор смеси фосфорной кислоты (1кг) и хромового ангидрида (0,5 кг) на 10 л воды;
- раствор технической молочной кислоты (0,6 кг) на 10 л воды;
- раствор ортофосфорной кислоты (1кг) на 5 или 10 л воды;

2 Периодичность удаления отложений:

- при проведении ежегодного профилактического осмотра или проверки;
- при внеплановом ремонте преобразователя и обнаружении на внутренних поверхностях (включая сигнальный электрод и турбулизатор) отложений из-за плохой водо-подготовки.

3 Требования безопасности

3.1 К работе допускаются лица, изучившие данную инструкцию и прошедшие инструктаж на рабочем месте.

3.2 При приготовлении растворов кислоту лить в воду; для размешивания применять стеклянную палочку или пруток из нержавеющей стали.

3.3 Работу проводить в защитных очках и резиновых перчатках.

3.4 При попадании раствора на кожу и после окончания работы руки и лицо вымыть водой с мылом.

4 Порядок работы

4.1 Приготовить один из растворов, указанных в п.1. Температура раствора $t=40...50^{\circ}\text{C}$.

4.2 Раствор на внутренние стенки, турбулизатор и электрод нанести тампоном, мягкой кистью или простым наливом.

Примечание – Перед наливом раствора один из штуцеров или фланцев преобразователя заглушить, прибор установить вертикально.

4.3 Время обработки проточной части раствором 0,5...1 час.

4.4 После обработки раствор слить в стеклянную посуду (бутыль) и закрыть пробкой.

Примечание – Слитый раствор после отстоя подлежит дальнейшему использованию.

4.5 Для нейтрализации раствора, который остался на стенках, турбулизаторе и электроде преобразователя, внутреннюю поверхность промыть раствором соды кальцинированной Na_2CO_3 :

-концентрация: 150...200 г на 10 л воды;

-температура: $t=60...70^{\circ}\text{C}$;

-продолжительность промывки: 15...20 минут.

4.6 После нейтрализации внутреннюю поверхность преобразователя промыть 2...3 раза чистой водой.

Примечание – Допускаются другие химические и механические способы очистки и удаления отложений, при условии сохранения целостности и исключая образование диэлектрической пленки на элементах проточной части.

ПРИЛОЖЕНИЕ Е

(обязательное)

Карта заказа преобразователей расхода ВПСЗ-ЧИ2.34

Организация:

Почтовый адрес:

Ди, мм	Цена выходного импульса, м ³ /имп	Длительность выходного импульса, мс	Кол-во

Срок поставки изделий: _____

Платежные реквизиты заказчика: _____

Заказчик _____
 (должность, подпись, дата)