



*Зарегистрированы
в Государственном реестре средств
измерений
под № 19650-10*

**ПРЕОБРАЗОВАТЕЛИ
РАСХОДА
ВИХРЕВЫЕ
ЭЛЕКТРОМАГНИТНЫЕ
ВПС1(2)-ЧИ2.34
ВПС1(2)-ЧИ2.54
ВПС1(2)-ЧИ2.56**

**ППБ.407131.004.7 РЭ
РУКОВОДСТВО ПО ЭКСПЛУАТАЦИИ**

Содержание

1	НАЗНАЧЕНИЕ _____	3
2	ТЕХНИЧЕСКИЕ ХАРАКТЕРИСТИКИ _____	4
3	УСТРОЙСТВО И РАБОТА _____	6
4	МАРКИРОВКА, ПЛОМБИРОВАНИЕ, УПАКОВКА _____	7
5	ЭКСПЛУАТАЦИОННЫЕ ОГРАНИЧЕНИЯ _____	8
6	ПОДГОТОВКА К ЭКСПЛУАТАЦИИ _____	8
7	ТЕХНИЧЕСКОЕ ОБСЛУЖИВАНИЕ _____	12
8	МЕТОДИКА ПОВЕРКИ _____	15
9	ВОЗМОЖНЫЕ НЕИСПРАВНОСТИ И МЕТОДЫ ИХ УСТРАНЕНИЯ _____	21
10	РЕМОНТ ПРИ ВОЗНИКНОВЕНИИ НЕИСПРАВНОСТЕЙ _____	22
11	ТРАНСПОРТИРОВАНИЕ И ХРАНЕНИЕ _____	22
	ПРИЛОЖЕНИЕ А Габаритные и присоединительные размеры _____	23
	ПРИЛОЖЕНИЕ Б Подключение внешних устройств _____	23
	ПРИЛОЖЕНИЕ В График потерь напора в зависимости от расхода _____	30
	ПРИЛОЖЕНИЕ Г Карта заказа _____	31
	ПРИЛОЖЕНИЕ Д Требования к длине прямых участков _____	32

по вопросам продаж и поддержки обращайтесь:

+7(843)206-01-48

tmo@nt-rt.ru

www.teplocom.nt-rt.ru

Настоящее руководство по эксплуатации (далее по тексту – «РЭ») распространяется на вихревые электромагнитные преобразователи расхода ВПС1(2)-ЧИ2.34, ВПС1(2)-ЧИ2.54, ВПС1(2)-ЧИ2.56 (далее по тексту – «преобразователи» или «ВПС»)

РЭ предназначено для изучения принципа работы, правил эксплуатации, технического обслуживания, проверки, ремонта, хранения и транспортирования изделия.

К работе с преобразователями допускаются лица, изучившие настоящее РЭ и имеющие опыт работы с приборами измерения расхода и объема жидкости.

В связи с постоянной работой по совершенствованию изделия, в конструкцию могут быть внесены незначительные изменения, не влияющие на технические характеристики изделия, не отраженные в настоящем издании.

Преобразователи расхода ВПС внесены в Государственный реестр средств измерений под № 19650-10.

ОПИСАНИЕ И РАБОТА ИЗДЕЛИЯ

1 НАЗНАЧЕНИЕ

1.1 ВПС предназначены для преобразования расхода (объема) холодной или горячей воды, а также других жидкостей* с удельной электропроводностью не менее $2 \cdot 10^{-3}$ См/м в выходной импульсный электрический сигнал.

* по согласованию с предприятием-изготовителем.

1.2 Область применения - измерение расхода и учет потребления количества жидкости в наполненных напорных трубопроводах систем водоснабжения и теплоснабжения для технологических целей и учетно-расчетных операций. Преобразователи могут быть использованы в качестве первичных приборов в комплекте с тепловычислителем - в составе теплосчетчика, с вторичным прибором - в составе счетчика - расходомера, а также в автоматизированных системах сбора данных, контроля и регулирования технологических процессов.

1.3 Преобразователи имеет импульсный выход с нормированной для группы типоразмеров ценой импульса, количество импульсов на импульсном выходе пропорционально прошедшему объему жидкости.

1.4 Климатическое исполнение преобразователей - УХЛ 2 в соответствии с ГОСТ 15150. Устойчивость к климатическим воздействиям - группа С3 по ГОСТ Р 52931. Преобразователи рассчитаны на эксплуатацию при температуре окружающего воздуха от -10 до +50 °С и относительной влажности не более 95 %.

Устойчивость к механическим воздействиям - вибропрочное и виброустойчивое исполнение группы N1 по ГОСТ Р 52931.

Преобразователи устойчивы к воздействию внешнего переменного магнитного поля с частотой 50 Гц и напряженностью не более 400 А/м.

В помещении, где эксплуатируются преобразователи, не должно быть среды, вызывающей коррозию материалов, из которых они изготовлены.

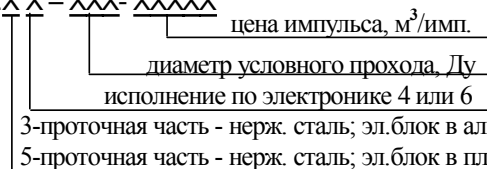
1.5 Степень защиты ВПС от воды и пыли - IP65 по ГОСТ 14254.

1.6 Питание преобразователей осуществляется от встроенной литиевой батареи с напряжением 3,65 В со сроком службы - не менее 4 лет с даты отгрузки преобразователя предприятием-изготовителем. Величина потребляемого тока приведена в таблице 2.3.

1.7 Габаритные и присоединительные размеры преобразователей и их масса приведены в Приложении А.

Пример записи при заказе преобразователей и в документации:

Преобразователь ВПС 1(2)-ЧИ2.X X - XXX- XXXXX



2 ТЕХНИЧЕСКИЕ ХАРАКТЕРИСТИКИ

2.1 В зависимости от рабочего диапазона расходов преобразователи подразделяются на две группы: 1 группа - ВПС1 с диапазоном 1:100; 2 группа - ВПС2 с диапазоном 1:50. Параметры преобразователей обеих групп в зависимости от диаметра условного прохода (Ду) приведены в таблице 2.1.

Таблица 2.1

Ду, мм		25	32	40	50	65	80	100	150
ВПС1	Порог чувствительности* м ³ /ч	0,11	0,15	0,22	0,38	0,6	1,1	1,5	3,8
	Минимальный расход, м ³ /ч	0,15	0,2	0,3	0,5	0,8	1,5	2	5
	Переходный расход, м ³ /ч	0,3	0,4	0,6	1	1,6	3	4	10
	Максимальный расход, м ³ /ч	15	20	30	50	80	150	200	500
ВПС2	Порог чувствительности* м ³ /ч	0,22	0,27	0,4	0,7	1,1	2	2,7	6,7
	Минимальный расход, м ³ /ч	0,3	0,4	0,6	1	1,6	3	4	10
	Максимальный расход, м ³ /ч	15	20	30	50	80	150	200	500

* - Под порогом чувствительности понимается расход, при котором на выходе прибора появляется устойчивый сигнал.

2.2 Цена и длительность импульса на импульсном выходе V_p задаются в соответствии с таблицей 2.2.

Таблица 2.2

Длительность импульса на выходе, мс, не менее		Цена импульса на выходе, м ³ /имп		
ВПС1(2)-ЧИ-2.34,54	ВПС1(2)-ЧИ-2.56	Ду25... Ду 40	Ду 50... Ду 100	Ду 150
0,15 ... 156 (78)	3,9 ... 117 (39)	0,01	0,1	1,0
0,15 ... 78 (31,2)	3,9 ... 58,5 (7,8)	0,005	0,05	0,5
0,15 ... 7,5 (2,01)	3,9 ... 11,7 (3,9)	0,001	0,01	0,1
0,15 ... 7,5 (2,01)	3,9 ... 7,8 (3,9)	0,0005	0,005	0,05
0,15 ... 1,5 (0,99)	*3,9/0,9	0,0001	0,001	0,01

- цена импульса, на выходе устанавливается в соответствии с картой заказа (см. Приложение Г). Имеется возможность изменения цены импульса (подробнее см. ППБ.407131.004 РП Сервисная программа «МастерФлоу-Сервис» Руководство пользователя).

Примечания:

- 1 Предусмотрена возможность изменения длительности выходного импульса в пределах указанного диапазона. В скобках даны значения, устанавливаемые по умолчанию.
- 2 Дискретность задания длительности выходного импульса составляет:
 - для **ВПС1(2)ЧИ2.34,54**: 0,03 мс при его длительности менее 7,8 мс и 7,8 мс при его длительности более 7,8 мс;
 - для **ВПС1(2)ЧИ2.56**: 3,9 мс.
- 3 Увеличение длительности выходного импульса приводит к увеличению тока потребления преобразователя.
- 4 *Длительность импульса на поверочном выходе изменяется автоматически: на низких частотах она соответствует 3,9 мс, на высоких - 0,9 мс.

2.3 Градуировочная характеристика импульсного выхода V_p преобразователя имеет вид:

$$G^o = \Delta u \cdot N$$

G^o - объем протекшей воды, м³;

Δu - цена одного импульса на импульсном выходе V_p (значения см. табл.2.2);

N - количество импульсов на импульсном выходе V_p.

2.4 Параметры питания и нагрузочные характеристики преобразователей приведены в таблице 2.3.

Таблица 2.3

Параметры	Значения
Напряжение питания, (литиевая батарея) В	3,65
Средний потребляемый ток, мА*	0,045
Параметры импульсного выхода	
-схема выходного каскада	«открытый коллектор»
-максимальное напряжение $U_{к\text{макс}}$, В	30
-максимальный ток нагрузки $I_{к\text{макс}}$, мА	10
-длительность выходного импульса, мс	В зависимости от цены импульса, согласно таблицы 2.2
-напряжение в открытом состоянии при максимальном токе нагрузки В, не более	0,3
Параметры дополнительного частотного выхода **	
-схема выходного каскада	«открытый коллектор»
-максимальное напряжение $U_{к\text{макс}}$, В	20
-максимальный ток нагрузки $I_{к\text{макс}}$, мА	4
-длительность импульса на выходе, мс	0,5 ... 1
-напряжение в открытом состоянии при максимальном токе нагрузки В, не более	0,8

* -при длительностях выходного импульса, устанавливаемых по умолчанию и отключенном дополнительном частотном выходе;

** - дополнительный частотный выход используется для проведения градуировки.

2.5 Метрологические характеристики для исполнений преобразователей приведены в таблице 2.4.

Таблица 2.4

Метрологические характеристики	Значение
Пределы основной относительной погрешности преобразования объема жидкости в количество выходных импульсов с нормированной ценой для ВПС1, %, в диапазоне расходов:	
-от минимального до переходного	$\pm 1,5$
-от переходного до максимального	$\pm 1,0$
Пределы основной относительной погрешности преобразования объема жидкости в количество выходных импульсов с нормированной ценой для ВПС2, %, в диапазоне расходов от минимального до максимального	$\pm 1,0$
Дополнительная погрешность, возникающая при изменении температуры измеряемой среды на каждые 10 °С, %, не более	$\pm 0,05$

2.6 Диапазон температуры измеряемой среды, °С 2...150

2.7 Рабочее давление, МПа 1,6

2.8 Гидравлическое сопротивление преобразователей на расходе 0,5 от максимального, не более, МПа (кгс/см²) (см. Приложение В) 0,01 (0,1)

2.9 Детали преобразователей, соприкасающиеся с измеряемой средой, изготовлены из материалов устойчивых к ее воздействию, не изменяющих ее качества и допущенных к применению Минздравом России.

3 УСТРОЙСТВО И РАБОТА

3.1 Принцип работы ВПС основан на преобразовании частоты отрыва вихрей (дорожки Кармана), образующихся за установленным в потоке телом, в частоту электрического сигнала.

В потоке жидкости, под воздействием магнитного поля, образуется переменная ЭДС с частотой, пропорциональной объемному расходу жидкости.

ЭДС снимается сигнальным электродом, усиливается и преобразуется до логического уровня. Далее, сигнал поступает на микроконтроллер, который обрабатывает частоту вихреобразования и формирует выходной импульсный сигнал.

ВПС преобразует объемный расход в частоту электрического сигнала, которая, либо пересчитывается в нормированные для группы типоразмеров импульсы единиц объема (если используется импульсный выход), либо поступает непосредственно на выход (если используется дополнительный частотный выход).

3.2 Питание преобразователей осуществляется от встроенной литиевой батареи с напряжением 3,65 В.

3.3 Структурная схема приведена на рисунке 3.1.

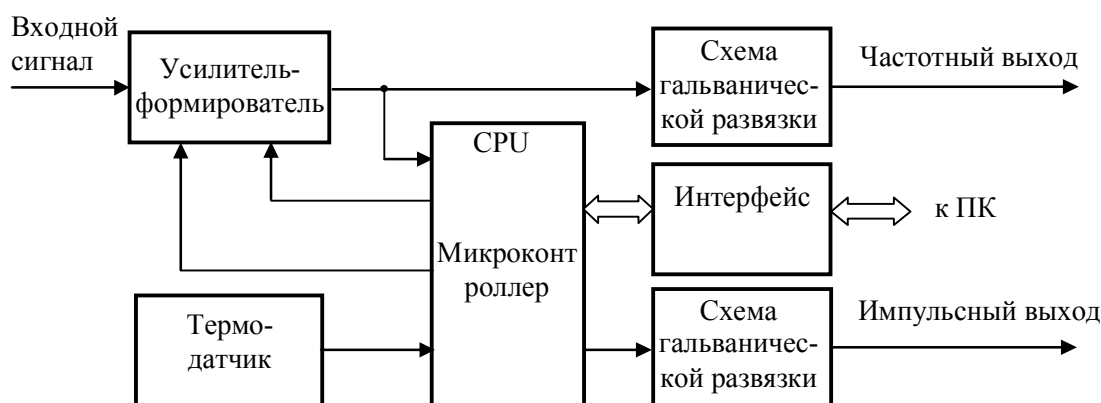


Рисунок.3.1

3.4 Импульсный выход выполнен по схеме «открытый коллектор» и гальванически изолирован от шин питания преобразователя. Сигнал на импульсном выходе формируется микроконтроллером при обработке частоты вихреобразования в соответствии с индивидуальной градуировочной характеристикой преобразователя.

Количество импульсов на импульсном выходе N_p связано с частотой вихреобразования f_0 следующей зависимостью:

$$N_{Vp} = \frac{(A_m \cdot f_0 + B_m \cdot K_T) t}{3600 \cdot \Delta u}$$

где, N_{Vp} – количество импульсов на импульсном выходе V_p ;

A_m, B_m - градуировочные коэффициенты преобразователя, действительные в том диапазоне частот;

f_0 - частота вихреобразования;

K_T - поправочный температурный коэффициент;

Δu - цена одного импульса на импульсном выходе (см. таблицу 2.2);

t – время измерения, с.

Контроль температуры жидкости осуществляется при помощи встроенного термодатчика. В зависимости от измеренного значения температуры в расчет числа выходных импульсов вносится температурная поправка (K_T). Зависимость поправочного температурного коэффициента K_T от температуры воды представлена в таблице 3.1.

Таблица 3.1

t °C	5	15	16	17	18	19	20	21	22	23	24	25	30
K_T	1,5380	1,1346	1,1050	1,0744	1,0505	1,0248	1,000	0,9762	0,9533	0,9313	0,9101	0,8896	0,8012
t °C	40	50	60	70	80	90	100	110	120	130	140	150	
K_T	0,6559	0,5534	0,4758	0,4131	0,3633	0,3245	0,2931	0,2707	0,2488	0,2319	0,2160	0,2020	

3.5 Дополнительный частотный выход (частота вихреобразования) гальванически изолирован от шин питания прибора и выполнен на транзисторном оптроне по схеме «открытый» коллектор. Этот выход предназначен для проведения градуировки и подключается установкой джамперов на контакты:

- для ВПС1(2) ЧИ2.34,54 – :3 и :4 разъема ХР9 (см. рисунок Б.3, Приложения Б);
- для ВПС1(2) ЧИ2.56 - :1 и :2 разъема ХР10 и :1 и :2 разъема ХР2 (см. рисунок Б.4, Приложения Б).

3.6 Настраечные параметры: градуировочные коэффициенты, граничные частоты диапазонов, в которых они действительны, Ду преобразователя, цена и длительность импульса на выходе вводятся в преобразователь с ПК под управлением специального программного обеспечения «МастерФлоу-Сервис». (Подробнее см. Сервисная программа «МастерФлоу-Сервис» Руководство пользователя ППБ.407131.004 РП). Схема кабеля для подключения ВПС к ПК приведена на рисунке Б.2 Приложения Б.

Перевод прибора в режим ввода настраечных параметров осуществляется установкой джампера на разъем разрешения записи, только при включенном питании платы ВПС. В случае, если питание было выключено (отсутствие джамперов на разъеме включения питания) для перехода в режим ввода необходимо удалить джампер с разъема разрешения записи, затем включить питание (установкой джамперов на соответствующий разъем) и установить джампер на разъем разрешения записи. Ввод настраечных параметров возможен только в течение 2 часов с момента установки джампера, по истечении указанного времени запись настраечных параметров становится невозможной независимо от наличия джампера.

После ввода настраечные параметры хранятся в энергонезависимой памяти (EEPROM) преобразователя и сохраняются при выключении питания платы.

ДЛЯ ЗАЩИТЫ НАСТРОЕЧНЫХ ПАРАМЕТРОВ ОТ НЕСАНКЦИОНИРОВАННЫХ ИЗМЕНЕНИЙ ДОСТУП К РАЗЪЕМУ РАЗРЕШЕНИЯ ЗАПИСИ ПРЕГРАЖДЕН ПЛОМБИРУЕМЫМ ЭКРАНОМ.

Маркировка разъемов для исполнений ВПС и рисунков где показано их расположение на плате приведено в таблице 3.2.

Таблица 3.2

	ВПС1(2)-ЧИ2.34,54	ВПС1(2)-ЧИ2.56
Разъем разрешения записи (:1 и:2)	ХР7	ХР7
Разъем включения питания (:1 и :2; :3 и :4)	ХР2	ХР6
Рисунок в Приложении Б	рис Б.3	рис Б.4

3.7 Схемы выходных цепей преобразователей приведены на рисунке Б.1, Приложения Б

3.8 Конструктивно преобразователь состоит из проточной части, выполненной в виде полового цилиндра, в котором установлены тело обтекания и сигнальный электрод, а также стойки, в верхней части которой, под крышкой электронного блока размещена плата ВПС1(2) (см. рисунки Б.3 и Б.4, Приложения Б).

3.9 Цена импульса на импульсном выходе оговаривается при заказе (см. карту заказа - Приложение Г), а также указывается на шильдике и в паспорте преобразователя.

4 МАРКИРОВКА, ПЛОМБИРОВАНИЕ, УПАКОВКА

4.1 Маркировка и пломбирование

4.1.1 На проточной части корпуса нанесены следующие маркировочные обозначения:

- стрелка, указывающая направление потока;
- заводской номер преобразователя;

На корпусе электронного блока, на шильдике, нанесены следующие маркировочные обозначения:

- полное наименование и условное обозначение преобразователя расхода;
- заводской номер преобразователя;
- допустимое рабочее давление;
- знак утверждения типа;
- год изготовления
- диапазон расходов;
- цена выходного импульса;

– товарный знак предприятия-изготовителя.

На обратной стороне крышки корпуса электронного блока на шильдике представлена информация о назначении элементов управления и коммутации платы ВПС1(2) и о замене батареи GB1.

4.1.2 Преобразователь пломбируется двумя клеймами:

- клеймом БТК при выпуске из производства и после ремонта;
- клеймом поверителя при поверке.

Оттиски клейм наносятся на пломбирочную пасту. Расположение чашек для пломбирования электронного блока приведено в Приложении Б.

При поверке, при признании преобразователя годным к применению, его пломбируют оттиском клейма поверителя в чашку электронного блока, на навесную пломбу, соединяющую гайку стойки преобразователя и гайку нижней бобышки (или самой нижней бобышки) (см. Приложение А) и делают отметку в паспорте на преобразователь в соответствии с ПР50.2.006-94.

С целью защиты от несанкционированного вмешательства в работу, преобразователи пломбируются теплоснабжающей организацией двумя навесными пломбами через отверстия, расположенные на крышке и в корпусе электронного блока преобразователя (см. Приложение А).

4.2 Тара и упаковка

4.2.1 Упаковка преобразователей производится в картонные (ГОСТ 9142) коробки или фанерные (ГОСТ 5959) ящики, выложенные внутри упаковочной бумагой по ГОСТ 8828.

4.2.2 Эксплуатационная документация упаковывается в пакеты из полиэтиленовой пленки, и вкладывается внутрь ящика (коробки).

4.2.3 Изделия, упакованные в потребительскую тару, могут формироваться в транспортные пакеты по ГОСТ 21929.

ИСПОЛЬЗОВАНИЕ ПО НАЗНАЧЕНИЮ

5 ЭКСПЛУАТАЦИОННЫЕ ОГРАНИЧЕНИЯ

5.1 В помещении, где эксплуатируются преобразователи, не должно быть среды, вызывающей коррозию материалов, из которых они изготовлены.

ВНИМАНИЕ! НЕЛЬЗЯ РАСПОЛАГАТЬ ПРЕОБРАЗОВАТЕЛИ ВБЛИЗИ МОЩНЫХ ИСТОЧНИКОВ ЭЛЕКТРОМАГНИТНЫХ ПОЛЕЙ (СИЛОВЫЕ ТРАНСФОРМАТОРЫ, ЭЛЕКТРОДВИГАТЕЛИ, НЕЭКРАНИРОВАННЫЕ СИЛОВЫЕ КАБЕЛИ И Т.П.)

6 ПОДГОТОВКА К ЭКСПЛУАТАЦИИ

6.1 Меры безопасности

6.1.1 Все работы по монтажу и демонтажу преобразователей необходимо выполнять при отсутствии давления воды в системе.

6.1.2 В преобразователях отсутствует опасный фактор по электробезопасности, так как используемое для их питания напряжение равно 3,65 В

Примечание - Ввиду отсутствия выброса в окружающую среду вредных веществ, преобразователи являются экологически чистыми приборами.

6.2 Внешний осмотр

6.2.1 Перед началом монтажа необходимо провести внешний осмотр изделия, при этом следует проверить:

- комплектность в соответствии паспорту на преобразователь;
- отсутствие видимых механических повреждений;
- наличие пломб с оттисками клейма поверителя и предприятия-изготовителя.

Примечание – После распаковки изделия его необходимо выдержать в отапливаемом помещении не менее 24 часов.

6.3 Выбор места установки

6.3.1 Преобразователи рассчитаны для размещения на произвольно ориентированном участке трубопровода (горизонтальном, вертикальном, под углом).

Для нормального функционирования преобразователей должны быть выполнены следующие условия:

- постоянное заполнение измерительного участка преобразователя жидкостью, в противном случае возможны хаотичные показания расхода (объема) на регистрирующем приборе, в связи с этим при монтаже **не следует устанавливать преобразователь в самой высокой точке канала системы, а также устанавливать преобразователь на выходе трубопровода;**
- электрический контакт преобразователя с измеряемой жидкостью;
- соответствие направления потока жидкости в трубопроводе направлению стрелки на шильдике.

Примеры установки преобразователей приведены на рисунке 6.1.

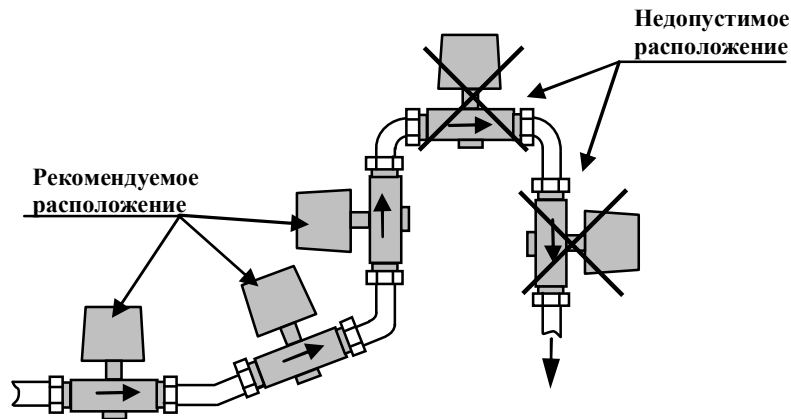


Рисунок 6.1

В случае невозможности установки преобразователей в рекомендуемых местах допускается их монтаж в верхней точке системы, при этом следует установить воздушный клапан для выпуска скопившегося воздуха в атмосферу (см. рисунок 6.2).

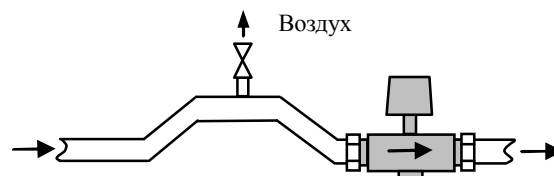


Рисунок 6.2

При измерении расхода в частично заполненных трубопроводах или в выходных трубопроводах для гарантированного заполнения жидкостью, преобразователи следует устанавливать в наклонном (снизу вверх по направлению движения жидкости) или U-образном трубопроводе (см. рисунок 6.3).

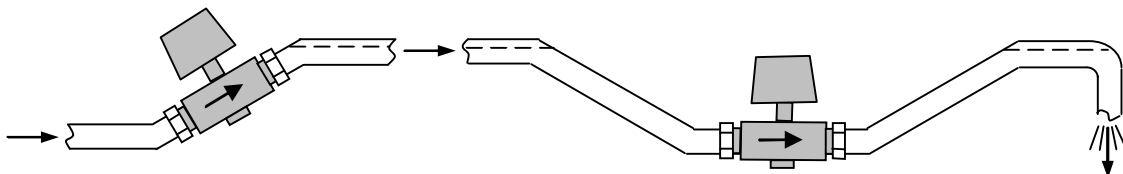


Рисунок 6.3

6.3.2 Место установки должно обеспечивать удобство выполнения монтажных работ и обслуживания.

Установку преобразователей следует проводить в местах, где трубопровод не подвержен вибрации.

Преобразователь необходимо располагать в той части трубопровода, где отсутствуют возмущения потока. При установке необходимо обеспечить прямолинейные участки (см. Приложение Д) до и после преобразователя.

Присоединяемый трубопровод должен соответствовать Ду преобразователя, указанному на шильдике прибора и в его паспорте, и иметь прямые участки длиной не менее 5 Ду перед ним и не менее 2 Ду после (см. Приложение А). На этих участках не должно быть никаких устройств или элементов, вызывающих возмущение потока жидкости. При этом должна быть соблюдена соосность прямых участков до преобразователя и после него с самим преобразователем расхода.

Допускается устанавливать задвижку или шаровой кран перед преобразователем на расстоянии не менее 5 Ду. При этом в рабочем состоянии, задвижка (шаровой кран) **должна быть полностью открыта**.

Допускается устанавливать отвод, колено, фильтр или грязевик перед преобразователем на расстоянии не менее 10 Ду.

Допускается устанавливать регулирующий клапан, не полностью открытую задвижку или насос перед преобразователем на расстоянии не менее 10 Ду.

6.3.3 В случае несоответствия диаметра трубопровода и Ду преобразователя необходимо установить концентрические переходы по ГОСТ 17378 на входе и выходе прямых участков преобразователя, выполнив требования п.6.3.2. При монтаже должно обеспечиваться полное сопряжение ответных монтажных частей, т.е. отсутствие уступов и перекосов. Направление потока в трубопроводе должно соответствовать направлению стрелки, нанесенной на корпус преобразователя.

6.3.4 Монтаж преобразователей необходимо выполнять в следующей последовательности:

- перед монтажом подводящую часть трубопровода необходимо тщательно очистить от окалины, ржавчины, песка и других твердых частиц. Проконтролировать правильность стыковки привариваемых труб и ниппелей по внутреннему диаметру. Затем выполнить сварочные работы по установке ответных монтажных частей на трубопроводы;
- во вновь вводимую систему водоснабжения (отопления), а также после ремонта или замены некоторой части трубопровода, преобразователи нужно устанавливать только после пуска системы в эксплуатацию и тщательной ее промывки. В этом случае на время пуска и промывки системы вместо прибора следует установить монтажную вставку (макет: ППБ.301111.045 для приборов с резьбовым присоединением и ППБ.301111.046 для приборов с фланцевым присоединением);
- выполнить установку преобразователя, закрепив его на трубопроводах либо при помощи накидных гаек, либо при помощи болтов в зависимости от используемой конструкции. **ВНИМАНИЕ! ПРОКЛАДКИ (СМ. ПРИЛОЖЕНИЕ А, РИСУНОК А.6), УСТАНОВЛИВАЕМЫЕ МЕЖДУ ФЛАНЦАМИ, НЕ ДОЛЖНЫ ВЫСТУПАТЬ В ПРОТОЧНУЮ ЧАСТЬ ТРУБОПРОВОДА ПО ВНУТРЕННЕМУ ДИАМЕТРУ ЗА ГРАНИЦЫ УПЛОТНЯЕМЫХ ПОВЕРХНОСТЕЙ.**

6.3.5 Во избежание выхода из строя преобразователя **НЕ ДОПУСКАЕТСЯ** проведение сварочных работ при установленном приборе, в процессе эксплуатации, без выполнения ниже изложенных требований:

- выполнить отключение соединительных кабелей линий связи от преобразователя, смонтированного на трубопроводе;
- осуществить подсоединение заземляющего провода электросварочного аппарата на тот же трубопровод максимально близко к месту сварки;
- выполнить защитное (от сварочных токов) электрическое шунтирование участков трубопровода до и после преобразователя.

Шунтирование преобразователя выполнить при помощи стальной полосы (прутка) сечением не менее 20 мм² в соответствии с рисунком 6.4.

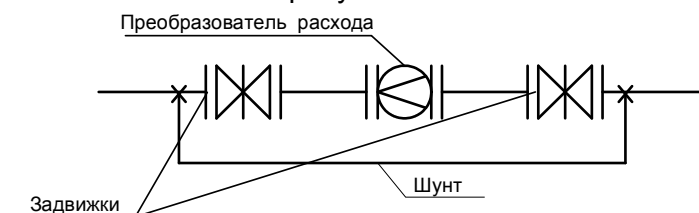


Рисунок 6.4

6.3.6 При использовании преобразователей в системах водоснабжения (отопления) в случае повышенного содержания в воде твердых частиц рекомендуется установка перед прямым участком (по направлению потока) механического, а при высоком содержании железа

магнитомеханического фильтра. Для уменьшения вероятности налипания магнитных частиц содержащихся в воде на нижний магнит, допускается установка преобразователя таким образом, чтобы электрод располагался горизонтально.

Если в системе, где установлены преобразователи, существует вероятность скапливания воздуха или других газов на отдельных участках трубопровода, необходимо предусмотреть возможность выпуска скопившегося воздуха в атмосферу.

При наличии в трубопроводной системе электрических блуждающих токов, которые могут отрицательно повлиять на работу преобразователей (см. раздел 9 «Возможные неисправности и методы их устранения»), необходимо пользоваться методическими указаниями по устранению влияния блуждающих токов (см. «Методические указания по борьбе с помехами, вызванными наличием в трубопроводе блуждающих токов» ППБ.407131.004.1 МУ размещенные на сайте НПО «Промприбор»).

6.4 Подключение выходных цепей преобразователя

6.4.1 Подключение выходных цепей преобразователя осуществляется при помощи кабеля в соответствии со схемой, приведенной на рисунке Б.1 Приложения Б. Рекомендуемое сечение кабеля не менее $0,2 \text{ мм}^2$, длина кабеля не должна превышать 100 м.

Перед подключением исполнений ВПС1(2)-ЧИ.2.54, 56 следует развернуть корпус электронного блока крышкой к себе, открутить винты, расположенные в углах крышки и снять крышку. Ослабить гайку гермоввода и просунуть в отверстие гермоввода кабель.

Концы проводов кабеля следует зачистить от изоляции на расстояние не менее 6 мм, затем вставить провод в боковое отверстие клеммной колодки и зажать винтом.

ВНИМАНИЕ! ЗАКРУЧИВАТЬ ВИНТЫ КЛЕММНОЙ КОЛОДКИ СЛЕДУЕТ АККУРАТНО, НЕ ПРИЛАГАЯ ЗНАЧИТЕЛЬНЫХ ОСЕВЫХ УСИЛИЙ, ИСПОЛЬЗУЯ ОТВЕРТКУ С ПЛОСКИМ ШЛИЦОМ 3x0,5 ММ.

Зафиксировать кабель гайкой гермоввода. После подключения проводов к клеммнику ХТ1 проверить укладку уплотнительного жгута на крышке прибора, при этом не допускается наличие его разрывов, наложений или перекручивания. По завершении подключений установить крышку на корпус электронного блока и плотно зажать при помощи четырех винтов.

Для электромонтажа использовать только кабели круглого сечения. Внешний диаметр используемого кабеля по изоляции должен быть в пределах 3,5...5,5 мм.

В один гермоввод должен быть проложен только один кабель, после чего гайка гермоввода должна быть плотно зажата. **НЕ ИСПОЛЬЗУЕМЫЙ ГЕРМОВВОД ДОЛЖЕН БЫТЬ ЗАГЛУШЕН.**

Для исполнений **ВПС1(2)-ЧИ2.54,56** развернуть пластиковый корпус электронного блока в рабочее положение, как показано в Приложении А.

ПО ЗАВЕРШЕНИИ ЭЛЕКТРОМОНТАЖА ВО ИЗБЕЖАНИЕ РАЗРЫВА СОЕДИНИТЕЛЬНЫХ ПРОВОДОВ РАЗВОРАЧИВАТЬ КОРПУС ЭЛЕКТРОННОГО БЛОКА ЗАПРЕЩАЕТСЯ!

Для защиты от механических воздействий, провода рекомендуется помещать в кабель-каналы, либо в жесткие или гофрированные трубы.

Схема кабеля для подключения преобразователя к ПК приведена на рисунке Б.2, Приложения Б. Длина кабеля не должна превышать 15 м.

При высоком уровне промышленных помех, а также в случае длинных кабельных линий, монтаж рекомендуется выполнять экранированным кабелем. Заземление экранированного кабеля допускается только с одной стороны (со стороны внешнего устройства).

Расположение элементов управления и коммутации на плате ВПС1(2) для различных исполнений приведено на рисунках Б.3 и Б.4, Приложения Б.

6.5 Пуск преобразователя, опробование

6.5.1 При пуске, заполнение проточной части преобразователя водой необходимо выполнять плавно, во избежание гидравлических ударов.

6.5.2 Через 15 минут убедиться в герметичности соединений - не должно наблюдаться подтеканий и капель.

6.5.3 При наличии расхода в системе убедиться в стабильности показаний расхода (стабильности увеличения показаний счетчика объема) на внешнем устройстве.

Контроль сигнала на выходе преобразователя можно выполнить в соответствии с рекомендациями п.7.2.

7 ТЕХНИЧЕСКОЕ ОБСЛУЖИВАНИЕ

Техническое обслуживание преобразователей проводится с целью обеспечения их нормируемых технических характеристик и включает в себя следующие виды работ:

- внешний осмотр во время эксплуатации;
- контроль выходного сигнала;
- контроль напряжения питания и замена батареи;
- очистка от отложений и загрязнений (при необходимости);
- периодическая поверка;
- консервация при снятии преобразователя на продолжительное хранение.

7.1 При внешнем осмотре проверяется наличие пломб на преобразователе (в соответствии с п. 4.1), состояние соединительного кабеля, отсутствие течи в соединениях, отсутствие коррозии и других повреждений.

7.2 При наличии расхода через преобразователь период следования импульсов на импульсном выходе можно определить по формуле:

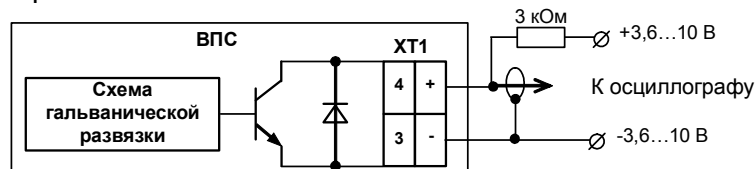
$$T = 3600 \Delta u / g$$

где T – период следования импульсов, с;

Δu – цена импульса, м³/имп;

g – текущий расход, м³/ч

Наличие сигнала на импульсном выходе можно проконтролировать при помощи осциллографа с входным сопротивлением не менее 1 МОм.



Следует помнить, что при контроле сигналов на выходах, выполненных по схеме «открытый» коллектор (ОК), в случае отсутствия вторичного прибора, необходимо соединить минус дополнительного источника питания (3,6 ... 10 В) с эмиттером выходного транзистора, а его коллектор - с плюсом источника питания через резистор сопротивлением не менее 3 кОм.

Допускается для контроля выходного сигнала использовать пробник на светодиоде, схема которого приведена в разделе «Техническая поддержка» на сайте <http://www.prompribor-kaluga.ru/>

Параметры выходного сигнала приведены в разделе «Технические характеристики».

При отсутствии расхода через преобразователь, выходные импульсы на нем должны отсутствовать. При этом проточная часть преобразователя должна быть либо полностью заполнена водой, либо полностью завоздушена.

Проверку работоспособности можно выполнить и при отсутствии потока жидкости через преобразователь. Для этого необходимо подключить осциллограф или пробник к выходу преобразователя, соединить «земляной» провод осциллографа с корпусом преобразователя, взять металлический щуп и коснуться им сигнального электрода в проточной части прибора (не допускается одновременное касание щупом сигнального электрода и корпуса преобразователя). Проконтролировать осциллографом или пробником наличие импульсов на выходе преобразователя.

Проверку работоспособности также можно осуществить, подключив к преобразователю генератор, схема которого приведена в разделе «Техническая поддержка» на сайте <http://www.prompribor-kaluga.ru/>. Наличие сигнала на выходе можно проконтролировать пробником или осциллографом.

7.3 Контроль напряжения батареи может осуществляться любым вольтметром постоянного напряжения кл.2.0 на зашунтированных резистором сопротивлением 3,6 кОм питающих клеммах. При снижении напряжения ниже 3,4 В батарея подлежит замене.

Замену батареи преобразователей необходимо проводить в отапливаемых помещениях при нормальных климатических условиях (см.таблицу 8.3).

ВНИМАНИЕ! ДЛЯ ПАЙКИ ВЫВОДОВ БАТАРЕИ ДОПУСКАЕТСЯ ИСПОЛЬЗОВАТЬ ПАЯЛЬНИК, С РАБОЧИМ НАПРЯЖЕНИЕМ НЕ БОЛЕЕ 36 В, ЖАЛО ЕГО ДОЛЖНО БЫТЬ ЗАЗЕМЛЕНО.

Замену батареи (см рисунок 7.3) проводить в следующей последовательности:

- снять верхнюю крышку корпуса электронного блока преобразователя;
- снять джамперы включения питания (см. рисунок Б.3 и Б.4, Приложения Б);
- снять кабельную стяжку, крепящую батарею;
- демонтировать разряженную батарею;
- выполнить S-образную формовку выводов батареи и пайку выводов согласно рисунку 7.3, соблюдая полярность выводов;
- закрепить с помощью новой кабельной стяжки (рекомендуемая длина 85...150 мм, ширина – 2,5...5 мм) новую батарею;
- установить на место джамперы включения питания;
- провести сборку в обратной последовательности;
- проверить работоспособность преобразователя, как указано в п. 7.2.

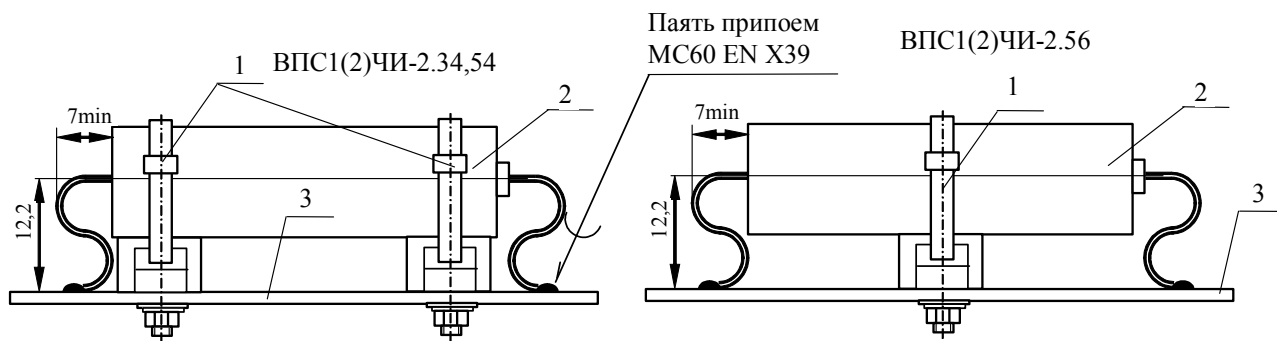


Рисунок 7.3

- 1 – стяжка ALT-85S;
- 2 – батарея;
- 3 – плата ВПС1(2)

Примечание - После замены батареи, данные инициализации, записанные в памяти процессора, сохраняются.

7.4 В отдельных случаях, при использовании преобразователей в системах водоснабжения (отопления) с низким качеством воды, возможно засорение проточной части преобразователя следующими видами отложений:

- твердые неметаллические включения (камни, песок, щепки, тряпки, и т.п.);
- твердые металлические включения (куски окалины после сварки, стружка, куски сетки от фильтров и т.п.);
- мелкие ферромагнитные частицы;
- отложения грязи, в том числе ржавчина;

В этом случае по мере необходимости (см. раздел «Возможные неисправности»), но не реже одного раза в год, следует провести профилактический осмотр измерительного канала прибора. При наличии отложений необходимо тщательно очистить измерительный канал и электрод от загрязнений до чистого металла.

При использовании преобразователей в системах горячего водоснабжения при большой жесткости воды возможно отложение солей металлов (Ca, Mg, Na, K) на внутренней поверхности измерительного канала и электроде, что в свою очередь может вызвать снижение чувствительности прибора вплоть до его полной остановки. В этом случае удаление отложений из проточной части преобразователя производится при профилактическом осмотре, проверке или ремонте в соответствии с ППБ.407131.001 И «Преобразователь расхода вихревой электромагнитный ВПС. Инструкция по удалению отложений». (см. сайт НПО «Промприбор» <http://www.prompribor-kaluga.ru/>).

ВНИМАНИЕ! ПОСЛЕ ЗАВЕРШЕНИЯ ОЧИСТКИ СЛЕДУЕТ ПРОИЗВЕСТИ КОНТРОЛЬ ВЫХОДНОГО СИГНАЛА, КАК УКАЗАНО В П. 7.2.

7.5 Периодическая поверка преобразователей проводится в соответствии с методикой поверки, приведенной в разделе 8.

7.6 При снятии преобразователя с объекта для продолжительного хранения, его необходимо просушить и хранить в условиях, оговоренных в разделе «Транспортирование и хранение».

При вводе преобразователя в эксплуатацию после длительного хранения, если не истек срок предыдущей поверки, его градуировка и поверка не требуются.

8 МЕТОДИКА ПОВЕРКИ

Настоящая методика распространяется на преобразователи расхода вихревые электромагнитные ВПС и устанавливает методы и средства их первичной и периодической поверок.

Первичной поверке подлежат преобразователи при их выпуске из производства, периодической - находящиеся в эксплуатации. Внеочередной - в объеме периодической подлежат преобразователи после ремонта, а также в случае утраты на них документов, подтверждающих их поверку.

Межповерочный интервал не более 4 лет.

8.1 Операции поверки

Наименование операций поверки, объем и соответствующие номера пунктов методики поверки приведены в таблице 8.1.

Таблица 8.1

Наименование операции	№ пункта
Внешний осмотр	8.7.1...8.7.4
Проверка герметичности	8.8
Определение метрологических характеристик	8.9.1, 8.9.2

8.2 При получении в процессе любой из операций отрицательных результатов поверка должна быть прекращена. Преобразователи подвергаются ремонту или (и) градуировке (в соответствии с Инструкцией по градуировке ППБ.407131.004.1ИГ) и повторной поверке в полном объеме в соответствии с п.8.1.

8.3 Определение метрологических характеристик преобразователей проводят одним из следующих способов:

- проливным (при первичной или периодической поверке);
- беспроливным (при периодической поверке).

8.4 При проведении поверки применяются основные и вспомогательные средства поверки, указанные в таблице 8.2.

Таблица 8.2

Наименование оборудования	Технические характеристики (назначение)	Способ поверки	
		Проливной	Беспроливной
Стенд для гидроиспытаний	Давление до 2,4 МПа, кл.1,0	+	+
Установка расходомерная поверочная	Погрешность не более $\pm 0,3\%$. Диапазон расходов до 1200 м ³ /час.	+	-
Генератор сигналов ГЗ-110	Диапазон частот 0,01Гц...200 кГц, нестабильность частоты $\pm 3 \cdot 10^{-8}$.	-	+
Нутромер ГОСТ 868-82	Пределы измерений: 18...50 мм погрешность ± 15 мкм; 50...100 мм; 100...160мм; 160-260 мм погрешность ± 20 мкм	-	+
Программное обеспечение	«МастерФлоу-Сервис»; «Calibr2002»	+	+
ПК	Windows 98 и выше	-	+
Контроллер измерительный КИ -2 и программное обеспечение «Монитор-Сервис»	Основная погрешность измерений времени, не более $\pm 0,02\%$; Погрешность счета количества входных импульсов, не более ± 1 имп		+

Примечания

1 Допускается использование других средств измерений и испытательного оборудования с техническими характеристиками, не уступающими указанным в табл.8.2.

2 Программное обеспечение «МастерФлоу-Сервис», контроллер измерительный КИ-2, программное обеспечение «Монитор-Сервис» поставляются изготовителем по отдельному заказу.

8.5 Требования безопасности

К проведению поверки допускают лиц, изучивших эксплуатационную документацию наверяемое средство, а также приборы и оборудование, указанные в табл.8.2, прошедших инструктаж на рабочем месте и имеющих квалификационную группу по электробезопасности не ниже 2.

Во время подготовки и при проведении поверки соблюдают порядок выполнения работ, требования безопасности и правила, установленные соответствующими документами.

8.6 Условия поверки и подготовка к ней.

8.6.1 Перед началом поверки:

- проверяют состояние и комплектность эксплуатационных документов;
- убеждаются, что применяемые средства поверены и сроки их поверки не истекли;
- включают средства поверки и прогревают их в течение 30 мин.

8.6.2 Все операции поверки, проводят при нормальных условиях, указанных в табл. 8.3.

8.6.3 Перед поверкой, преобразователи выдерживают в нормальных условиях не менее 24 часов.

Таблица 8.3

Наименование параметра	Единицы измерений	Значение
1 Температура окружающего воздуха	°С	20±5
2 Относительная влажность	%	30 ... 80
3 Атмосферное давление	кПа	84 - 106,7
4 Температура воды	°С	20±5

8.6.4 Перед проведением поверки задают минимальную цену импульса в соответствии с таблицей 8.4, для чего устанавливают джампер на:

- :1 и :2 разъема ХР9 (см. рисунок Б.3 Приложения Б) для исполнений **ВПС1(2)ЧИ2.34,54**;
- :1 и :2 разъема ХР5 (см. рисунок Б.4 Приложения Б) для исполнений **ВПС1(2)ЧИ2.56**

Таблица 8.4

Dy, мм	25 - 40	50 - 100	150
Минимальный поверочный объем, м ³	0,05	0,5	5,0
Цена импульса на импульсном выходе при проведении поверки, м ³ /имп.	0,0001	0,001	0,01
Минимальное количество импульсов на импульсном выходе	500	500	500

8.7 Проведение поверки

8.7.1 Внешний осмотр

При внешнем осмотре устанавливают соответствие поверяемого преобразователя следующим требованиям:

- отсутствие механических повреждений в виде сколов, царапин и вмятин, а также следов коррозии материалов, из которых изготовлен преобразователь.

ВНИМАНИЕ! ПРОТОЧНАЯ ЧАСТЬ ПРЕОБРАЗОВАТЕЛЯ ДОЛЖНА БЫТЬ ОЧИЩЕНА ОТ ЗАГРЯЗНЕНИЙ, ОКАЛИНЫ, РЖАВЧИНЫ И Т.П. ДО ЧИСТОГО МЕТАЛЛА.

При наличии в измерительном канале отложений в виде солей жесткости их удаление проводится в соответствии с указаниями раздела 7.

8.7.2 Маркировочные обозначения четкие, легко читаемые и соответствуют их функциональному назначению.

На корпусе преобразователя проверяют следующие обозначения:

- полное и условное обозначение преобразователя расхода;
- стрелка, указывающая направление потока;
- заводской номер преобразователя;
- допустимое рабочее давление;
- минимальный и максимальный расходы;
- товарный знак предприятия-изготовителя;
- знак утверждения типа,
- цена выходного импульса.

8.7.3 Эксплуатационная документация - в соответствии с комплектом поставки.

8.7.4 Заводской номер преобразователя на его корпусе, соответствует номеру на шильдике, и указанному номеру в паспорте.

8.8 Проверка герметичности.

Проверку герметичности проводят на стенде для гидроиспытаний.

Входной патрубок преобразователя подсоединяют к гидросистеме стенда, выходной патрубок герметично закрывают заглушкой. Заполняют преобразователь водой от гидросистемы стенда и обеспечивают полное удаление воздуха из проточной части преобразователя.

Постепенно повышают давление до 2,0 МПа в течение не менее 10 с. Выдерживают испытательное давление в течение 5 мин и проводят осмотр преобразователя.

Результаты проверки считаются положительными, если в течение 5 мин не наблюдается падения давления по контрольному манометру стенда, течи и потения.

8.9 Определение метрологических характеристик.

8.9.1 Проливной метод.

При подключении к измерительному оборудованию расходомерной установки импульсного выхода, выполненного по схеме «открытый» коллектор, необходимо руководствоваться схемами выходных цепей преобразователя (см. рисунок Б.1, Приложения Б). Параметры выходных сигналов приведены в разделе «Технические характеристики».

8.9.1.1 Определение относительной погрешности преобразования объема протекшей воды в количество выходных импульсов (импульсный выход).

Погрешность определяют на расходомерной установке. Для этого на каждом из расходов, указанных в таблице 8.5, для различных групп приборов выполняют одно - два измерения.

Таблица 8.5

ВПС1	ВПС2
$g_{\text{мин}}, g_{\text{пер}}, 0,75g_{\text{макс}}$	$g_{\text{мин}}, 0,5g_{\text{макс}}, 0,75g_{\text{макс}}$
Расходы $g_{\text{мин}}, g_{\text{пер}}, g_{\text{макс}}$ в зависимости от Ду ВПС приведены в таблице 2.1; точность задания расхода не должна выходить за пределы +5% на $g_{\text{мин}}$ +2% на $g_{\text{пер}}$ и $\pm 2\%$ на остальных расходах.	

Для каждого измерения определяют значение протекшего через преобразователь объема G_i по расходомерной установке и соответствующее ему количество импульсов N_i , поступивших с импульсного выхода преобразователя.

Для обеспечения достаточной точности, измерения производят на объемах, больших или равных указанным в табл. 8.4, при этом цену импульса на импульсном выходе задают минимальной в соответствии с табл. 8.4, как указано в п.8.6.4.

Для каждого измерения определяют значение относительной погрешности:

$$\delta_j^G = \left(\frac{N_{i,j} \cdot \Delta u - G_{i,j}}{G_{i,j}} \right) \cdot 100\%, \text{ где}$$

Δu - минимальная цена импульса на импульсном выходе в соответствии с таблицей 8.4;

N_i - число импульсов на импульсном выходе.

За относительную погрешность преобразователя на импульсном выходе принимают максимальное из значений δ_j^G , определенных для диапазона расходов от минимального до переходного и для диапазона от переходного до максимального для преобразователей ВПС1, а также для диапазона от минимального расхода до максимального для преобразователей ВПС2.

Преобразователь считают поверенным, если значение относительной погрешности преобразования объема протекшей жидкости в импульсный сигнал не выходит за пределы требований таблицы 2.4.

ВНИМАНИЕ! По завершении поверки восстанавливают рабочую цену импульса, удалив джампер между:

- :1 и :2 разъема ХР9 (см. рисунок Б.3, Приложения Б) для исполнений **ВПС1(2)ЧИ2.34,54;**

- :1 и :2 разъема ХР5 (см. рисунок Б.4, Приложения Б) для исполнений **ВПС1(2)ЧИ2.56**.

8.9.2 Беспроливной метод

8.9.2.1 Определение погрешности преобразования входной частоты в импульсный сигнал проводят в следующей последовательности:

- проводят измерение размеров проточной части преобразователя расхода в соответствии с рис. 8.1 в следующей последовательности:

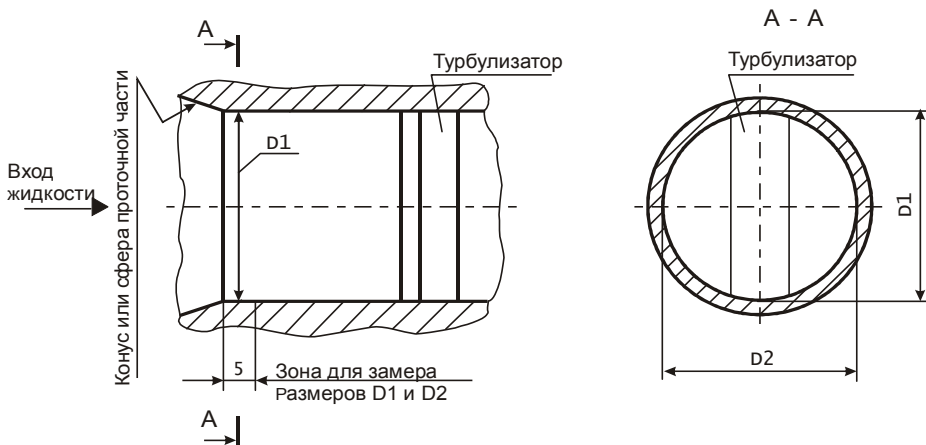


Рисунок 8.1

- определяют средний диаметр: $D_{ср} = (D1+D2)/2$, мм;
- измеряют сопротивление между сигнальным электродом и корпусом преобразователя расхода (R_0);
- оценивают полученные значения $D_{ср}$ и R_0 :

Значение $D_{ср}$ должно соответствовать значению, указанному в паспорте в пределах допусков в соответствии с таблицей 8.6. При несоответствии диаметра $D_{ср}$ вышеуказанным требованиям преобразователь подлежит проверке проливным методом.

Значение R_0 должно соответствовать значению, указанному в таблице 8.6, в пределах допуска $\pm 5\%$.

Таблица 8.6

Ду	25	32	40	50	65	80	100	150
R_0 , (Ом) для ВПС1(2)-ЧИ2.34,54	3300	2000	2000	1000	1000	1000	1000	1000
R_0 , (Ом) для ВПС1(2)-ЧИ2.56	5600	3300	3300	1600	1600	1000	1000	1000
Допуск на размер $D_{ср}$, мм	$\pm 0,045$	$\pm 0,05$	$\pm 0,06$	$\pm 0,1$	$\pm 0,1$	$\pm 0,1$	$\pm 0,1$	$\pm 0,2$

- задают минимальную цену импульса на импульсном выходе преобразователя, как указано в п.8.6.4 и подключают приборы для проведения проверки, в зависимости от исполнения, как показано на рисунке 8.2.

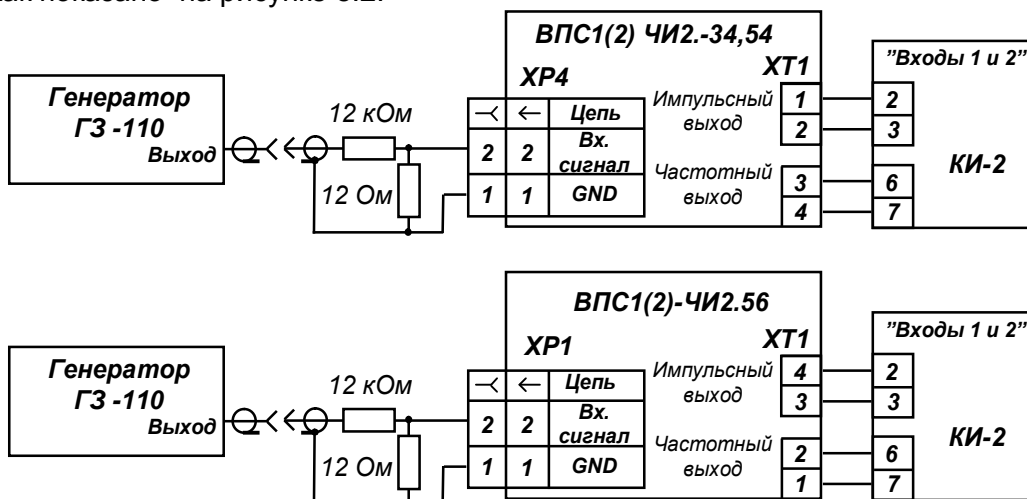


Рисунок 8.2

Примечание;

- Тип разъема для подключения генератора к ХР4 – НК-02.
- для исполнений ВПС1(2)-ЧИ2.34,54 сигнал с генератора подается на разъем ХР4; для исполнений ВПС1(2)-ЧИ2.56 сигнал с генератора подается на разъем ХР1.
- считывают с ПК с использованием ПО «МастерФлоу-Сервис» градуировочные коэффициенты. Схема кабеля для подключения преобразователя к ПК представлена на рисунке Б.2, Приложения Б;
- подключают частотный выход установкой джампера:
 - для исполнений ВПС1(2)-ЧИ2.34,54 на контакты :3 и :4 разъема ХР9;
 - для исполнений ВПС1(2)-ЧИ2.56 на контакты :1 и :2 разъема ХР10.

Таблица 8.7

ВПС1	ВПС2
0,9 _{гпер} , 0,1 _{гмакс} , 0,75 _{гмакс}	g _{мин} , 0,1 _{гмакс} , 0,75 _{гмакс}

- определяют для расходов, приведенных в таблице 8.7, соответствующие им частоты входного сигнала и округляют полученные значения частот до целого числа:

$$f_i = \frac{g_i - B_m}{A_m}, Гц$$

где, A_m , B_m - индивидуальные градуировочные коэффициенты преобразователя, действительные в m -ном диапазоне частот (приведены в паспорте на ВПС);

f_i - значение частоты, соответствующее g_i расходу;

- устанавливают значение одной из рассчитанных частот на генераторе при уровне выходного сигнала 2...3 В;
- включают измерительный контроллер КИ-2 (См. ППБ.408843.026 РЭ «Контроллер измерительный КИ-2» Руководство по эксплуатации);
- загружают в ПК программное обеспечение «Монитор-Сервис», выбирают режим управления «Остановка по импульсам» и задают параметры т.о., чтобы окончание измерения происходило при отсчете КИ-2 не менее 1500 импульсов, поступивших на его вход с импульсного выхода V_p преобразователя;
- запускают процесс измерения и дожидаются окончания счета по показаниям на экране ПК;
- на каждой из частот выполняют по одному измерению;
- определяют расчетное количество импульсов на импульсном выходе V_p преобразователя для каждой из частот по формуле:

$$N_{pac} = \frac{(N_{ex} - 1) \cdot (A_m f_i + B_m \cdot K_t)}{3600 \cdot \Delta u \cdot f_i}$$

где N_{ex} – показания, отображенные на мониторе ПК и соответствующие числу импульсов с частотного выхода преобразователя, по завершению счета;

f_i - заданная на генераторе частота входного сигнала, Гц;

A_m и B_m - градуировочные коэффициенты преобразователя, действительные в m - ном диапазоне частот;

Δu - минимальная цена импульса на импульсном выходе преобразователя;

K_t – температурный поправочный коэффициент.

Примечания

1 Величина K_T для различных температур приведена в таблице 3.1. Температуру внутри проточной части прибора определяют при помощи термометра с погрешностью $\pm 1^\circ C$ или считывают с ПК (см. Руководство пользователя «МастерФлоу-Сервис»).

2 Допускается выполнение измерений при заданной цене импульса (отличной от минимальной), при этом следует учесть, что время измерений существенно увеличивается.

- определяют относительную погрешность преобразования входной частоты в импульсный сигнал на каждой из задаваемых частот по формуле:

$$\delta_G = \frac{N_{вых} - N_{pac}}{N_{pac}} \cdot 100\%, \text{ где}$$

$N_{вых}$ – показания КИ-2, соответствующие числу импульсов с импульсного выхода.

Преобразователь с импульсным выходом считают поверенным, если:

- измеренные значения $D_{ср}$, и электрического сопротивления между электродом и корпусом находятся в пределах, таблицы 8.6,
- значение относительной погрешности преобразования входной частоты в импульсный сигнал во всем диапазоне частот не выходит за пределы $\pm 0,2\%$.

По завершении измерений отключают частотный выход, удалив джампер:

- для исполнений ВПС1(2)-ЧИ2.34,54 с контактов :3 и :4 разъема ХР9;
- для исполнений ВПС1(2)-ЧИ2.56 с контактов :1 и :2 разъема ХР10.

8.10 Оформление результатов поверки

Результаты поверки оформляют протоколом. В протокол поверки заносят максимальные значения погрешностей, определенные по результатам поверки.

Положительные результаты поверки оформляют в соответствии с ПР50.2.006, преобразователь – пломбируют.

При отрицательных результатах поверки преобразователь к эксплуатации не допускают, пломбу и отметку в паспорте аннулируют и выдают извещение о непригодности с указанием причин в соответствии с ПР50.2.006.

9 ВОЗМОЖНЫЕ НЕИСПРАВНОСТИ И МЕТОДЫ ИХ УСТРАНЕНИЯ

Возможные неисправности преобразователей приведены в таблице 9.1

Таблица 9.1

Неисправность	Причина неисправности	Метод выявления	Метод устранения
При наличии расхода через преобразователь отсутствует сигнал на импульсном выходе V_p	1 Батарея разряжена ниже допустимого предела	См. раздел 7 «Техническое обслуживание», п.7.3	Заменить батарею, как указано в разделе 7.
	2 Сильно засорилась проточная часть преобразователя		Демонтировать преобразователь и очистить проточную часть от засорений.
	3 Отложение солей металлов (Ca, Mg, Na, K) на внутренней поверхности измерительного канала и электроде		Демонтировать прибор и очистить внутреннюю поверхность измерительного канала и электрод, руководствуясь указаниями раздела 7.
	4 Обрыв цепи питания коллектора выходного транзистора		Прозвонить линию и проверить наличие напряжения питания коллектора.
	5 Неисправна плата ВПС1(2)		Передать преобразователь в ремонт
При отсутствии воды в системе наблюдается сигнал на импульсном выходе V_p , так называемый «самоход».	1 Наличие в трубопроводе блуждающих токов	См. «Методические указания по борьбе с помехами, вызванными наличием в трубопроводе блуждающих токов» ППБ.407131.004.1 МУ*	Устранить в соответствии с рекомендациями, изложенными в методических указаниях
	2 Неисправна плата ВПС1(2)		Передать преобразователь в ремонт
При наличии расхода через преобразователь сигнал на импульсном выходе V_p носит неустойчивый характер	1 При монтаже преобразователя были нарушены требования, изложенные в п.6.3 «Монтаж преобразователя».	Визуальный контроль	Устранить выявленный дефект
	2 Наличие в трубопроводе блуждающих токов	См. «Методические указания по борьбе с помехами, вызванными наличием в трубопроводе блуждающих токов» ППБ.407131.004.1 МУ*	Устранить в соответствии с рекомендациями, изложенными в методических указаниях
	3 Наличие отложений в проточной части преобразователя		Демонтировать прибор и очистить проточную часть от засорений. При наличии на внутренней поверхности измерительного канала и электроде отложений солей жесткости, очистку произвести в соответствии указаниями раздела 7.
	4 Неисправна плата ВПС1(2)		Передать преобразователь в ремонт

* «Методические указания» размещены на сайте <http://www.prompribor-kaluga.ru/>

10 РЕМОНТ ПРИ ВОЗНИКНОВЕНИИ НЕИСПРАВНОСТЕЙ

10.1 Ремонт преобразователей при возникновении неисправностей допускается производить только представителями предприятия-изготовителя или организацией, имеющей на это право. О всех ремонтах должна быть сделана отметка в паспорте на изделие с указанием даты, причины выхода из строя и характере произведенного ремонта.

ВНИМАНИЕ! После ремонта преобразователи подвергаются поверке.

10.2 Квалификационные требования к персоналу по ремонту и наладке - слесарь КИП и А 5...7 разряда.

10.3 При ремонте следует принимать меры по защите элементов, входящих в преобразователь расхода от статического электричества.

11 ТРАНСПОРТИРОВАНИЕ И ХРАНЕНИЕ

11.1 Преобразователи в упаковке предприятия изготовителя допускают транспортирование на любые расстояния при соблюдении правил, утвержденных транспортными ведомствами и следующих требований:

- транспортирование по железной дороге должно производиться в крытых чистых вагонах;
- при перевозке открытым автотранспортом ящики с приборами должны быть покрыты брезентом;
- при перевозке воздушным транспортом ящики с приборами должны размещаться в герметичных отапливаемых отсеках;
- при перевозке водным транспортом ящики с приборами должны размещаться в трюме.

11.2 Предельные условия транспортирования :

- температура окружающего воздуха от минус 50 до плюс 50 °С;
- относительная влажность воздуха до 95 % при температуре +35 °С;
- атмосферное давление не менее 61,33 кПа (460 мм рт.ст.)

11.3 Расстановка и крепление ящиков с изделиями на транспортных средствах должны обеспечивать устойчивое положение при складировании и в пути, отсутствие смещений и ударов друг о друга. Во время транспортирования и погрузочно-разгрузочных работ транспортная тара не должна подвергаться резким ударам и прямому воздействию атмосферных осадков и пыли.

11.4 Хранение преобразователей должно осуществляться в складских помещениях при отсутствии в них пыли, паров кислот, щелочей и агрессивных газов. Условия хранения для законсервированных и упакованных изделий должны соответствовать условиям хранения 1 по ГОСТ 15150.

11.5 Товаросопроводительная и эксплуатационная документация должна храниться вместе с преобразователем.

ПРИЛОЖЕНИЕ А
ГАБАРИТНЫЕ И ПРИСОЕДИНИТЕЛЬНЫЕ РАЗМЕРЫ

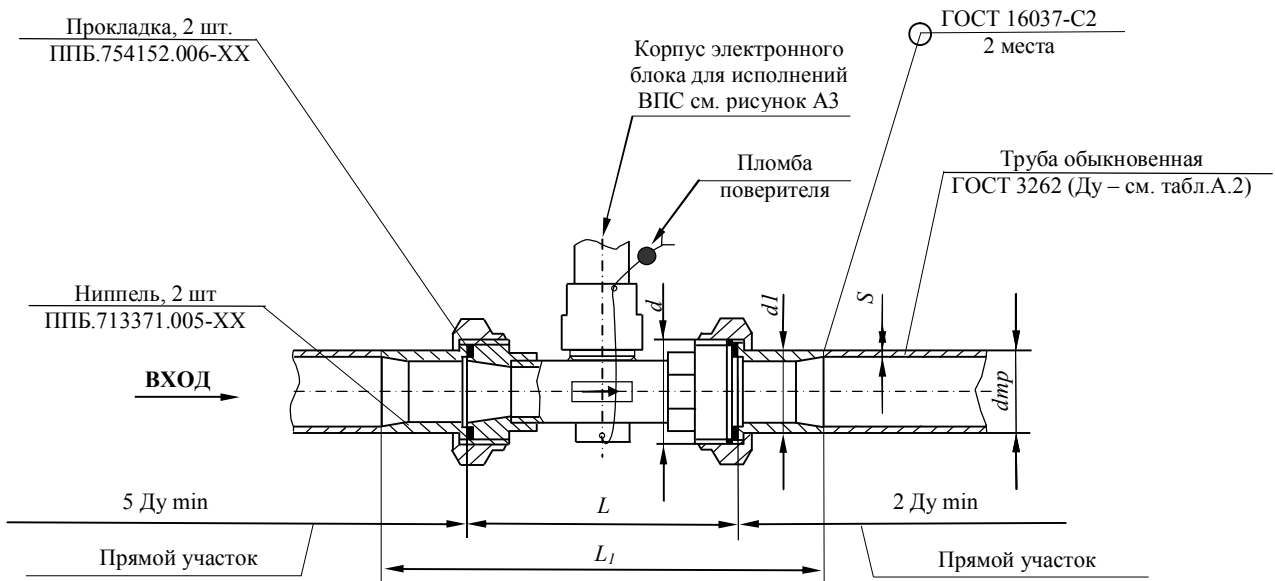


Рисунок А.1 – Габаритные и присоединительные размеры преобразователей с резьбовым соединением Ду 25, 32, 40

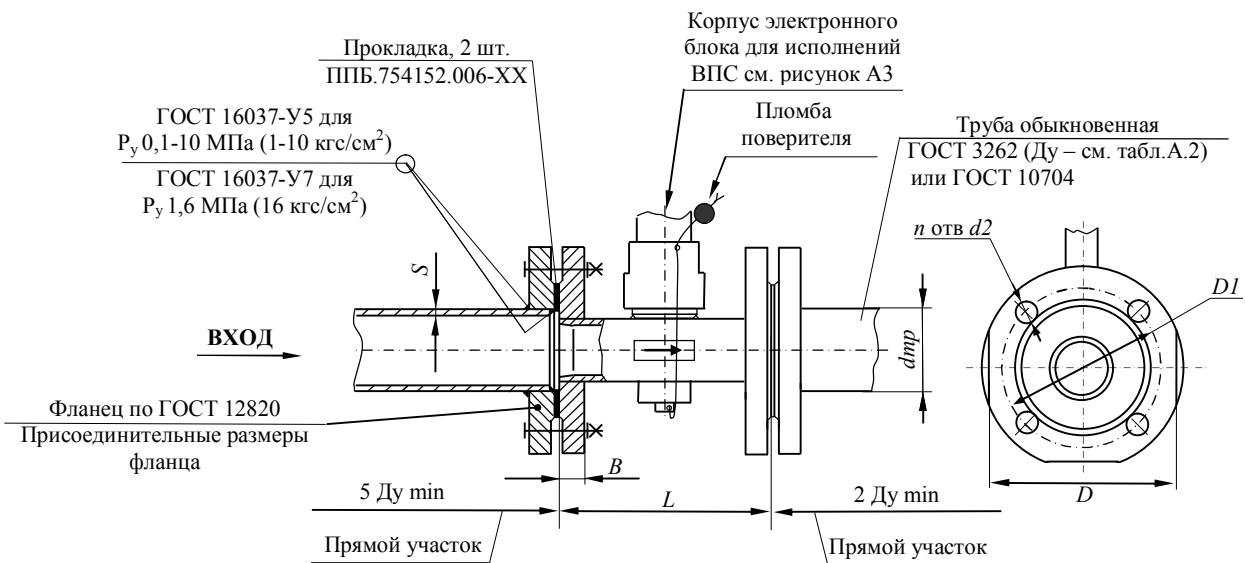
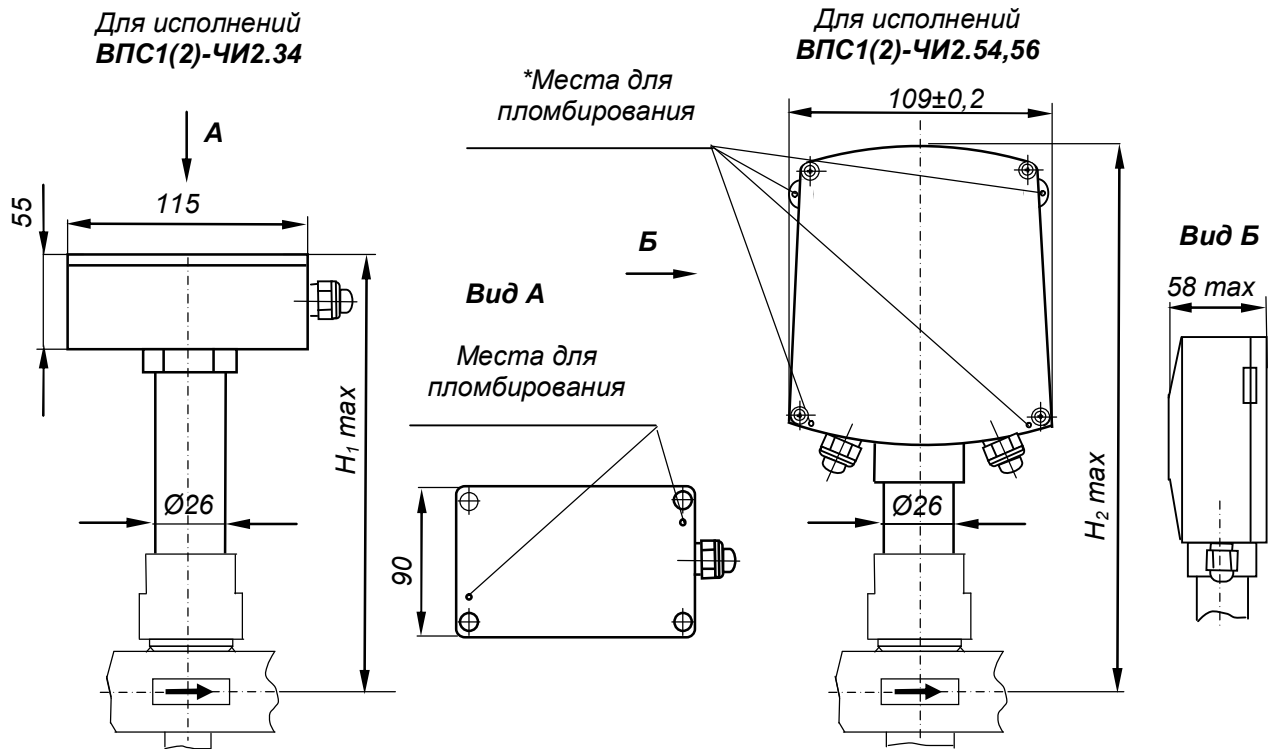


Рисунок А.2 – Габаритные и присоединительные размеры преобразователей с фланцевым соединением Ду 50, 65, 80, 100, 150



* Рекомендуемое расположение пломб – по любой из диагоналей корпуса электронного блока

Рисунок А.3 Габаритные размеры корпусов электронного блока для исполнений ВПС

Габаритные и присоединительные размеры преобразователей в соответствии с таблицей А.1.

Таблица А.1 – Габаритные и присоединительные размеры ВПС1(2)-ЧИ2.34,54,56

Ду, мм	Размеры, мм												n, кол	Масса, не более, кг	
	L	L ₁	d	d ₁	d _{тр}	S	H _{1max}	H _{2max}	D	D1	B	d ₂			
25	110	200	G1 1/4	33,5	33,5	3,2	180	210							1,5 (1,2)
32	140	230	G1 3/4	42,3	42,3										
40	170	260	G2	48,0	48,0	3,5	205	235							2,3 (2,0)
50	180				60,0		210	240	160	125	21				6,4 (6,1)
65	200				75,5	4,0	225	255	180	145	24	18	4	9,3 (9,0)	
80	230				88,5		235	265	195	160				10,6 (10,3)	
100	270				114	265	290	215	180	13,6 (13,3)					
150	370				165	4,5	310	335	280	240	28	22		8	29,1 (28,8)

В скобках указана масса преобразователей исполнений ВПС1(2)-ЧИ2.54,56

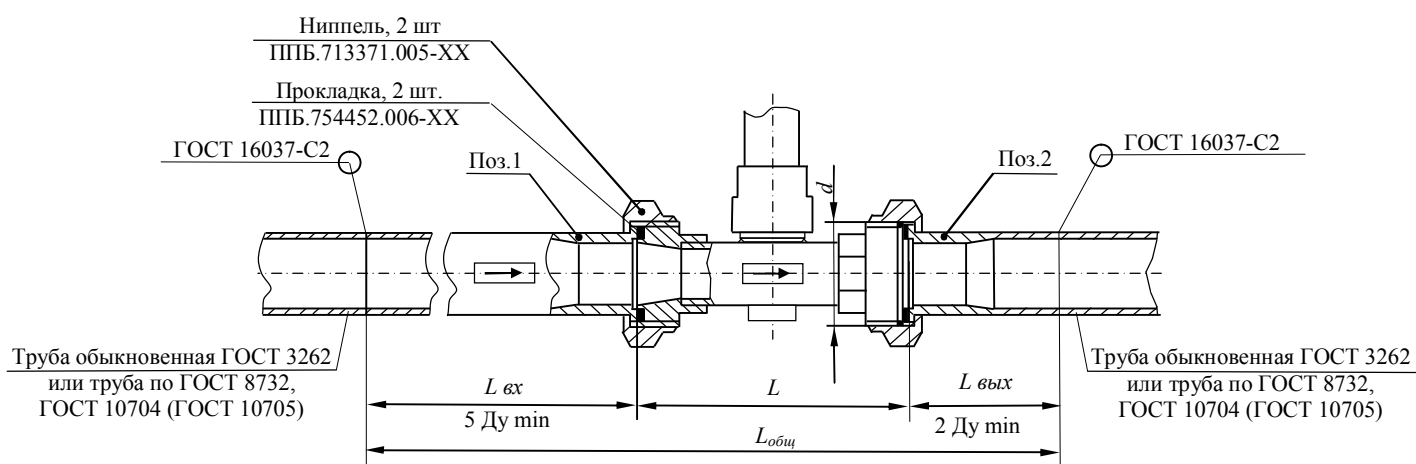


Рисунок А.4 – Поставка преобразователей с комплектом монтажных частей

Ду, мм	Поз.1	L вх. min, мм	L вх., мм (поставка)	Поз.2	L вых., мм	Лобщ. min, мм	Лобщ., мм (поставка)	Масса,* кг
25	Вход 25	125	265	Выход 25	65	300	440	1,6
32	Вход 32	160	345	Выход 32	90	390	575	2,7
40	Вход 40	200	420	Выход 40	100	470	690	3,0

Примечания:

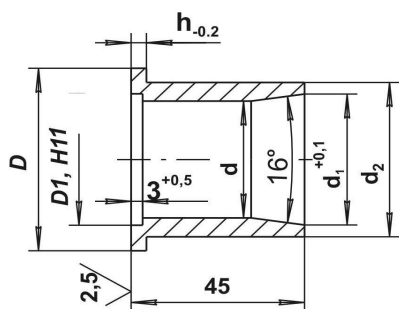
- 1 Поставка трубопроводов поз.1 и 2 – по запросу при заказе преобразователей.
- 2 * Указана общая масса поз. 1, 2, 3, 4.
- 3 ХХ – исполнение деталей (Ду).
- 4 Поставляемые прямые входные участки - $L_{вх.}=10 \text{ Ду}$. При установке преобразователей на объекте руководствоваться указаниями, приведенными в Приложении Д).

Таблица А.2 - Допустимое применение труб по ГОСТ 8732, ГОСТ 8734 и ГОСТ10704

Ду, мм	Размеры труб, мм			
	ГОСТ 8732, ГОСТ 8734		ГОСТ 10704	
	d тр	S	d тр	S
25	32	2,5	33	3
32	42	3	42	3
40	50	4,5	48	3,5
50	57	3,5	57	3,5
65	76	4,5	76	4,5
80	89	4,5	89	4,5
100	108	4,5	108	4,5
150	159	4,5	159	4,5

Ниппель
черт. ППБ 713371.005

3,2 / (✓)



- 1 Материал: Сталь 10 ГОСТ 1050
- 2 H14, h14
- 3 Покрытие Ц10-12фос или Ц6Хрм

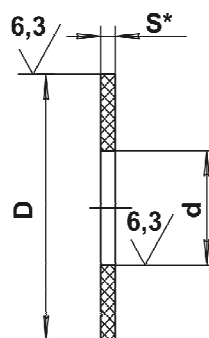
Ду	Размеры, мм						Масса, Кг
	D	D ₁	d	d ₁	d ₂	h	
25	38	28 ^{+0,13}	25 ^{+0,2}	27,1	33,5	3	0,138
32	50	36 ^{+0,16}	32 ^{+0,25}	35,9	42,3	4	0,211
40	56	44 ^{+0,16}	40 ^{+0,25}	41	48		0,214

Рисунок А.5 – Ниппель

Ду, мм	Размеры, мм		
	D	d	S
25	38	28,2	1.5
32	50	36,2	
40	56	44,2	
50	109	60	4
65	129	69	
80	144	91	
100	164	115	
150	220	154	

Прокладка
Черт. ППБ 754 152.006

✓ (✓)



- 1 Материал: паронит
- 2* Размер для справок
- 3 H14, h14

Рисунок А.6- Прокладка

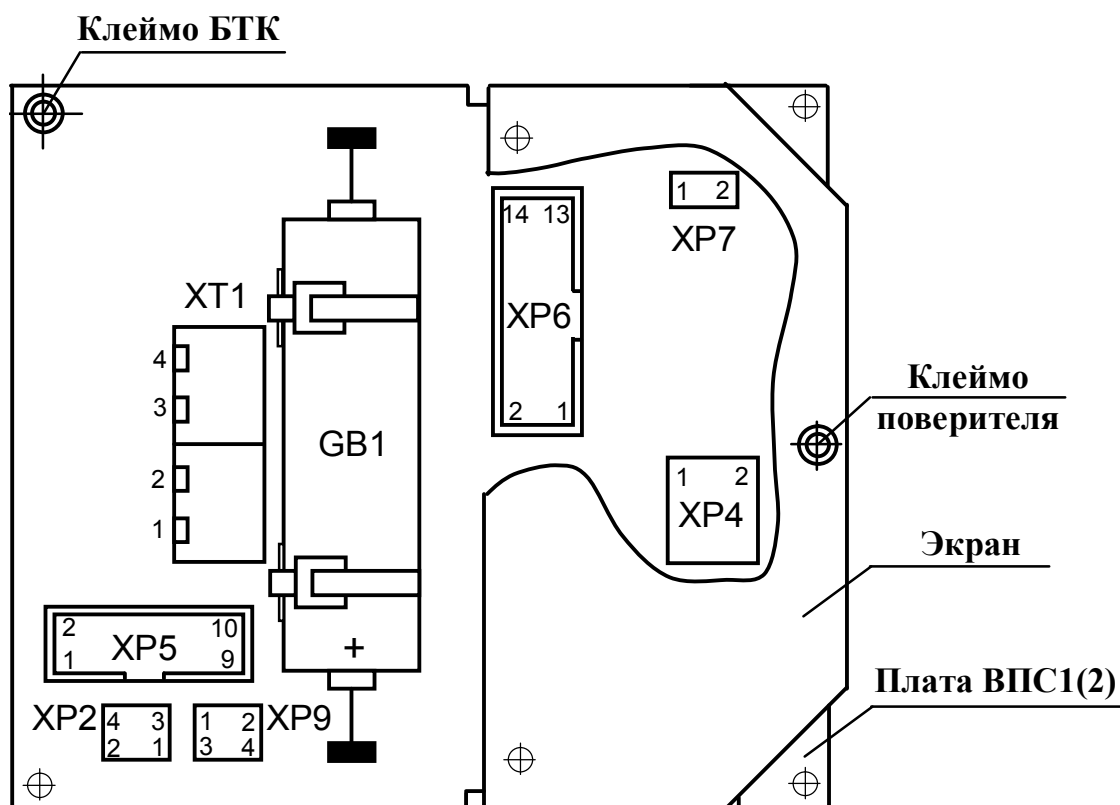


Рисунок Б.3 – Расположение элементов управления и коммутации на плате ВПС1(2) преобразователей ВПС1(2)-ЧИ2.34,54

ХТ1 – клеммник для подключения к счетчикам импульсов:

- клеммы :1 и :2 – подключение импульсного выхода V_p ;
- клеммы :3 и :4 – подключение дополнительного частотного выхода V_0 ;

ХР2 – разъем включения питания (джамперы между :1 и :2; :3 и :4)

ХР4 – разъем подключения входного сигнала (:1 – GND; :2 - Входной сигнал);

ХР5 – разъем подключения к ПК;

ХР6 – сервисный разъем;

ХР7 – разъем разрешения записи настроечных параметров;

ХР9 – разъем для включения:

- минимальной цены импульса (джампер :1 и :2);
- дополнительного частотного выхода (V_0) (джампер :3 и :4) при градуировке ВПС

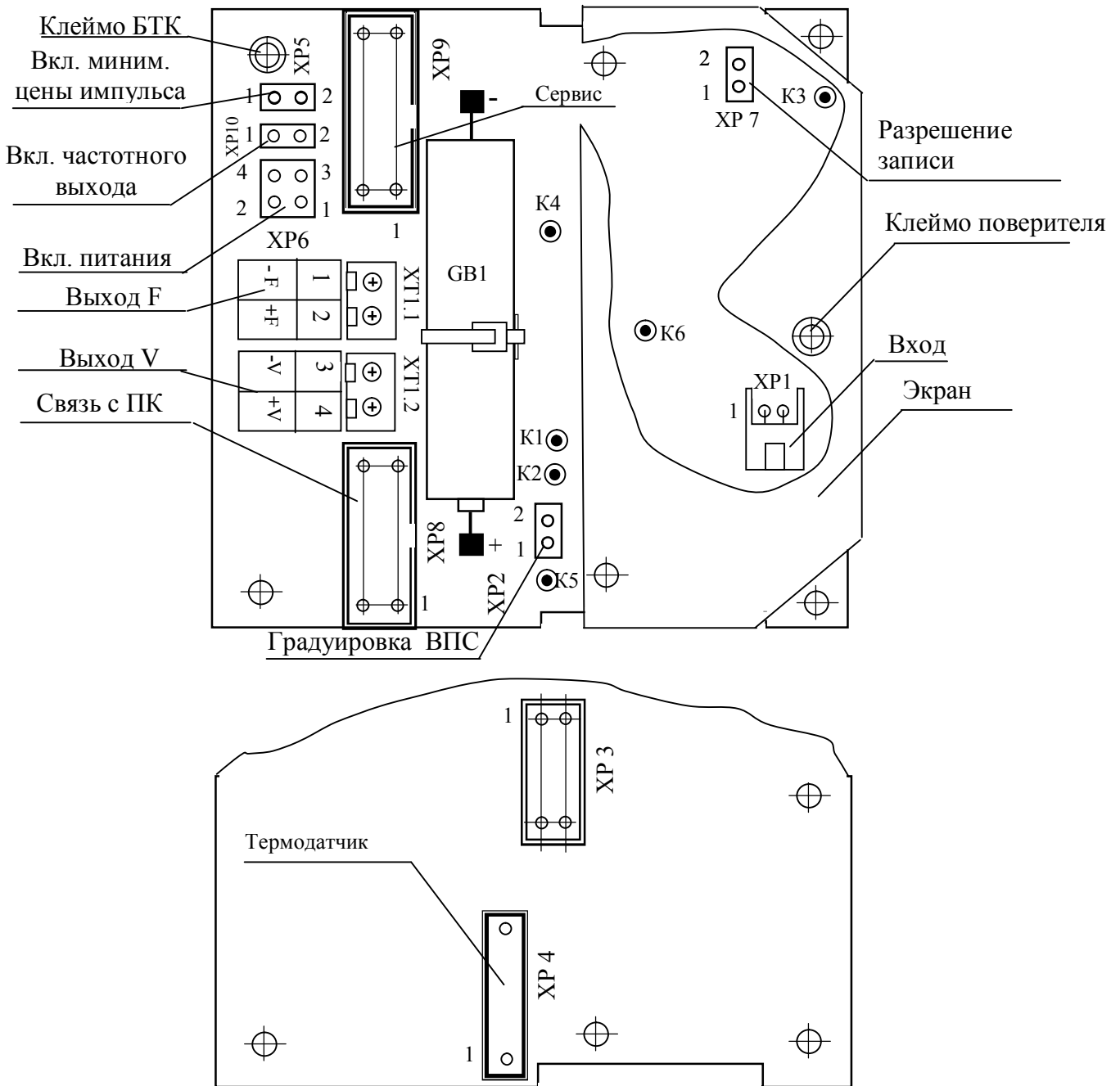
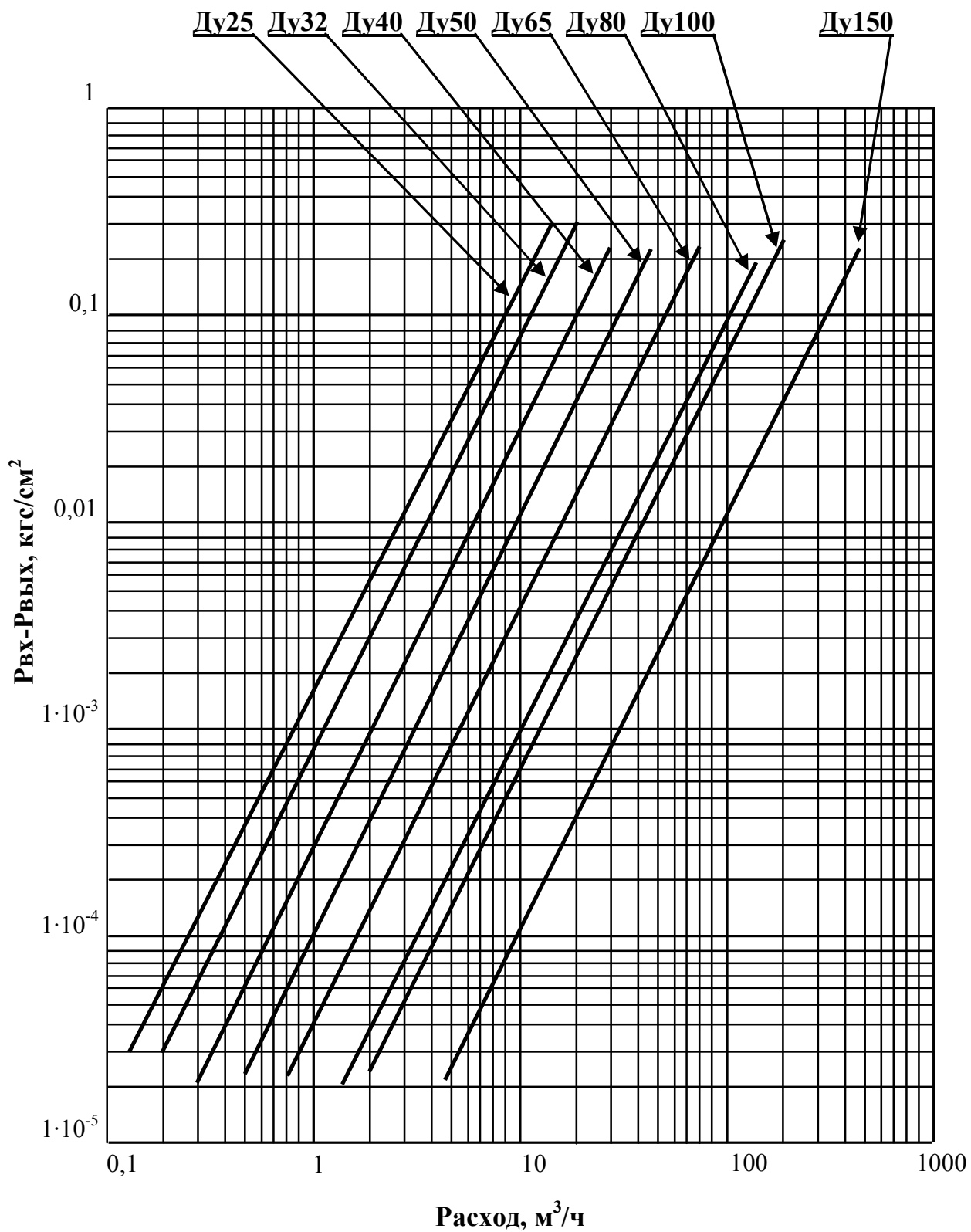


Рисунок Б.4 – Расположение элементов управления и коммутации на плате ВПС1(2) преобразователей ВПС1(2)-ЧИ2.56

- ХТ1 – клеммник для подключений к счетчикам импульсов:
 (:3 и :4 – для импульсного выхода; :1 и :2 – для дополнительного частотного выхода);
 ХР1 - разъем для подключения входного сигнала (:1 – GND; :2 - сигнал)
 ХР2, ХР10 – разъемы включения дополнительного частотного выхода для градуировки;
 ХР3 – разъем для программирования CPU;
 ХР4 – разъем для подключения термодатчика;
 ХР5 – разъем включения минимальной цены импульса на импульсном выходе;
 ХР6 – разъем включения питания (:1 и :2; :3 и :4)
 ХР7 – разъем разрешения записи настроечных параметров;
 ХР8 – разъем для подключения к ПК;
 ХР9 – сервисный разъем.

ПРИЛОЖЕНИЕ В

ГРАФИК ПОТЕРЬ НАПОРА (РВХ-РВЫХ) НА ПРЕОБРАЗОВАТЕЛЯХ В ЗАВИСИМОСТИ ОТ РАСХОДА



ПРИЛОЖЕНИЕ Г

КАРТА ЗАКАЗА ПРЕОБРАЗОВАТЕЛЕЙ РАСХОДА

Организация: _____

Почтовый адрес: _____

Ду, мм	Исполнение и группа	Цена выходного импульса, м ³ /имп	Длительность выходного импульса, мс	Кол-во

Срок поставки изделий: _____

Платежные реквизиты заказчика: _____

Представитель заказчика

(должность, подпись, дата)

ПРИЛОЖЕНИЕ Д

ТРЕБОВАНИЯ К ДЛИНЕ ПРЯМЫХ УЧАСТКОВ

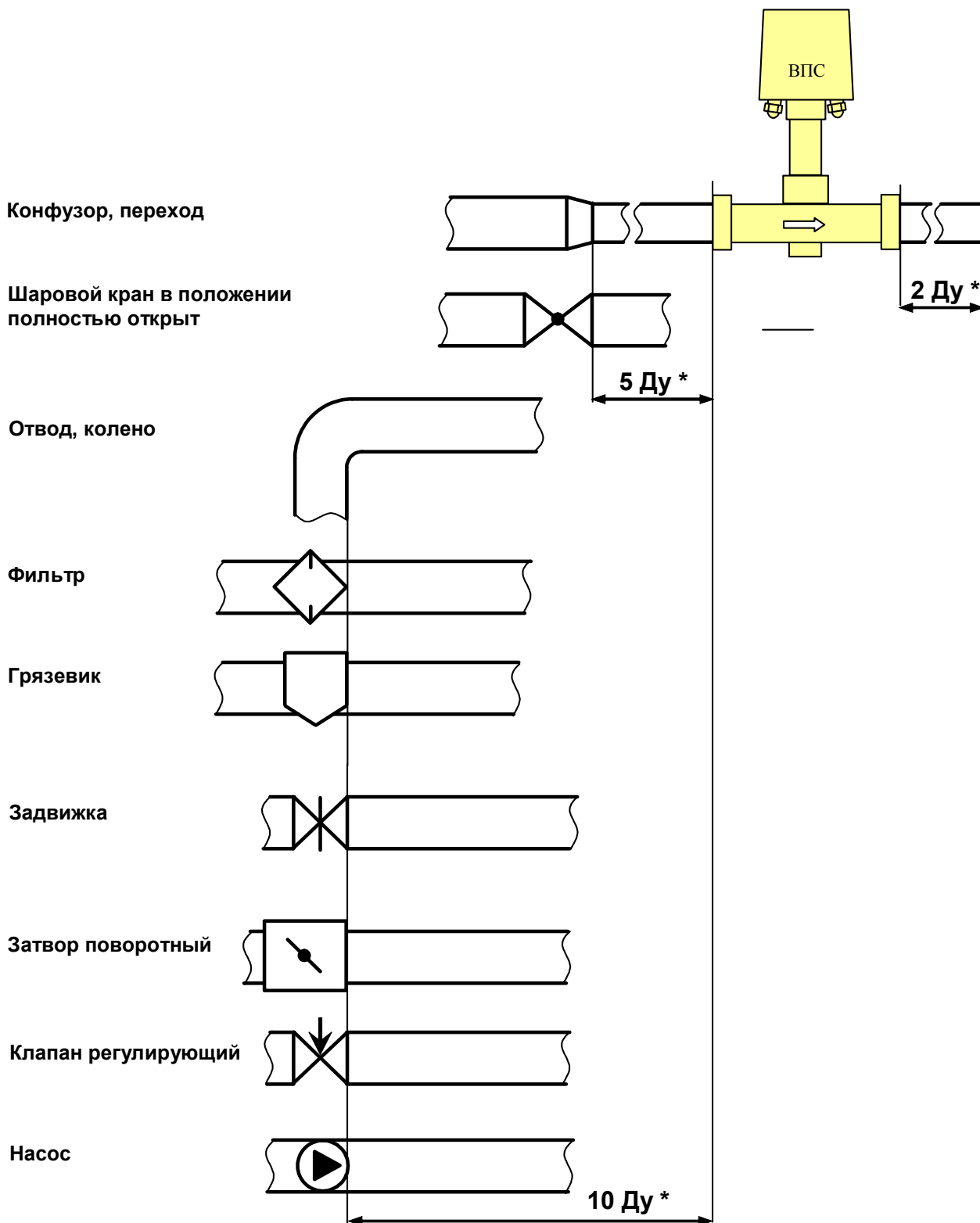


Рисунок Д.1