



БЛОК УПРАВЛЕНИЯ БУ – 2

Руководство пользователя

РБЯК.648233.030 Д1



1 Общие положения

Блок управления БУ–2 используется для силового управления однофазными двигателями переменного тока и для потенциального управления устройствами включения двигателей (например, шаговых) сигналами стандартных логических уровней от маломощных управляющих устройств, например, тепловычислителей, контроллеров и т.п.

Блок обеспечивает два режима управления:

- автоматический - с использованием маломощных управляющих сигналов измерительных устройств - тепловычислителей, контроллеров и т.п.;
- ручной - с использованием кнопок клавиатуры блока.

2 Технические характеристики

Выходное напряжение не более 250 В.

Частота выходного напряжения 47 -70 Гц.

Выходной ток при температуре 25 °Сне более 8 А.

Падение напряжения на выходе в состоянии «открыто» 0,1–0,3 В.

Входное управляющее напряжение 2,4 – 24 В

Входной токне менее 0,5 мА.

Сопротивление изоляции входных и выходных цепей:

 между собой не менее 500 МОм;

 относительно корпуса и цепи питания, не менее 500 МОм.

Прочность изоляции входных и выходных цепей:

 между собой..... не менее 1500 В;

 относительно корпуса и цепи питания..... не менее 1500 В.

Выходное напряжение/ток встроенного источника 5 / 50 В/мА

Рабочие условия эксплуатации:

 температура окружающего воздуха минус 20 – плюс 50°С;

 относительная влажность при температуре 35°С до 95 %.

 атмосферное давление от 84 до 106,7 кПа;

 вибрация в диапазоне частот.. 5-25 Гц и амплитуде не более 0,1 мм.

Электропитание от сети переменного тока 220В, частота 50Гц.

Габаритные размеры 115×55×120 мм.

Масса 0,4 кг.

Степень защиты корпуса от пыли и влаги IP54 по ГОСТ 14254.

Среднее время наработки на отказ 30000 ч.

Полный средний срок службы 12 лет.

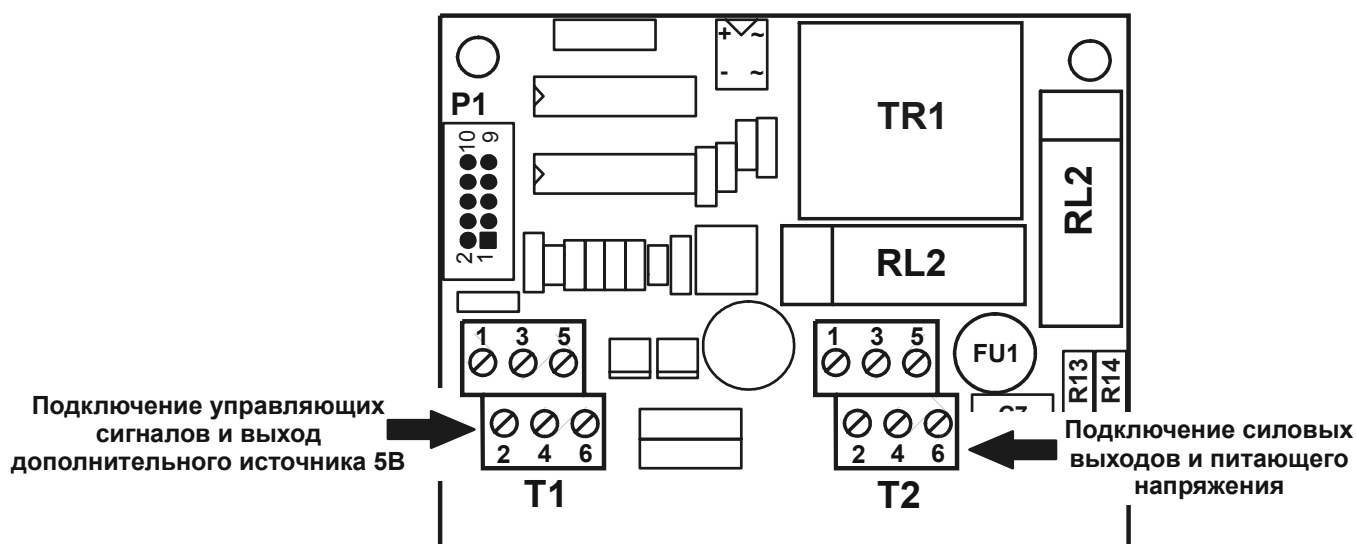
3 Устройство и работа

Корпус блока состоит из основания и крышки, на которой размещены органы управления и индикаторы.

Внутри корпуса расположены:

- входная оптронная развязка для сигналов автоматического управления;
- две клеммных колодки Т1 и Т2 (см. рис. монтажной платы);
- два мощных силовых реле (220В, 8А);
- дополнительный источник: +5 В (контакты Т1:1 - общий и Т1:2 - +5 В).

Ниже на рисунке приведен вид монтажной платы.



Все провода, необходимые для подключения блока, вводятся через гермовводы в нижней части корпуса, и подключаются к клеммным колодкам T1 и T2.

Переключатель режимов предназначен для включения **автоматического режима** работы - положение «**Авт**» или **ручного** - положение «**Ручн**».

В автоматическом режиме работы БУ воспринимает команды от внешних устройств, например, вычислителя ВКТ-5, а также может управляться от **кнопок управления**.

В ручном режиме блок управляется только от кнопок управления. При нажатии на кнопку ▲ – подключается цепь силового управления движением исполнительного механизма в направлении «больше» (контакты T2:3 и T2:4), а при нажатии на кнопку ▼ – в направлении «меньше» (контакты T2:1 и T2:2).

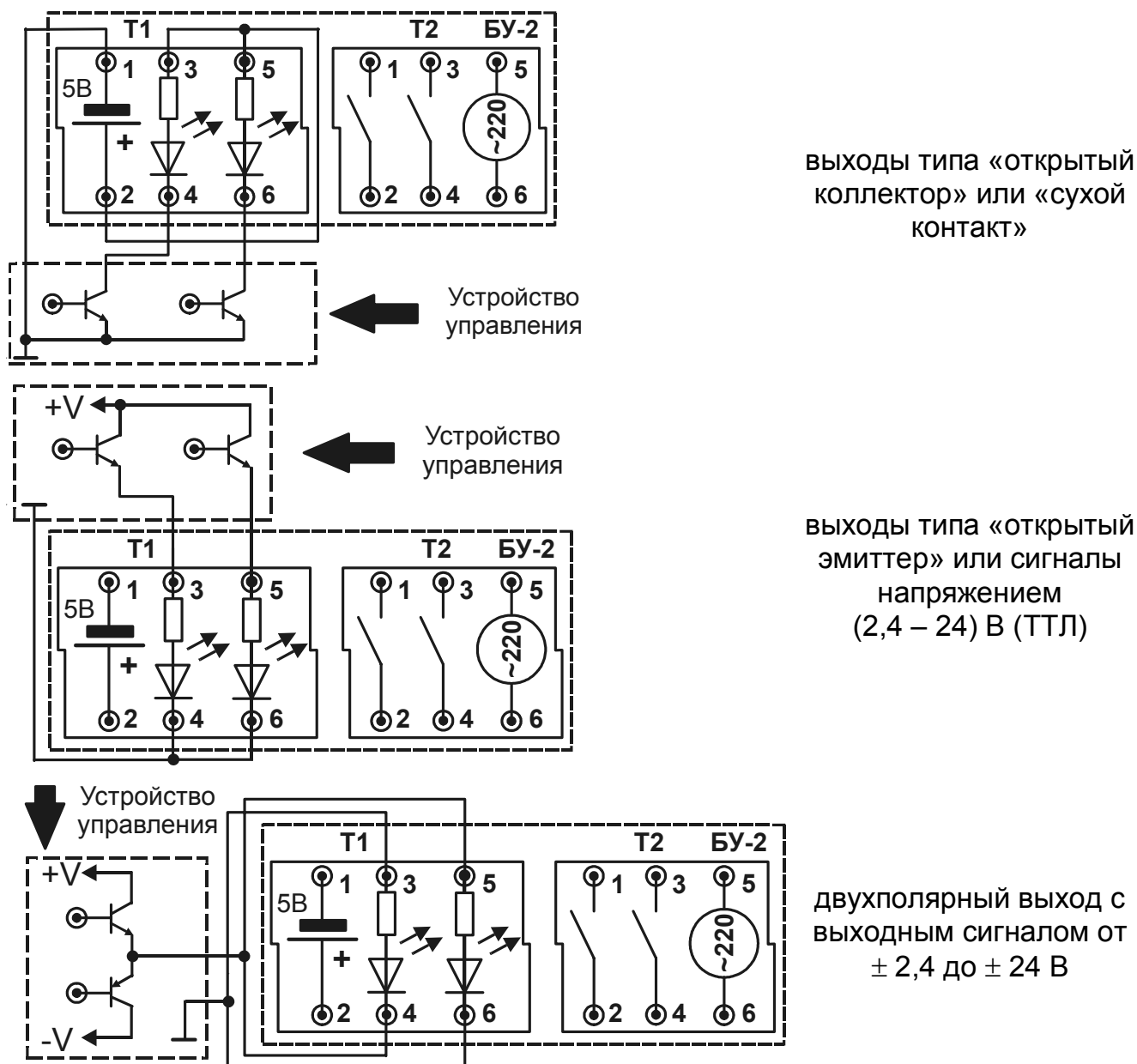
Питание блока осуществляется от сети 220 В через контакты T2:5 и T2:6.

При подаче управляющего импульса на контакт 5 клеммной колодки T1 – происходит замыкание контактов 3 и 4 выходного клеммника T2. При подаче управляющего импульса на контакт 3 клеммной колодки T1 – происходит замыкание контактов 1 и 2 выходного клеммника T2. Направление перемещения индицируется светодиодами на соответствующих кнопках.

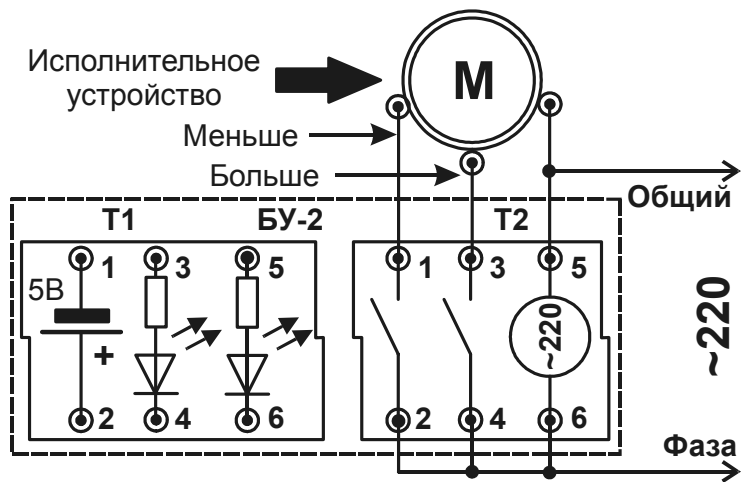
При одновременном включении каналов управления или нажатии кнопок **происходит отключение обоих выходов. Ручное управление имеет приоритет над автоматическим.** Входные цепи оптоэлектронного управления выведены на контакты 3 и 4(общий), 5 и 6(общий) клеммной колодки T1, а выходные цепи мощных реле - на контакты 1,2 и 3,4 клеммной колодки T2.

Управление блоком в автоматическом режиме осуществляется подачей на контакты 3,4 и 5,6 клеммной колодки T1 тока не менее 0,5 мА.

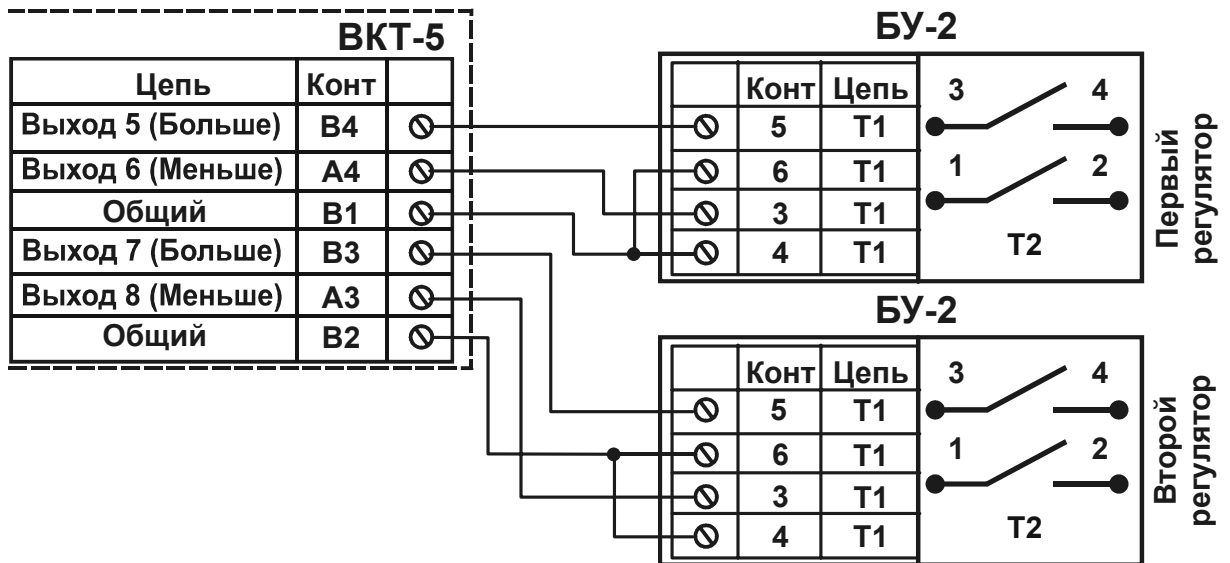
Варианты подключения БУ к устройству управления зависит от типа выходного каскада последнего.



На выходе блока установлены два мощных (220 В, 8А) реле, которыми можно управлять разными видами нагрузок. Пример подключения реверсивного двигателя показан на рисунке:

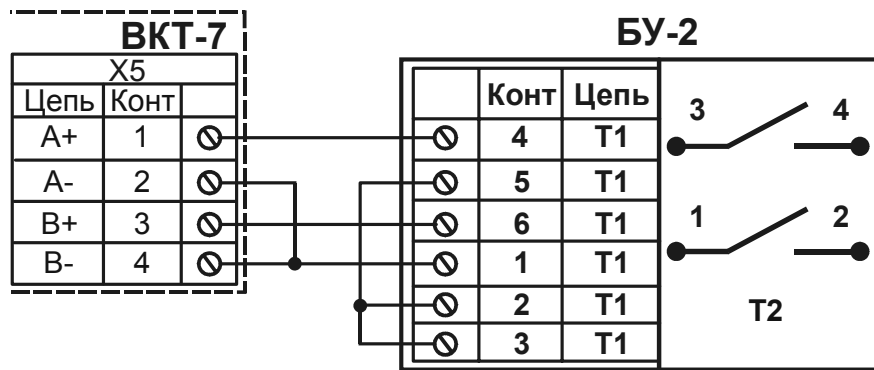


Вариант схемы подключения двух исполнительных устройств регуляторов через блоки БУ-2 к вычислителю ВКТ-5.



При подаче управляющего импульса с выхода 5(7) прибора ВКТ5 происходит замыкание контактов 3 и 4 первого (второго) блока, при подаче управляющего импульса с выхода 6(8) – замыкание контактов 1 и 2 первого (второго) блока.

Вариант схемы подключения исполнительного устройства через блок БУ-2 к вычислителю ВКТ-7.



4 Порядок установки, монтажа и обслуживания

При вводе БУ в эксплуатацию произвести внешний осмотр с целью выявления механических повреждений, влияющих на работу блока.

Перед монтажом внимательно ознакомиться со схемами подключения. Сетевое напряжение 220 В подается на контакты 5 и 6 клеммной колодки Т2. Обратить особое внимание на правильность подключения проводов сетевого питания.

Для подключения проводов в БУ необходимо снять с него крышку, через гермовводы пропустить необходимые провода и подключить их к клеммным колодкам согласно выбранной схеме подключений.

Для связи блока с другими устройствами следует применять изолированные медные провода, рассчитанные на рабочее напряжение не менее 500 В и ток до 8 А (в зависимости от тока нагрузки).

Соединение проводов внутри блока необходимо выполнять с помощью скрутки, с последующим их зажатием винтами клеммной колодки.

После монтажа проверить правильность и надежность соединений, закрыть крышку блока, завернуть крепежные винты и опломбировать при необходимости.

Включить вилку блока в сеть. Проверить в ручном режиме, путем нажатия кнопки управления, соответствие направления перемещения исполнительного механизма ожидаемому направлению.

Если соответствия нет, то поменять местами провода на контактах 1 и 3 клеммной колодки Т2, отключив предварительно блок от сети.

Подключить блок к сети и в автоматическом режиме проверить соответствие направления перемещения исполнительного механизма.

Техническое обслуживание блока производится лицами, изучившими настоящее Руководство по эксплуатации, и включает в себя внешний осмотр **не реже 1 раза в месяц**. При осмотре проверяется крепление блока, состояние его корпуса, элементов присоединения, исправность кабелей и наличие пломбы (при ее установке по завершению монтажа).

5 Характерные неисправности и методы их устранения

Наименование неисправности, внешние проявления и дополнительные признаки	Вероятная причина неисправности	Методы устранения
Исполнительный механизм перемещается не в ту сторону	Неправильное подключение двигателя управления или управляющих входов	Поменять местами провода на контактах Т2:1 и Т2:3
Исполнительный механизм не перемещается и индикаторы не светятся	Блок управления не подключен к сети	Подключить к сети
Исполнительный механизм в автоматическом режиме не перемещается, а светодиоды загораются	Недостаточен ток управления	Проверить величину тока управления и увеличить его до требуемой величины
В ручном режиме блок работает, а в автоматическом нет	Неисправность в управляющей линии или внешнего командного устройства	Проверить линию управления и внешнее командное устройство

6 Гарантии изготовителя

Изготовитель гарантирует соответствие БУ-2 требованиям технических условий ТУ 4218-030-50932134-2001 при соблюдении потребителем условий транспортирования, хранения и эксплуатации.

Гарантийный срок – 24 месяца.

Гарантийные обязательства изготовителя прекращаются в случае:

- нарушения потребителем условий транспортирования, хранения, монтажа или эксплуатации;
- нарушения целостности пломб изготовителя;

Изготовитель выполняет гарантийный ремонт при наличии паспорта на БУ-2 и сведений о рекламации.

7 Требования по безопасности

По способу защиты от поражения электрическим током блок управления относится к классу II по ГОСТ12.2.007.0.

К работе с БУ-2 допускаются лица, изучившие Руководство пользователя и прошедшие инструктаж по технике безопасности при эксплуатации электроустановок.

Подключение внешних устройств должно производиться при отсутствии на них и БУ напряжения питания.

8 Хранение и транспортирование

Хранение блоков осуществляется в отапливаемых помещениях при температуре воздуха от 15 до 40 °С и относительной влажности до 80 % при отсутствии в окружающей среде агрессивных газов и пыли.

Транспортирование блоков может осуществляться всеми видами транспорта при соблюдении следующих климатических и механических воздействий:

- температура воздуха от минус 50 до плюс 50 °С;
- относительная влажность воздуха до 95 % при температуре до 35 °С;
- вибрация частотой от 10 до 55 Гц с амплитудой смещения до 0,35 мм.

9 Комплектность поставки

Наименование	Обозначение	Кол-во	Примечания
Блок управления	БУ-2	1	
Руководство пользователя	РБЯК.648233.030 РП	1	

10 Свидетельство о приемке

Блок управления БУ-2 соответствует техническим условиям ТУ 4218-030-50932134-2001 и признан годным для эксплуатации.

М.П. _____ Дата изготовления: _____

11 Свидетельство об упаковывании

Блок управления БУ-2 упакован на предприятии ЗАО «НПФ ТЕПЛОКОМ» согласно требованиям конструкторской документации.

Дата упаковки:

Упаковку произвел:

по вопросам продаж и поддержки обращайтесь:

+7(843)206-01-48

tmo@nt-rt.ru

www.teplocom.nt-rt.ru