



Шкаф монтажный ШМ 7Д

Паспорт

РБЯК.656325.046-02 ПС

Изм. 6

Введение

Шкаф монтажный ШМ 7Д (далее – шкаф) предназначен для размещения и монтажа составных частей теплосчетчиков ТСК-7 и ТСК-6-7.

1 Технические характеристики

Напряжение питания от сети переменного тока 220+22/-33В;
Условия эксплуатации в закрытых помещениях:

температура окружающего воздуха 10...50 °С;

относительная влажность до 95% при температуре до 25°С;

атмосферное давление 84...106,7 кПа;

механическая вибрация..частотой (5-25) Гц с амплитудой смещения до 0,1 мм;

Степень защиты корпуса от пыли и влаги..... IP55 по ГОСТ 14254.

Габариты500×300×200 мм;

Масса не более10 кг;

2 Конструкция

Шкаф представляет собой полностью смонтированную (кроме составных частей теплосчетчиков) изготовителем комбинацию функциональных устройств, обеспечивающую подключение и защиту цепей питания теплосчетчиков напряжением 220 В частотой 50 Гц. Внешний вид шкафа представлен на рис. 1.

В шкафу предусмотрены установочные места для составных частей теплосчетчиков: вычислителя количества теплоты ВКТ-7, до четырех блоков питания 10ВР220, до двух блоков питания, выполненных в корпусах стандарта DIN.

При выпуске на основание шкафа устанавливаются:

- Защитный экран.
- Двухместная розетка для питания технологического оборудования.
- Лампа технологической подсветки 230V 25W с патроном E14.
- Два автоматических выключателя ВА47-29-1P-2С для блоков питания и технологических розеток.
- Выключатель разъединитель ВН32-1P-32А для лампы подсветки.
- 4 клеммника для подключения сетевого напряжения и напряжения питания датчиков (на DIN-рейках).
- DIN-рейка для установки блоков питания датчиков давления и модема.
- DIN-рейка для установки блоков питания расходомеров.

Электрическая разводка при выпуске показана на рис. 3 пунктиром.

С целью исключения несанкционированного доступа шкафа закрывается на ключ.

Примечание	При выпуске (транспортировочное положение) гермовводы не установлены в панель.
-------------------	--

Примечание	Завод-изготовитель оставляет за собой право вносить в конструкцию изменения, не ухудшающие технические характеристики, без уведомления потребителя.
-------------------	---

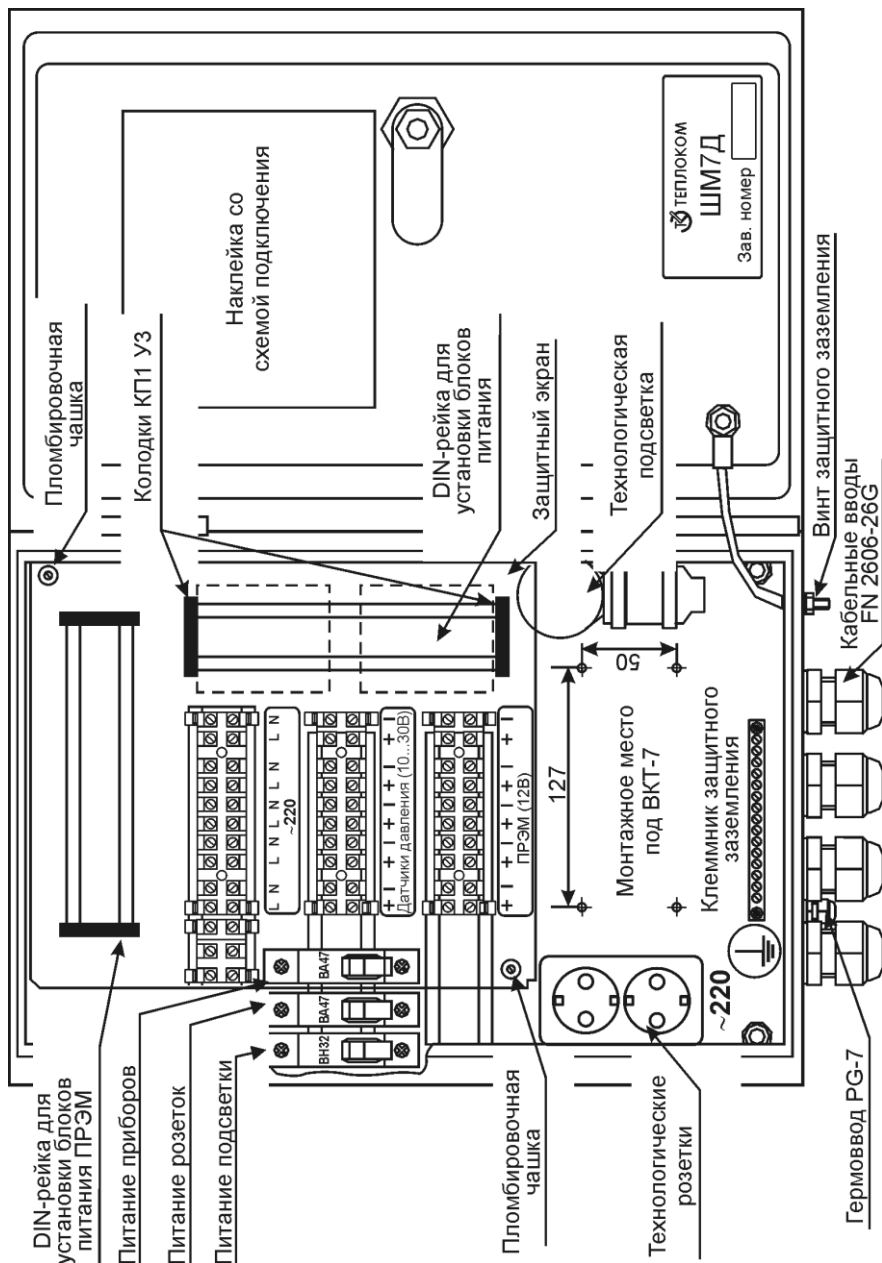


Рисунок 1 – Внешний вид монтажного шкафа ШМ 7Д

3 Монтаж шкафа и составных частей теплосчетчика

Шкаф устанавливается на плоскую вертикальную поверхность.

Присоединительные размеры шкафа приведены на рис. 2.

При установке шкафа следует предусмотреть свободное место справа от него для беспрепятственного открывания дверцы.

Снизу должно быть свободное пространство, достаточное для подводки кабельных линий и заземляющего проводника.

Установка составных частей теплосчетчиков выполняется вне предприятия-изготовителя в соответствии с требованиями настоящего паспорта.

Кабельные вводы FN 2606-26G гарантируют заданный уровень герметизации при прокладке сигнальных линий от датчиков и линий питания датчиков в гофрированном рукаве диаметром 26 мм.

Для ввода питающего напряжения 220В используется гермоввод PG-7. Для обеспечения герметичности кабель должен иметь круглое сечение и диаметр от 3 до 6 мм.

Линии питания и сигнальные линии от кабельных вводов до соответствующих клеммников проводятся вдоль боковой стенки шкафа и закрепляются с помощью держателей кабеля и кабельных стяжек, входящих в комплект поставки.

Модем может крепиться на защитный экран с помощью самоклеющейся ленты.

ВНИМАНИЕ! ПОДКЛЮЧЕНИЕ СОСТАВНЫХ ЧАСТЕЙ ТЕПЛОСЧЕТЧИКА ПРОИЗВОДИТЬ ПРИ ОТКЛЮЧЕННОМ СЕТЕВОМ ПИТАНИИ!

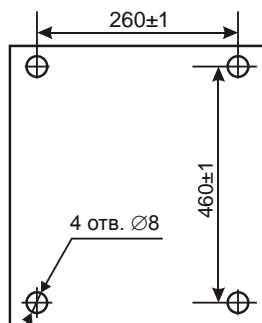


Рис. 2 – Присоединительные размеры шкафа

Монтаж шкафа и составных частей теплосчетчика выполнять в следующей последовательности:

1. Снять защитный экран.
2. Установить гермовводы в панель и закрепить винт защитного заземления на нижней части шкафа.
3. Закрепить блок питания датчиков давления, расходомеров и модема (если необходимо) на DIN-рейку и зафиксировать колодками КП1 УЗ, входящими в комплект поставки.
4. Соединить блоки питания датчиков с клеммниками в соответствии со схемой, приведенной на рис. 3.
5. Закрепить основание вычислителя ВКТ-7 (с предварительно вырезанными отверстиями под вводы сигнальных кабелей в соответствии с руководством по эксплуатации ВКТ-7) к основанию шкафа с помощью саморезов, входящими в комплект поставки.
6. Закрепить шкаф на месте установки.
7. Завести кабель питания через гермоввод PG7, подсоединить его к клеммнику согласно рис. 3 и зажать гермоввод. Для фиксации кабеля использовать держатели, входящие в комплект поставки.
8. Завести сигнальные линии связи и линии питания датчиков через кабельные вводы и зажать гофрированные рукава.

Примечание Неиспользуемые кабельные вводы должны быть заглушены.

9. Выполнить соединения линий питания датчиков и сигнальных линий в соответствии со схемой, приведенной на рис. 3, и эксплуатационной документацией составные части теплосчетчика. Для фиксации линий использовать стяжки и крепеж, входящие в комплект поставки.
10. Подключить защитное заземление шкафа.
11. После проверки работоспособности теплосчетчика и ввода узла учета в эксплуатацию блоки питания и клеммники закрываются защитным экраном и пломбируются представителем теплоснабжающей организации.

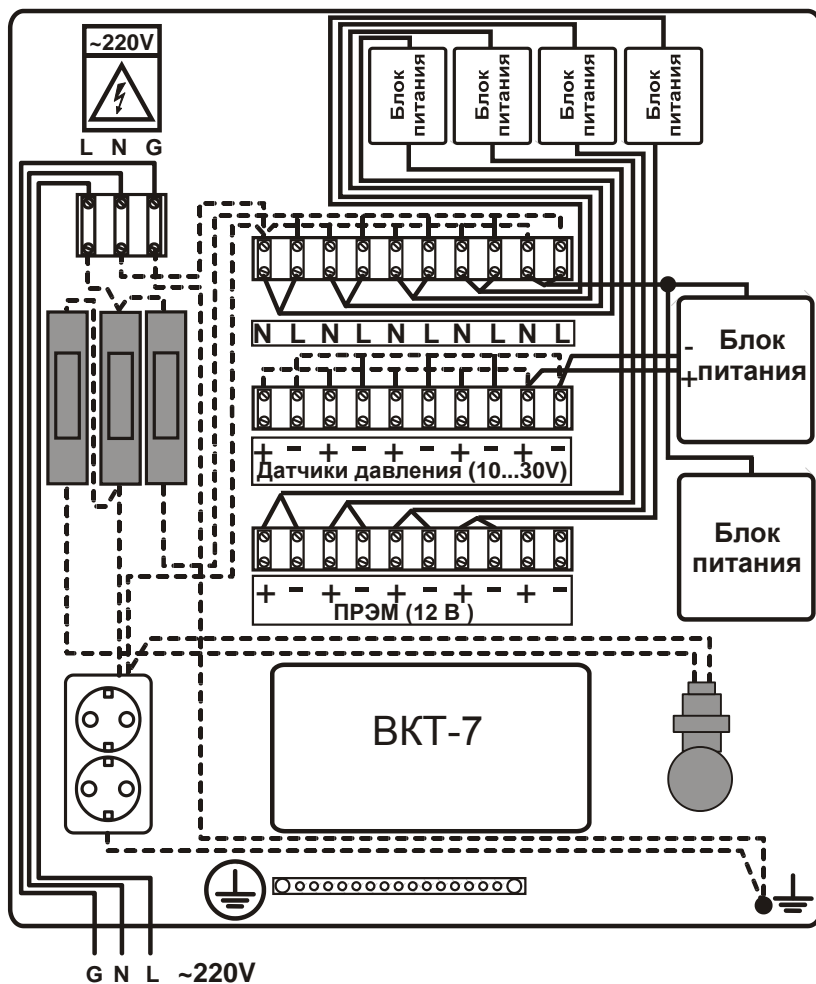


Рисунок 3 – Схема подключения

Примечание Пунктиром отмечены проводники, смонтированные при выпуске.

ВНИМАНИЕ! При подключении к вычислителю внешних устройств (модем, компьютер) по интерфейсам RS232 или RS485 необходимо предусмотреть защиту от импульсных перенапряжений и помех (грозозащиту) с подсоединением ее к линии защитного заземления.

4 Гарантии изготовителя

Изготовитель гарантирует соответствие шкафа требованиям технических условий ТУ 3434-046-15147476-2005 при соблюдении потребителем условий транспортирования, хранения, монтажа и эксплуатации.

Гарантийный срок – 24 месяца от даты продажи.

Гарантийные обязательства изготовителя прекращаются в случае нарушения потребителем условий транспортирования, хранения, монтажа или эксплуатации.

Изготовитель выполняет гарантийный ремонт шкафа при наличии его паспорта и сведений о реклакации.

5 Транспортирование и хранение

Транспортирование шкафа может осуществляться всеми видами транспорта.

Значения климатических и механических воздействий при транспортировании должны соответствовать следующим значениям:

температура окружающего воздуха от минус 25 до 50 °С;
относительная влажность окружающего воздуха до 95 % при температуре 35 °С;
атмосферное давление от 84 до 106,7 кПа;
механическая вибрация частотой (10-55) Гц с амплитудой смещения до 0,35 мм.

Во время погрузо-разгрузочных работ и транспортирования тара не должна подвергаться резким ударам и воздействию атмосферных осадков.

Хранение шкафа должно осуществляться в помещениях в соответствии с условиями хранения 1 по ГОСТ 15150.

6 Требования по безопасности

К работе по монтажу шкафа допускаются лица, изучившие настоящий паспорт и прошедшие инструктаж по технике безопасности при эксплуатации электроустановок потребителей.

По способу защиты от поражения электрическим током шкаф относится к классу I по ГОСТ 12.2.007.0.

Все работы, связанные с монтажом шкафа, а также монтажом вычислителя и блоков питания, должны производиться при отсутствии напряжения питания.

ВНИМАНИЕ! Не допускается эксплуатация шкафа без защитного заземления!

7 Комплектность поставки

Наименование	Обозначение	Кол-во	Примечания
Шкаф монтажный	ШМ 7Д	1	
Паспорт	РБЯК.656325.046-02 ПС	1	
Комплект гермовводов		1	в панель не установлены
Лампа накаливания 230V 25W		1	
Комплект ключей		1	
Держатель кабеля 220 В	ААС-0809	3	
Крепеж стяжки самоклеющийся	ААМ-20	2	
Стяжка кабельная	ААВ 100×2.5	4	
Колодка	КП1 УЗ	4	
Саморез	JP81 3.5×16	4	

8 Свидетельство о приемке

Шкаф монтажный ШМ 7Д зав. № _____

соответствует ТУ 3434–046–15147476–2005 и признан годным для эксплуатации.

М.П. _____ Дата изготовления: _____

9 Свидетельство об упаковке

Шкаф монтажный ШМ 7Д упакован на предприятии ЗАО «НПФ ТЕПЛОКОМ» согласно требованиям конструкторской документации.

Дата упаковки:

Упаковку произвел:

по вопросам продаж и поддержки обращайтесь:

+7(843)206-01-48

tmo@nt-rt.ru

www.teplocom.nt-rt.ru