



Счетчик тепловой энергии ультразвуковой ULTRAHEAT[®]2WR6

Общие сведения об изделии / Каталог

Счетчик для измерения расхода и энергии в водяных системах теплообмена на ультразвуковом принципе. Его основные характеристики следующие:

- Отсутствие износа в связи с отсутствием подвижных частей
- Диапазон измерений по расходу 1:100 по EN 1434, общий 1:500
- Положение при встраивании произвольное (горизонтально или вертикально) в прямой(опция) или обратный трубопровод,
- Зоны успокоения до и после счетчика не требуются
- Регистрация накопленных значений по году
- Регистрация накопленных месячных значений с глубиной архивирования 15 месяцев
- Питание от встроенной батареи со сроком службы 6 или 11 лет или опция 24 В AC/DC внешнее питание
- Оптический интерфейс по IEC870 (M-Bus)
- Самодиагностика, включая диагностику загрязнения измерительного канала преобразователя расхода с заблаговременным предупреждением и регистрацией даты начала процесса загрязнения
- Опция импульсный выход или M-BUS интерфейс

Область применения

Теплосчетчик 2WR6 предназначен для квартирного учета потребленной тепловой энергии. Не применяется в водяных системах с примесью гликоля.

Конструкция теплосчетчика

Теплосчетчик состоит из электронного вычислителя, преобразователя расхода и двух температурных датчиков. Эти составные части жестко связаны друг с другом соединительными кабелями.

Принцип работы

Отданное определенному потребителю количество тепла прямо пропорционально разности температур теплоносителя в прямом и обратном трубопроводах и его израсходованному объему.

Объем теплоносителя измеряется в измерительном канале с помощью ультразвуковых импульсов, посылаемых вдоль потока и против него. Время прохождения сигнала от излучателя к приемнику вдоль потока сокращается, время прохождения против потока соответственно увеличивается. На основе измеренных значений времени рассчитывается объем теплоносителя.

Температуры теплоносителя в прямом и обратном трубопроводах определяются с помощью платиновых термосопротивлений.

Произведение от перемножения объема теплоносителя и разности температур теплоносителя в прямом и обратном трубопроводах подвергается интегрированию. Результатом вычислений является **потребленное количество тепла**, регистрируемое и показываемое на дисплее в единицах измерения **кВтч/МВтч** или **МДж/ГДж**, **объем** соответственно в **м³**.

Вычислитель

Вычислитель является единым для всех типоразмеров и имеет независимый от расхода принцип управления, а также встроенную сервисную часть.

Интерфейсы вычислителя

Теплосчетчики ULTRAHEAT 2WR6 серийно оснащены оптическим интерфейсом по IEC 870 для считывания, проверки и параметрирования с помощью программного обеспечения PappaWin, версия 1.60 и выше .

Внимание: для коммуникации через оптический интерфейс необходима оптоголовка с подавлением эха (заказ № 9956467001)

Кроме этого, возможно особое исполнение счетчика с дополнительным интерфейсом для дистанционного считывания:

- **M-Bus**, с предварительно смонтированным кабелем длиной 1,5 м, гальванически разделено
 - Напряжение: 50V max.
 - Питание: 1,3 M-Bus нагрузки
 - Адресирование: первичное или вторичное
 - Макс. частота считывания 300/2400 baud: 24h/3h
 - Детализированное описание протокола приведено в описании ТКВ 3427
- **Импульсный выход для энергии или объема**, с предварительно смонтированным кабелем длиной 2 м, гальванически разделено
- Вес импульса: 1 Impuls на kWh или MJ или 1 Impuls на 100 литров
 - Длина импульса: 100 ms
 - энергия/ объем : заказ на заводе или изменение с помощью Software PappaWin
 - Напряжение: max. 30V
 - Ток: max. 30 mA
 - Классификация OB (по EN 1434-2)
 - Потери напряжения : ок.. 1,3V при 20 mA
 - Прочность по напряжению: 500 V_{eff} (против массы)

Эти дополнительные функции на срок службы встроенной батареи не влияет.

Индикация на дисплее

Показываемые на дисплее данные распределены на 2 уровня индикации и могут отличаться от представленного здесь стандартного варианта. При каждом коротком нажатии кнопки происходит циклическая смена показываемых параметров на уровне пользователя (уровень 1).

Знак ▼ указывает на тип отображаемого параметра.


Уровень пользователя

0054567 kWh	Накопленное количество тепла	
00065.43 m³	Накопленный объем	
888888 kWh	Сегментный тест	Info
F - - -	При сбоях: сообщение об ошибке с ее кодом или без него	Info

Нажатием и удерживанием кнопки в течение 10 секунд осуществляется переход на **сервисный уровень индикации** (уровень 2).

Выход из сервисного уровня индикации производится нажатием и удерживанием кнопки в течение 3 секунд или автоматически через 30 минут.

Сервисный уровень

0.534 m³/h	Текущий расход	
22.9 kW	Текущая тепловая мощность	
84 47 °C	Текущие температуры в прямом и обратном потоках	
04.06.02 D	Текущая дата	
786 Bh	Время наработки	
56 Fh	Время простоя	
2345678 K	Номер пользователя, 7 знаков	Info
3792701 G	Номер прибора, 7 знаков	Info
18.02.01 F0	Дата появления предупрежд. F0	Info
2- 92 FW	Версия прогр. обеспечения	Info
31.12.01 V	Годовая дата регистрации накопленных данных	Vorjahr
0034321 kWh	Тепло, накопленное на день регистрации последнего года	Vorjahr
00923.12 m³	Объем, накопленный на день регистрации последнего года	Vorjahr
12 Fh	Время простоя за последний год	Vorjahr
- - - - - C	Ввод кода для параметрирования	Info
01.06.02 M	Дата регистрации накопленных данных по месяцу (глубина архивирования 1-15 месяцев)	Vormonat
	Нажатие кнопки 3 сек.	
0034321 kWh	Тепло, накопленное на день	Vormonat

	регистрации по месяцу	
00923.12 m ³	Объем, накопленный на день регистрации по месяцу	Vormonat
12 Fh	Время простоя за последний месяц	Vormonat

Внимание: Ввод кода параметрирования означает ввести актуальную дату
При заказе импульсного выхода или M-BUS параметра на сервисном уровне появляются значения :

„PULSE CH“ для импульсов или „123A“ для первичного адреса M-BUS

Месячные значения отображаются в конце перечня параметров сервисного уровня. Коротким нажатием кнопки может быть выбран интересующий месяц, относящиеся к этому месяцу данные открываются после нажатия кнопки продолжительностью 3 секунды. Затем с помощью коротких нажатий кнопки могут быть просмотрены данные по выбранному месяцу.

В завершение на дисплее вновь возникает расчетная дата ранее выбранного месяца, после чего становится возможным коротким нажатием кнопки перейти к следующему месяцу.

Разрешение дисплея

Количество тепла	1	kWh
Количество тепла	0,001	MWh
Объем	0,01	m ³
Мощность	0,1	kW
Температура	1	°C
Разность температур	0,1	K

Месячные значения

Вычислитель запоминает в конце каждого месяца с глубиной архивирования 15 месяцев значения следующих параметров:

- Количество тепла (накопленное значение),
- Объем (накопленное значение),
- Время простоя (накопленное значение),

которые могут быть также считаны через оптический интерфейс, например, с помощью программного обеспечения PapaWin Standard.

Питание

Встроенная батарея на 6 или 11 лет службы
или

опция с 1,5 м_кабель_24ВАС/ВС_внешнее питание „, с гальванической развязкой_к_электронике:

- диапазон напряжения AC:12 В до 36 В
- диапазон напряжения DC:12 В до 42 В

Температурные датчики

Счетчики могут иметь следующие температурные датчики Pt500 в 2-проводном исполнении:

- Тип DS / M 10x1, прямого погружения, глубина погружения 27,5 мм
- Тип PS Ø 5,2x45 мм, прямого погружения или для погружной гильзы

Датчики могут в зависимости от заказа иметь кабели 1,5 или 5 м длиной.
 Датчик обратного потока всегда встроен в преобразователь расхода.
 При заказе преобразователя расхода для прямого потока датчик прямого потока встраивается в преобразователь расхода.
 Счетчик может поставляться без температурных датчиков для присоединения пары Pt 500. Подсоединение датчиков разрешается только авторизованному персоналу.

Класс точности

EN 1434, класс 2 или 3, сертифицирован во многих европейских странах.
 Счетчик сертифицирован в России, на Украине, в Казахстане, в Армении, Узбекистане (с протоколом признания первичной поверки), в Беларуси, в Литве.. Межповерочный интервал 4 года.

Технические данные вычислителя

Место установки	На обратном трубопроводе, опция в прямом
Длина сигнального кабеля	1 м между преобр. расхода и вычислителем
Температурный диапазон	15 ... 105 °C (опция 15...180 °C)
Диапазон разности температур $\Delta\Theta$	3 ... 80 °C (опция 3...120 °C)
Порог чувствительности $\Delta\Theta$	0,2 °C
Тепловой коэффициент	Плавная компенсация
Погрешность измерения Δt без темп. датчиков (EN 1434)	$\pm (0,5 + \Delta\Theta_{\min}/\Delta\Theta) \%$, макс. 1,5% при $\Delta\Theta=3\text{ °C}$
Температура окруж. среды	5 ... 55 °C
Температура хранения	-25 ... 60 °C
Класс защиты	IP 54
Размеры	112 x 88 мм ²

Преобразователи расхода

q_p м ³ /ч	Длина мм	Резьба присоед. G	Давление
0,6	110	3/4	PN16
1,0	110	3/4	PN16
1,5	110	3/4	PN16
2,5	130	1	PN16
0,6	190	1	PN16
1,0	190	1	PN16
1,5	190	1	PN16
2,5	190	1	PN16

Указанные длины соответствуют длинам традиционных крыльчатых счетчиков.

Технические данные преобразователей расхода

Номинальный расход	q_p	0,6	1,0	1,5	2,5	$m^3/ч$
Метрологический класс		1:100	1:100	1:100	1:100	
Максимальный расход	q_s	1,2	2,0	3,0	5,0	$m^3/ч$
Минимальный расход	q_i	6	10	15	25	л/ч
Чувствительность		2,4	4,0	6,0	10	л/ч
Потери давления q_p , (110 или 130/190мм)	Δp	140/176	60/76	130/162	205 /140	мбар
Расход при $\Delta p = 1$ бар, (110/ или 130/190мм)	K_V	1,6/1,4	4,1/3,6	4,2/3,6	5,5/6,7	$m^3/ч$
Вес (110/190мм)		1 / 1,5	1 / 1,5	1 / 1,5	1,5	кг
Рабочее положение		любое				
Зоны успокоения		не требуются				
Температурный диапазон		15 ...105 °C (Опция 15-130 °C с т датчиком 8Н)				
Максим. перегрузка		2,8 x q_p				
Номинальное давление	PN	1,6 МПа (PN 16)				
Погрешность по EN 1434		Класс 2 или 3				

Общие требования по установке и вводу в эксплуатацию

- Необходимо соблюдение требований правил по применению теплосчетчиков, в первую очередь EN 1434, Часть 6 и/или национальных стандартов и правил!
- Все указания, содержащиеся в документации на теплосчетчик, должны соблюдаться.
- Нарушение или удаление поверочного клейма теплосчетчика не допускается! В противном случае гарантийные обязательства и поверка теряют свою силу.
- К каждому счетчику прилагается инструкция по монтажу

Данные для заказа

Позиция MLFB:

1	2	3	4	5	6	7	-	8	9	10	11	12	-	13	14	15	16
2	W	R	6														

Ном. расход 0,6 м ³ /ч, длина 110мм, Ном. давл. PN16, резьба 3/4";	0	5															
Ном. расход 0,6 м ³ /ч, длина 190мм, Ном. давл. PN16, резьба 1";	0	7															
Ном. расход 1,0 м ³ /ч, длина 110мм, Ном. давл. PN16, резьба 3/4";	1	5															
Ном. расход 1,0 м ³ /ч, длина 190мм, Ном. давл. PN16, резьба 1";	1	7															
Ном. расход 1,5 м ³ /ч, длина 110мм, Ном. давл. PN16, резьба 3/4";	2	1															
Ном. расход 1,5 м ³ /ч, длина 190мм, Ном. давл. PN16, резьба 1";	2	3															
Ном. расход 2,5 м ³ /ч, длина 130мм, Ном. давл. PN16, резьба 1"	3	6															
Ном. расход 2,5 м ³ /ч, длина 190мм, Ном. давл. PN16, резьба 1";	3	8															
Для обратного трубопровода, темп. датчик установлен в преобр. расхода						1											
Для прямого трубопровода, темп. датчик установлен в преобр. расхода						4											

Неотделяемые датчики темп. Pt500, прямого погружения, DS / M 10x1 / глуб. погруж. 27,5 мм, кабель 1,5 м									7	B									
Неотделяемые датчики темп. Pt500, прям. погруж., DS / M 10x1 / глуб. погруж. 27,5 мм, кабель 5 м;									7	C									
Неотделяемые датчики темп. Pt500, прямого погружения или в погружную гильзу, Ø5,2x45 мм, кабель 1,5 м									7	H									
Неотделяемые датчики темп. Pt500, прям. погруж. или в погр. гильзу, Ø5,2x45 мм, кабель 5 м;									7	J									
Неотделяемые датчики темп. Pt500, прямого погружения или в погружную гильзу, Ø5,2x45 мм, кабель 1,5 м *									8	H*									
Отделяемые датчики темп. PT500, прямого погружения, DS / M 10x1 / глуб. погруж. 27,5 мм, кабель 1,5 м (стандартное исполнение)									A	B									
поставка без темпер. датчиков для подсоединения PT500 макс.1.5 м									4	A									
Исполнение с отделяемым вычислителем, длина сигнального кабеля 1 м											B								
С батареей на 6 лет службы (стандарт)												7							
С батареей на 11 лет службы (не для 8 сек такта измерения температуры)													3						
Питание внешнее 24 В AC/DC														K					
Без коммуникационного интерфейса															0				
Импульсный выход															1				
M-BUS															5				
Фирменная марка ULTRAHEAT																	0		
Фирменная марка Siemens																	6		

*Для температурного диапазона
10- 130 °C

Позиция MLFB:	1	2	3	4	5	6	7	-	8	9	10	11	12	-	13	14	15	16	
Лицевая панель для Украины																		N	
Лицевая панель для Аква Украина																		Z	
Лицевая панель для Армении																		Z	
Лицевая панель для России Теплоком																		Z	
Лицевая панель для России нейтральная																		Z	
Лицевая панель на англ. языке, нейтральная;																		T	
Лицевая панель для Белоруссии;																		Z*	
Лицевая панель для России;																		Z*	
Лицевая панель для Казахстана;																		Z*	
Лицевая панель для Литвы																		Z*	
Лицевая панель для Узбекистана																		Z*	
Индикация: kWh																			A
Индикация: MWh с 3 знаками после запятой																			B
Индикация: MJ;																			C
Индикация: GJ с 3 знаками после запятой;																			D

Важнейшие ATG находятся в нижеследующей таблице:

Таблица дополнительных данных ATG

Варианты счетчиков с учетом ATG:	Условие MLFB	Значение	ATG
	14-я позиция = Z		Лицевая панель для Литвы
14-я позиция = Z		Лицевая панель для России Теплоком	P 2 A
14-я позиция = Z		Лицевая панель для Казахстана ДАСУ	P 3 A
14-я позиция = Z		Лицевая панель для Беларуси Гран Система	P 4 A
14-я позиция = Z		Лицевая панель для Аква Украина	P6B
14-я позиция = Z		Лицевая панель для Армении	P5B
14-я позиция = Z		Лицевая панель для России нейтральная	P7B
14-я позиция = Z		Лицевая панель для Узбекистана	P8B
11-я позиция = 1		Такт температуры измерения 8 сек вместо 60 сек (стандарт)	IT08*
12-я позиция = 1		Импульсы для объема (стандарт для энергии)	KV
		Версия счетчика холода	K00

* только с батареей 11 лет

Принадлежности для 2WR6

Стандартные монтажные комплекты

Номер для заказа

Описание	Номер для заказа
Монтажный комплект на 110мм, 1/2" , состоящий из MS- погружной гильзы для температурного датчика и комплекта деталей для установки расходомера счетчика (в пакете, вкл. уплотнения)	MTS-T34-110
Монтажный комплект 130мм, 3/4" , состоящий из MS- погружной для встраивания темп. датчика и комплекта деталей для установки расходомера счетчика (в пакете, вкл. уплотнения)	MTS-T01-130

Спецпринадлежности для температурных датчиков

Погружная гильза G1/2", нерж. сталь, 5,2 x 37мм	WZT-S43V
Погружная гильза G 1/2" латунь, 5,2 x 35 мм	WZT-M35
Погружная гильза G 1/2" латунь, 5,2 x 50 мм	WZT-M50
Адаптер для DS датчика M 10x1 ммxG1/2 с Cu уплотнениями	WZT-A12
Шаровой вентиль Rp 1" для темп. датчика DS M10x1	WZT-K1
Шаровой вентиль Rp 1/2" для темп. датчика DS M10x1	WZT-K12
Шаровой вентиль Rp 3/4" для темп. датчика DS M10x1	WZT-K34
Вварная резьбовая муфта M10 x 1 для темп. датчиков типа DS	WZT-G10
Вварная резьбовая муфта 1/2" 45°	WZT-G12
Вварная резьбовая муфта G1/2" x 90° к оси трубы	WZT-GLG

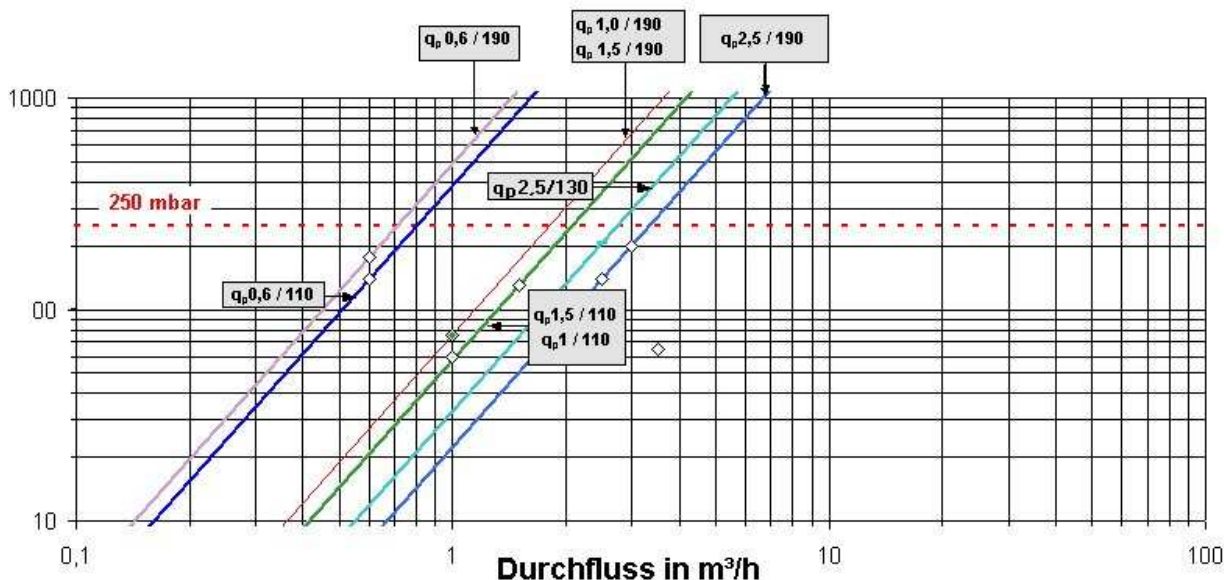
Спецпринадлежности для преобразователей расхода

монтажный комплект G3/4 B-R1/2 (пара вкл.уплотнения)	WZM-E34
монтажный комплект G1 B-R3/4 (пара вкл.уплотнения)	WZM-E1
Переходник от 110мм G3/4 B к 130мм G 1 B (пара с уплотнениями)	WZM-V130.1
Переходник от 110мм G3/4 B к 190мм G 1 B (пара с уплотнениями)	WZM-V190
Труба-заменитель счетчика G 3/4 - 110 мм, вкл. плоские уплотнения	WZM-G110
Труба-заменитель счетчика G 1 – 130 мм, вкл. плоские уплотнения	WZM-G130
Труба-заменитель счетчика G 1 - 190 мм, вкл. плоские уплотнения	WZM-G190

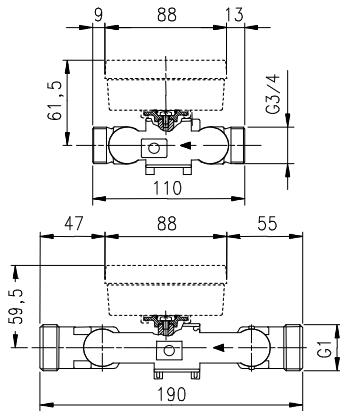
Программное обеспечение и принадлежности

Оптическая считывающая головка (P+E) с 9-полюсной розеткой, для применения с PC (PappaWin) (непригодна для стендов, использующих при считывании импульсов счетчика через оптопорт)	9956467001
Software PappaWin light для считывания данных	бесплатно
Software PappaWin, первичная лицензия, CD-ROM, ключ (Dongle) для параллельного интерфейса	2WR9300-0AA11-0A
Software PappaWin, вторичная лицензия, CD-ROM, ключ (Dongle) для параллельного интерфейса	2WR9300-1AA11-0A
Software PappaWin Profi, перв. лицензия, CD-ROM, ключ (Dongle) для параллельного интерфейса	2WR9300-2AA11-0A
Software PappaWin Profi, вторичная лицензия, CD-ROM, Dongle для параллельного интерфейса	2WR9300-3AA11-0A
Software PappaWin, первичная лицензия, CD-ROM, ключ (Dongle) в виде карты PCMCIA	2WR9300-0AC11-0A
Software PappaWin, вторичная лицензия, CD-ROM, ключ (Dongle) в виде карты PCMCIA	2WR9300-1AC11-0A
Software PappaWin Profi, первичная лицензия, CD-ROM, ключ (Dongle) в виде карты PCMCIA	2WR9300-2AC11-0A
Software PappaWin Profi, вторичная лицензия, CD-ROM, ключ (Dongle) в виде карты PCMCIA	2WR9300-3AC11-0A
Software PappaWin, Erstlizenz, CD-ROM, mit Dongle als USB-Stick	2WR9300-0AD11-0A
Software PappaWin, Folgelizenz, CD-ROM, mit Dongle als USB-Stick	2WR9300-1AD11-0A
Software PappaWin Profi, Erstlizenz, CD-ROM, mit Dongle als USB-Stick	2WR9300-2AD11-0A
Software PappaWin Profi, Folgelizenz, CD-ROM, mit Dongle als USB-Stick	2WR9300-3AD11-0A

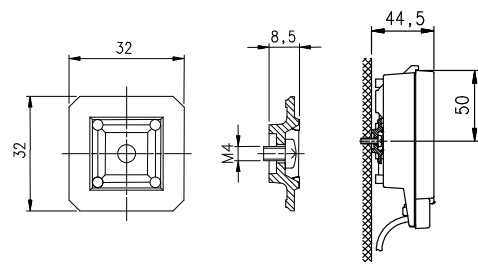
Потери давления в теплосчетчике



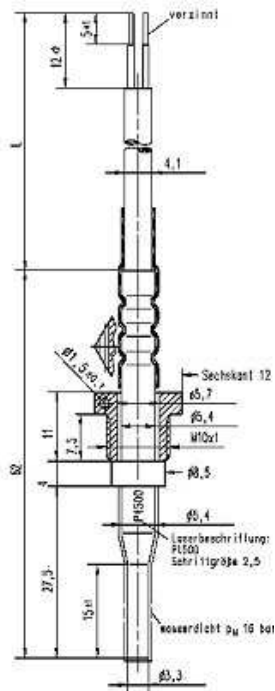
Преобразователи расхода:



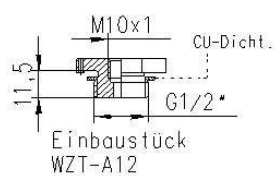
Крепление вычислителя на стене



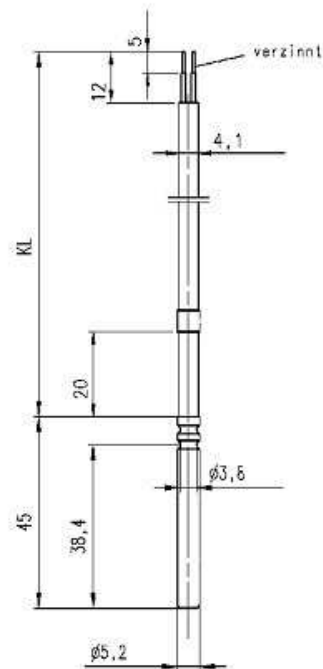
Датчик прямого потока 27,5мм для непосредственного погружения



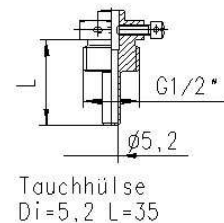
Адаптер



Датчик 45мм для погружной гильзы



Погружная гильза



Изготовитель: Landis+Gyr GmbH
 Humboldtstr64
 90459 Nürnberg
 Deutschland
 Интернет: www.landisgyr.com

по вопросам продаж и поддержки
обращайтесь:
+7(843)206-01-48
tmo@nt-rt.ru
www.teplocom.nt-rt.ru

ERROR: undefined
OFFENDING COMMAND:

STACK: